



WATER PURIFIER

큐밍 정수기 사용설명서

Rv.01

The Slim MINI 더슬림 미니 The Slim ON 더슬림 온 The Slim ECO 더슬림 에코

HP-815 | HP-815CW | HQP-015CM1D

현대 큐밍 고객님,

고객님, 현대 큐밍 정수기를 사용하여 주셔서 감사합니다.

안전하고 올바른 사용을 위해서는 반드시 본 사용설명서를 읽어주시기 바랍니다.

목차

- | 03 | 제품 특징
- | 04 | 안전을 위한 주의사항
- | 06 | 각 부분의 명칭 및 부속품
- | 07 | 수배관도
- | 08 | 정수 처리 시스템
- | 09 | 설치 전 확인사항
- | 10 | 제품 설치 방법
- | 11 | 사용 전 확인 사항, 출수 방법
- | 12 | 제품 청소 방법
- | 13 | 필터 교체 방법
- | 14 | 셀프 클리닝 키트 사용 방법
- | 15 | 서비스를 요청하기 전에
- | 16 | 제품 규격

제품 특징

| 저수조가 없는 직수형

저수조의 세균 번식 및 오염 물질에 대한 걱정이 없습니다

| 115cm 초소형 슬림 디자인

어디서나 어울리는 심플하고 고급스러운 디자인

| 분리형 코크

원할 때 마다 쉽게 분리하여 셀스 세척이 가능한 코크

| 쉬운 필터 시스템

누구나 쉽게, 교체가 가능한 필터 시스템

| 간편 다이얼 방식으로 원하는 만큼 출수

세련된 다이얼 방식으로 원하는 물의 양을 자유자재로 조절이 가능합니다.

| 무전원, 무소음 설계

전기로 걱정 없는 무전원 시스템

안전을 위한 주의사항

다음 지시되어 있는 사항들은 제품을 안전하고 정확하게 사용하여 예상치 못한 위험이나 손해를 예방하기 위한 것이므로 반드시 지켜주시기 바랍니다.

안전과 관련된 주의사항은 잘못 사용할 경우 예상되는 위험과 손해의 크기 정도 그리고 위험 발생의 긴급 정도에 따라 다음과 같이 구분하고 있습니다.

- !** **주의** 지켜지지 않으면 경미한 신체 상해 또는 물적 손해가 예상되는 경우
- !** **경고** 지켜지지 않으면 상당한 신체 상해 또는 물적 손해가 예상되는 경우
- !** **위험** 지켜지지 않으면 사망 또는 중대한 상해가 예상되는 경우

설치 시 주의사항

※ 설치 시에는 반드시 당사의 설치기사를 통하여 설치해 주세요.

- !** **가스가 누출 될 수 있는 곳이나 전열기기와 가까운 곳에 설치하지 마세요.**
폭발이나 화재의 위험이 있습니다.
- !** **울퉁불퉁하거나 경사진 곳이나 깔판, 방석, 장판 위에 설치하여 사용하지 마세요.**
고장 및 소음의 원인이 될 수 있으며, 상해를 입을 수 있습니다.
- !** **제품 위에 전열기구를 올려두거나 인화성 물질을 올려놓지 마세요.**
화재 및 안전사고의 위험이 있습니다.
- !** **제품 위에 약품, 물통, 금속류를 올려놓지 마세요.**
제품이 손상될 수 있습니다.
- !** **설치 후 반드시 호스 및 가정내 호스 접착부의 누수를 확인하세요.**
나사 등이 틀어져 있으면 누수가 발생되어 재산상의 피해가 발생 할 수 있습니다.
- !** **제품 안쪽에서 물이 흘러오거나 주변에 고여 있을 경우 원수공급밸브를 잠그고, 고객센터로 연락해주세요.**
- !** **겨울철 동파사고의 우려가 있는 장소에 설치하지 마십시오.**
필터 및 제품 내부의 결빙으로 고장의 원인이 됩니다.
- !** **원수는 반드시 상수도를 사용하세요.**
제품의 수명이 단축되거나 고장의 원인이 됩니다.
- !** **제품은 반드시 냉수 배관에 연결하십시오.**
온수 배관에 연결 시 필터 손상 및 제품 고장의 원인이 될 수 있습니다.
- !** **정수기는 청결한 곳에 설치하여 주세요.**
물이 오염되기 쉬운 장소 및 주변이 오염되어 있는 곳에 설치할 경우 제품 고장의 원인이 될 수 있습니다.
- !** **화기나 직사광선은 피하십시오.**
제품 외관 변형의 원인이 됩니다.
- !** **주기적으로 청소 및 관리를 해주세요.**
- !** **제품에 연결되는 원수 공급 호스의 길이는 원수 공급 밸브에서 5m 이하로 설치해 주세요.**
성능 저하의 원인이 될 수 있습니다.
- !** **정수기 내부로 물이 들어가지 않도록 주의해 주세요.**
제품이 손상되어 기능을 발휘할 수 없습니다.
- !** **제품을 옮길 때, 호스를 당기거나 코크 부위를 잡지 마세요.**
제품이 손상되거나 누수가 발생 할 수 있습니다.
- !** **어린이 등이 기능조작부를 너무 자주 동작시키지 않도록 주의하세요.**
제품 누수 및 고장의 원인이 되며, 재산상의 피해가 발생할 수 있습니다.
- !** **제품을 분해하거나 개조하지 마세요.**
서비스기사 이외의 사람이 분해하거나 수리하지 마세요.

안전을 위한 주의사항

다음 지시되어 있는 사항들은 제품을 안전하고 정확하게 사용하여 예상치 못한 위험이나 손해를 예방하기 위한 것이므로 반드시 지켜주시기 바랍니다.

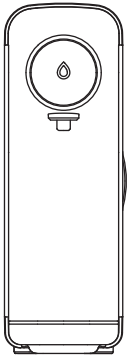
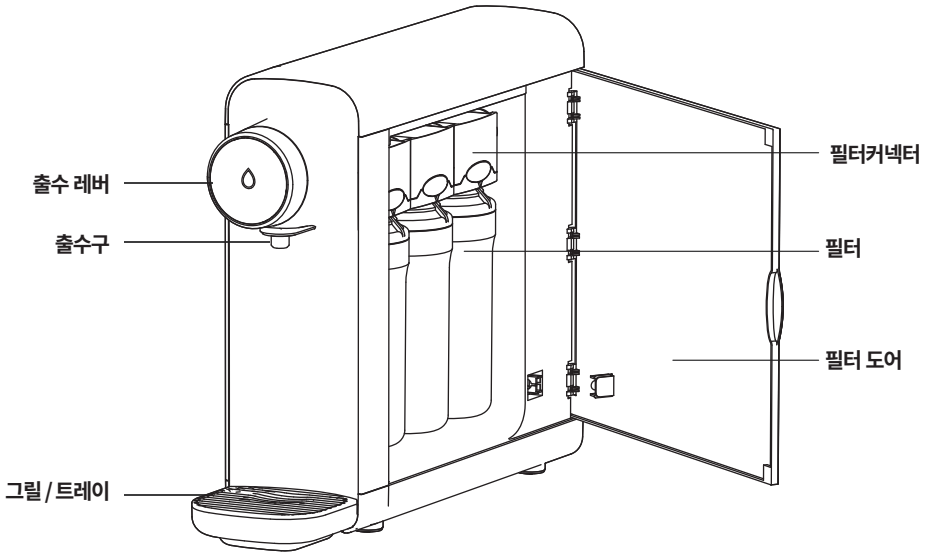
안전과 관련된 주의사항은 잘못 사용할 경우 예상되는 위험과 손해의 크기 정도 그리고 위험 발생의 긴급 정도에 따라 다음과 같이 구분하고 있습니다.

- !** **주의** 지켜지지 않으면 경미한 신체 상해 또는 물적 손해가 예상되는 경우
- !** **경고** 지켜지지 않으면 상당한 신체 상해 또는 물적 손해가 예상되는 경우
- !** **위험** 지켜지지 않으면 사망 또는 중대한 상해가 예상되는 경우

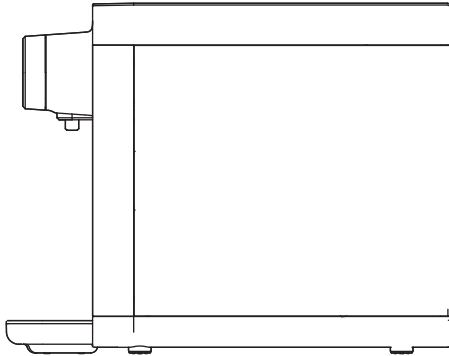
사용 시 주의사항

- !** **가동중에는 제품을 이동시키지 마세요.**
연결 호스 빠짐 등으로 누수 및 제품고장의 원인이 됩니다.
- !** **벤젠, 신나 등을 이용하여 제품을 청소하지 마세요.**
제품이 손상될 수 있습니다.
- !** **제품 사용 중에 제품 뒷면의 호스를 뽑지 마세요.**
누수로 인한 제품 고장의 원인이 됩니다.
- !** **정수기 물을 여항 또는 수족관 등에 물같이 용도로 사용하지 마세요.**
정수된 물은 물고기 환경에 적합하지 않을 수 있으며 경우에 따라 물고기가 죽을 수도 있습니다.
- !** **제품 도어를 완전히 닫은 후 사용하세요.**
벌레나 이물질이 들어갈 수 있고, 제품고장의 원인이 됩니다.
- !** **장시간 미사용 후 재사용 시 5분 이상 출수 후 사용하세요.**
- !** **필터는 교체주기에 맞춰 교체해 주세요.**
정수 성능 저하 및 냄새 발생의 원인이 될 수 있습니다.
- !** **필터는 반드시 정품 필터를 사용하세요.**
정품 필터 이외의 필터 사용 시 정수 성능 저하 및 물 맛 이상, 누수, 제품 고장의 원인이 됩니다.

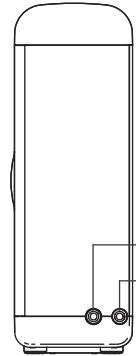
각부의 명칭 및 부속품



정면



우측면

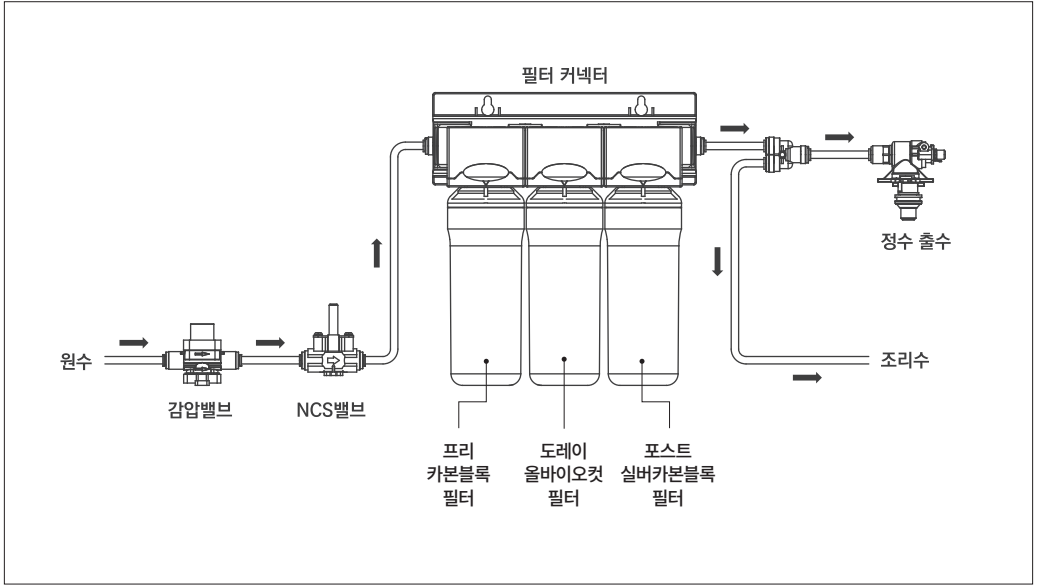


원수
조리수

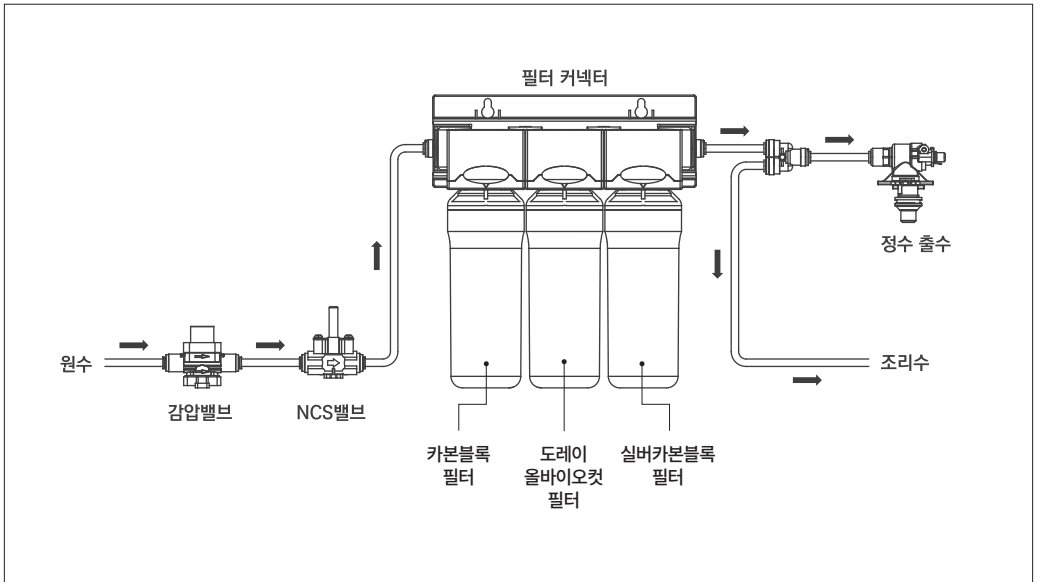
뒷면

수배관도

HP-815



HP-815CW | HQP-O15CM1D



정수 처리 시스템

HP-815

구분	1단계	2단계	3단계
필터명	프리카본블록 필터	도레이올바이오킷 필터	포스트실버카본블록 필터
필터 소재	압축활성탄	멤브레인, 부직포	은첨착 압축활성탄
정수기능	잔류염소 성분제거	일반세균 및 불순물 제거	잔류염소성분 제거 및 냄새제거
교체주기	6개월	12개월	12개월

HP-815CW | HQP-O15CM1D

구분	1단계	2단계	3단계
필터명	카본블록 필터	도레이올바이오킷 필터	실버카본블록 필터
필터 소재	압축활성탄	멤브레인, 부직포	은첨착 압축활성탄
정수기능	잔류염소 성분제거	일반세균 및 불순물 제거	잔류염소성분 제거 및 냄새제거
교체주기	4개월	12개월	12개월

- ※ 정품 필터를 사용하지 않거나 교체주기 이상으로 사용한 필터는 성능이 저하될 수 있습니다.
- ※ 필터 교체주기는 가정에서 1일 10L 사용 기준으로 책정되며, 원수 상태에 따라 영향을 받을 수 있습니다.
- ※ 유효정수량은 정수기 내부의 필터 등을 청소, 재생, 교체하지 않고 오염물질이 효과적으로 제거될 수 있는 최소한의 처리용량을 의미합니다.
- ※ 필터 교체주기는 필터 교체주기는 필터를 면밀히 검토한 결과 각 필터가 제 성능을 발휘할 수 있을 것으로 예상되는 시기를 의미합니다. 이는 수돗물을 유입수로 하고 하루 약 10L(음용수 4인 기준) 일 때를 기준으로 하였으므로 그 사용량이 많은 경우에는 교체주기가 더 짧아질 수 있습니다.

설치 전 확인사항

사용 시 주의사항

- ❗ 직사광선과 고온을 피해 설치해 주세요.
변색, 탈색의 원인이 될 수 있습니다.
- ❗ 습기, 먼지가 많은 곳, 물이 직접 튀는 곳 등은 설치를 피해 주세요.
제품 고장의 원인이 됩니다.
- ❗ 온도가 0°C 이하로 내려가는 곳은 설치를 피해 주세요.
본 제품은 옥내용으로 온도가 0°C 이하로 내려가는 곳에 설치할 경우 제품내부의 결빙으로 인해 제품 고장이 발생할 수 있습니다.
- ❗ 설치 공간을 확보해 주세요.
필터 교환의 편의성을 고려해 벽면과의 거리를 20cm 이상 확보해 주시고, 원수 공급 호스의 길이를 원수 공급 밸브에서 5m 이하인 장소에 설치하세요.
- ❗ 울퉁불퉁하고 경사지거나 단단하지 않은 곳은 설치를 피해주세요.
제품 파손이 발생할 수 있습니다.
- ❗ 정수기는 반드시 청결한 곳에 설치하여 주세요.
물이 오염되기 쉬운 장소 및 주변이 오염되어 있는 곳에 설치할 경우 제품 고장의 원인이 될 수 있습니다.

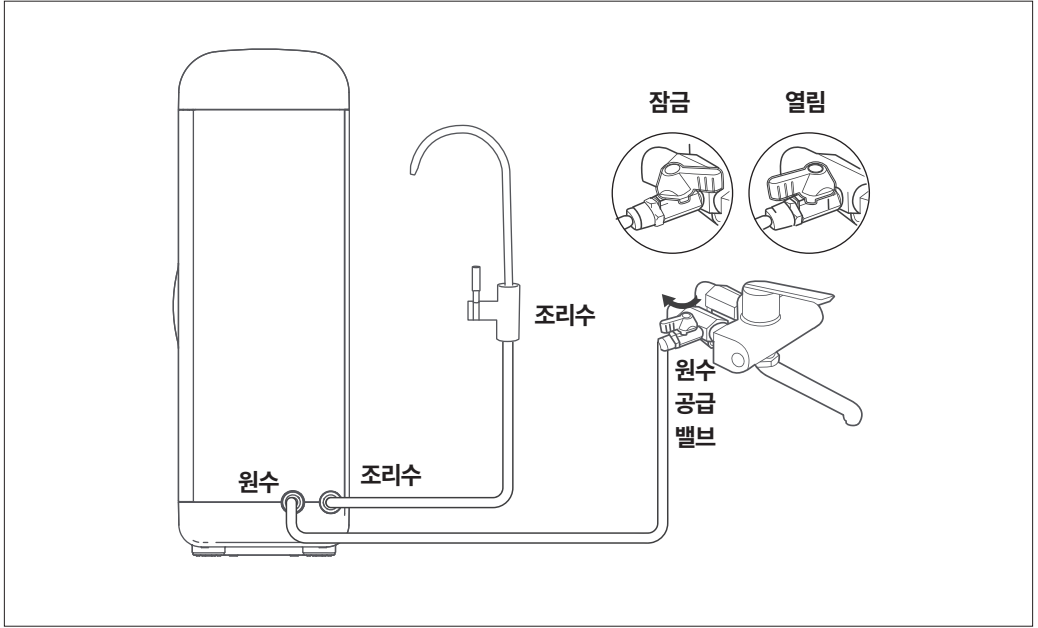
배관 연결 시 주의사항

냉수배관에 연결해 주세요.

온수 배관에 연결할 경우 필터 손상 및 제품 고장의 원인이 될 수 있습니다.

제품 설치 방법

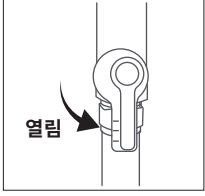
설치 배관도



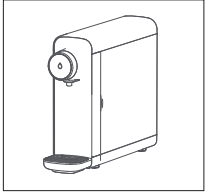
정수기 설치 방법

- 1 원수 공급 밸브를 냉수 배관 쪽에 설치하여 주십시오.
원수 공급 밸브는 잠금 상태로 설치하십시오. 반드시 냉수 배관쪽에 설치하십시오.
온수 배관에 설치 시 필터 및 제품 고장이 발생할 수 있습니다.
- 2 원수 공급 호스를 제품 뒷면의 원수 연결부에 꽂아 주십시오.
원수 연결부의 정위치에 연결하십시오.
- 3 원수 공급 밸브를 열림으로 돌려주십시오.
- 4 필터 도어를 꼭 닫아 주십시오.
- 5 설치 완료 후 연결부(원수 공급 밸브(호스부), 원수 연결부)의 누수 여부를 확인 하십시오.
※ 원수는 반드시 상수도를 사용하시고, 지하수 등을 사용하지 마십시오.

사용 전 확인 사항



원수 공급 밸브를 열림으로 돌려주십시오.
수도밸브를 열어 단수가 되지 않는 지 확인 후 원수 공급 밸브를 열어 주십시오.



제품의 도어를 꼭 닫았는지 확인해 주십시오.
제품의 도어가 열려 있을 시 제품에 원수가 공급되지 않습니다.
또한 사용 중에 도어를 열면 원수는 잠깁니다.

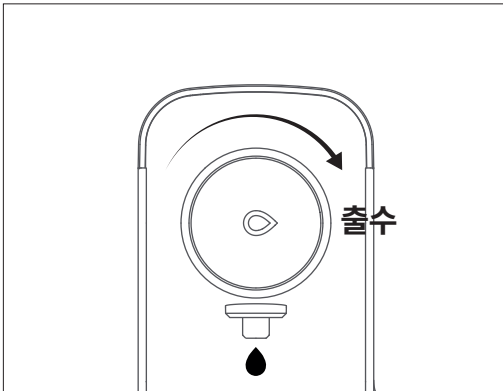


장시간 사용하지 않았을 경우나 새로 설치했을 경우에는
반드시 5분 이상 출수 후 사용하십시오.

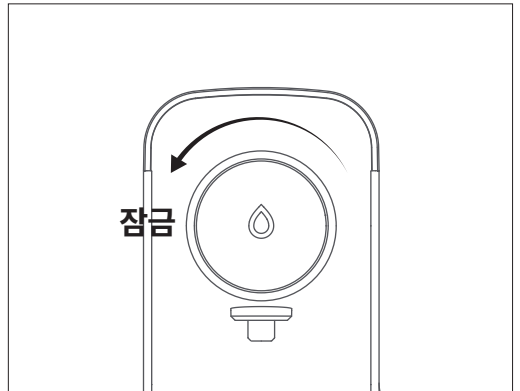
주의

오랫동안 사용하지 않을 때는 원수 공급 밸브를 잠가 주세요.
※ 제품 최초사용 또는 필터 교환시, 일정기간동안 미세기포가 발생될 수 있으며,
이는 필터 내의 공기가 멤브레인을 통과할 때 발생하는 현상으로 인체에 무해합니다.

출수 방법



오른쪽으로 돌려주세요. 물이 출수 됩니다.

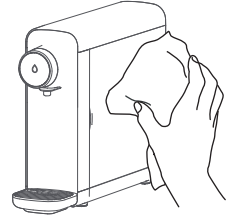


왼쪽으로 돌려주세요. 물이 멈춥니다.

제품 청소 방법

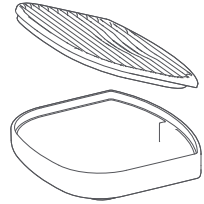
제품 외관 청소 방법

중성세제를 사용하여 이물질질을 닦은 후
마른 걸레로 닦아 주세요.

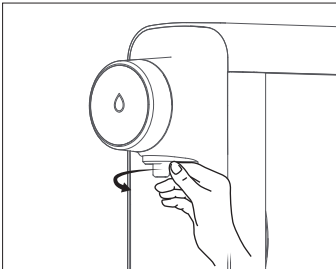


물받이 청소 방법

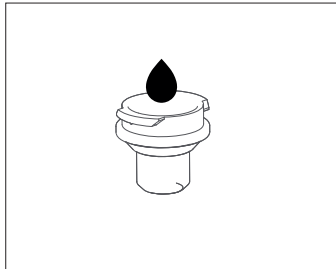
1. 물받이를 잡고 제품 앞쪽으로 당겨서 분리하세요.
2. 분리된 물받이의 상단부 그릴 구멍을 잡아 올려 분리하세요.
3. 고인 물을 버리고, 남은 물기는 부드러운 천 등으로 제거하세요.
4. 청소를 마친 후 분해의 반대 순서대로 다시 조립하세요.



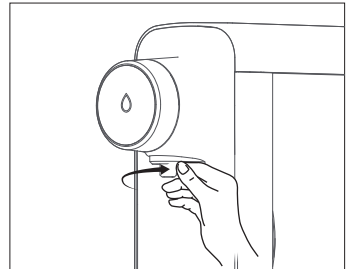
코크 청소 방법



1. 코크를 잡고 왼쪽으로 돌려주세요.



2. 코크를 깨끗이 세척해 주세요.

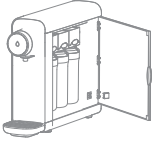


3. 코크를 끼우고 오른쪽으로 돌려주세요.

필터 교체 방법

· 필터 교체 후 플러싱 시 배수용 큰 용기를 준비해 주세요.

1



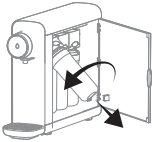
필터 도어를 열어주세요.
도어를 여실 때 90° 이상 무리하게 열면
도어가 파손될 수 있으니 주의해 주세요.

2



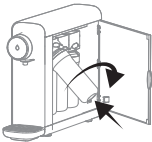
출수 레버를 시계 방향으로 돌려 잔수를 제거한 후
출수레버를 잠가 주세요.
잔수를 제거하지 않으면 필터 교체 시 ‘핑’ 소리가 날 수 있습니다.

3



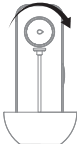
필터를 들어올려 왼쪽으로 돌리면 필터가 분리됩니다.
필터에서 잔수가 나올 수 있으니 주의해 주세요.
이 물은 필터로부터 나오는 물로 제품의 누수가 아닙니다.

4



교체할 필터를 커넥터에 끼운 후 오른쪽으로 돌려
체결 후 필터를 내려주세요.
교체한 필터에는 교체일자를 적어주세요.
교체주기 관리에 편리합니다.

5




출수구 아래 용기를 두고 도어를 닫고 출수 레버를
시계 방향으로 돌려 필터 당 5분 이상 충분히 플러싱 해주세요.
(필터 2개 교체 시 10분 이상, 3개 교체 시 15분 이상)

제품 최초 사용 또는 필터 교환 시, 일정기간동안 미세 기포가 발생할 수 있습니다.
이는 필터 내의 공기가 멤브레인을 통과할 때 발생하는 현상으로 인체에 무해합니다.
카본이 포함된 검은 물이 나올 수 있습니다. 충분히 플러싱 해주세요.

셀프 클리닝 키트 사용법

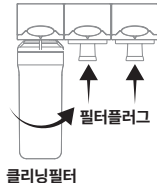
- 셀프 클리닝 키트는 HP-815CW | HP-815CW0B | HQPO15CM1D 모델만 해당됩니다.
- 셀프 클리닝 키트는 3종 필터 패키지와는 달리, 1회용이며 재사용이 불가능합니다.

1



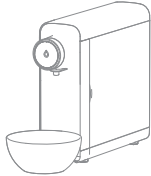
도어를 열고, 출수레버를 개방시켜 정수기 내부의 잔수를 배출한 후 출수레버를 잠가주세요.

2



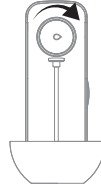
커넥터에서 정수필터 3종을 모두 분리시켜 주세요. 커넥터에 클리닝 필터 및 필터 플러그를 오른쪽 방향으로 돌려 장착합니다.

3




패키지를 모두 장착한 다음 출수구 아래에 용기를 두고 필터 도어를 닫아주세요.

4



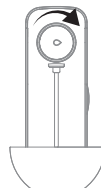
2리터(약 1분간) 출수 직후 곧바로 출수레버를 잠급니다. 이때, 용기에 받아들인 물은 버립니다.

5



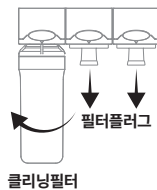
클리닝 시작
출수레버를 잠근 상태에서 5분간 대기합니다.

6



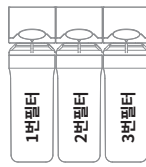
클리닝 완료
출수레버를 열고 5분 이상 출수시킵니다.

7



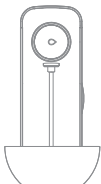
도어를 열고, 커넥터에서 클리닝필터와 필터플러그를 왼쪽방향으로 돌리면서 분리합니다.

8




정수필터 3종을 다시 장착합니다. 이때, 수명주기가 도래한 필터는 새 필터로 교체하시기 바랍니다.

9



출수레버가 개방된 상태이니 출수구 아래 용기를 두고 도어를 닫은 후 5분 이상 충분히 플러싱을 해주세요.

10



출수레버를 닫습니다. 모든 절차가 완료되었습니다.

서비스를 요청하기 전에



제품 고장은 아니지만 여러 가지 원인으로 정수기가 비정상적으로 작동할 수 있습니다.
이런 경우에는 우선 아래 사항에 대해 점검을 하시기 바랍니다.
이후에도 이상 동작이 계속되면 서비스 센터로 연락해 주시기 바랍니다.

물이 안나와요.

필터수명이 종료되지 않았나요?

필터 교환 시기를 확인하고 서비스센터에 연락해 주세요.

단수가 되지 않았나요?

수돗물이 나올 때 정수기를 사용해 주세요.

원수 공급 밸브가 잠기지 않았나요?

원수 공급 밸브를 열어 주세요.

연결호스가 꺾이지 않았나요?

꺾인 부분을 확인하고 펴주세요.

필터도어가 열려있지 않나요?

필터도어를 닫아주세요.

물맛이 이상해요.

장기간 미사용하지 않았나요?

5분간 출수 후 사용해 주세요.

필터를 교체할 시기가 되지 않았나요?

필터를 교체해 주세요.

소음이 나요.

제품이 설치된 바닥 면이 평편한가요?

바닥이 평편하고 견고한 곳에 설치해 주세요.

다른 물건과 닿아 있나요?

다른 물건과 접촉하지 않도록 해주세요.

누수가 발생했어요.

제품에서 물이 흘러나오나요?

원수밸브를 잠근 후 작동을 중지하고 서비스센터에 연락해 주세요.

물에서 미세한 입자가 보여요.

급수 시 발생하는 기포가 아닌가요?

10분 이상 경과하여도 사라지지 않으면 서비스센터로 연락해 주세요.

제품 규격

※ 제품의 사양은 제품의 품질향상을 위해 예고없이 변경될 수 있습니다.

품목명	정수기	정수기
정수기 명칭	현대렌탈케어 직수형 정수기	현대렌탈케어 직수형 정수기
정수기 모델명	HP-815	HP-815CW, HQP-015CM1D
설치장소	옥내용	옥내용
제품크기	115×436×341mm	115×436×341mm
제품중량	4.0kg	4.0kg
유효정수량	1,360L	1,360L
사용온도	4°C - 35°C	4°C - 35°C
설치수압	1~4 kgf/cm ²	1~4 kgf/cm ²
필터	프리카본블록필터(압축활성탄)- 6개월	카본블록필터(압축활성탄) - 4개월
10L/일 (4인가족)	도레이올바이오컷 필터(멤브레인, 부직포) - 12개월	도레이올바이오컷 필터(멤브레인, 부직포) - 12개월
	포스트실버카본블록 필터(은첨착 압축활성탄)-12개월	실버카본블록 필터(은첨착 압축활성탄)-12개월
제조원	(주)피코그램 032-628-5114 인천광역시 부평구 부평북로 118	
판매원	(주)현대렌탈케어 1800-8888 서울특별시 강동구 올림픽로 753	



HYUNDAI 현대렌탈케어

1800-8888

www.hdquming.com