



WATER PURIFIER

큐밍 정수기 사용설명서

Rv.00

The Pure PLUS 더퓨어 플러스

The Pure PLUS 살균 더퓨어 플러스 살균

HQ-P1930C | HQ-P1930S | HQ-P1931C | HQ-P1931S

현대 큐밍 고객님,

고객님, 현대 큐밍 정수기를 사용하여 주셔서 감사합니다.

안전하고 올바른 사용을 위해서는 반드시 본 사용설명서를 읽어주시기 바랍니다.

목차

- | 03 | 제품 특징
- | 04 | 알아두기
- | 05 | 안전을 위한 주의사항
- | 07 | 각 부분의 명칭
- | 08 | 정수 시스템
- | 09 | 수배관도
- | 10 | 필터 교환 방법
- | 13 | 제품 관리 방법
- | 14 | 디스플레이
- | 15 | 기능 사용법
- | 17 | 서비스를 요청하기 전에
- | 18 | 제품규격

제품 특징

| 냉·정수(약냉수) 전환 노브

노브를 돌려 냉·정수(약냉수) 원하는 물을 출수 할 수 있습니다.

| 냉·온수 기능 ON/OFF

냉·온수 중 사용하지 않는 기능 스위치를 'OFF'에 놓고 사용하시면 전기료의 절감으로 가계부담을 줄일 수 있습니다.

| 풀 스테인리스 저수조

풀 스테인리스 저수조를 적용하여 물 때와 세균번식을 예방합니다.

| 신선한 식수 공급

냉수 4~12°C, 온수 70~90°C를 즐길 수 있으며, 외부로부터 먼지 및 세균오염을 막아주어 더욱 신선한 물을 공급합니다.

| 철저한 정수 시스템

세디먼트 필터: 오염물질 제거

프리카본블록 필터: 잔류염소성분 제거

UF 멤브레인 필터: 불순물 제거, 미네랄 성분 통과

KX FACT 필터: 박테리아 제거, 미네랄 성분 통과

포스트실버카본블록 필터: 잔류염소성분 및 냄새 제거

알아두기

- | 01 | 원수 공급 밸브를 열어 주십시오. 원수가 공급되어야 정수기가 정상적으로 작동합니다.
- | 02 | 냉수 용량 이상으로 출수 시 재 냉각 시간이 필요합니다. 충분한 시간 대기 후 사용하여 주세요.
- | 03 | 장기간 사용하지 않을 때에는 정수기의 전원 플러그를 빼고 원수 공급 밸브를 잠가 주십시오. 다시 이용하실 때에는 냉수, 온수를 3L 이상 버리고 사용해 주세요.
- | 04 | 깨끗한 물을 마시기 위해서는 반드시 정기적으로 필터 교체해 주세요. 수명이 다한 필터를 사용할 경우 정수기의 성능이 저하될 수 있습니다.
- | 05 | 제품 생산 시 검사공정에 의해 제품 내부에 일부 잔존수가 남아있을 수 있습니다. 사용하던 제품이 아니므로 안심하고 사용하시기 바랍니다.

안전을 위한 주의사항

다음 지시되어 있는 사항들은 제품을 안전하고 정확하게 사용하여 예상치 못한 위험이나 손해를 예방하기 위한 것이므로 반드시 지켜주시기 바랍니다.

안전과 관련된 주의사항은 잘못 사용할 경우 예상되는 위험과 손해의 크기 정도 그리고 위험 발생의 긴급 정도에 따라 다음과 같이 구분하고 있습니다.

- !** **주의** 지켜지지 않으면 경미한 신체 상해 또는 물적 손해가 예상되는 경우
- !** **경고** 지켜지지 않으면 상당한 신체 상해 또는 물적 손해가 예상되는 경우
- !** **위험** 지켜지지 않으면 사망 또는 중대한 상해가 예상되는 경우

전원 주의사항

- !** 본 제품은 반드시 교류 220V 외에는 사용하지 마십시오. 감전 및 화재의 원인이 됩니다.
- !** 전원 플러그에 묻어있는 먼지나 이물질은 깨끗이 닦고 사용하세요. 감전 및 화재의 원인이 됩니다.
- !** 전원 플러그가 파손되었거나 흔들릴 때는 사용하지 마세요. 감전 및 누전, 화재의 원인이 됩니다. 전원 플러그 파손 시 구입처 및 서비스센터에 문의하여 교환하십시오.
- !** 필터 교환 시 전원코드를 뽑은 후 교환하여 주십시오. 감전의 원인이 됩니다.
- !** 전원플러그를 무리하게 구부리거나 묶거나 잡아당기지 마세요. 감전이나 쇼트로 인해 화재의 원인이 됩니다.
- !** 콘센트(멀티탭) 사용 시 정격 10A 이상의 단일 전원으로 사용하세요. 문어발식 배선은 콘센트 부가 이상 과열되어 화재의 원인이 됩니다.
- !** 전원코드를 임의로 가공하여 연결하지 마세요. 감전 및 화재의 위험이 있습니다. 전원코드가 파손된 경우에는 전원코드를 임의 가공, 연결하지 마시고 파손된 경우 서비스 센터로 연락하시기 바랍니다.
- !** 전원 플러그를 콘센트에 꽂거나 뺄 때는 손의 물기를 반드시 제거한 후 전원 플러그를 꽂거나 빼주세요. 감전의 원인이 됩니다.

설치 시 주의사항

※ 설치 시에는 반드시 당사의 설치기사를 통하여 설치해 주세요.

- !** 낙수, 우수, 목욕탕, 샤워실, 욕외 등 제품에 물이 닿거나 습기가 많은 장소에는 설치하지 마세요. 감전 및 화재, 고장의 원인이 됩니다.
- !** 급수호스가 꼬이거나 꺾이게 하지 마십시오. 누수 및 누전의 원인이 됩니다.
- !** 화기나 직사광선은 피하십시오. 제품 외관 변형의 원인이 됩니다.
- !** 단단하고 수평 한 곳에 설치하십시오. 제품 고장의 원인이 됩니다.
- !** 제품은 반드시 냉수 배관에 연결하십시오. 필터 손상의 원인이 됩니다. 배관 설치 시 기기와 함께 공급된 새 호스세트를 사용하여야 하며 낡은 호스세트는 재사용하지 않는 것이 좋습니다.
- !** 설치 위치는 벽면에서 20cm 이상 띄어 설치하십시오. 제품 고장의 원인이 됩니다.
- !** 제품 설치 시 설치 부품은 당사 순정부품을 사용하십시오. 누수 및 제품 파손의 원인이 됩니다.
- !** 겨울철 동파사고의 우려가 있는 장소에 설치하지 마십시오.
- !** 기기와 함께 공급된 새 소모품을 사용해야 하며, 낡은 소모품은 재사용하지 않는 것이 좋습니다.

안전을 위한 주의사항

사용 시 주의사항

- ! **제품에 심한 충격을 주지 마세요.**
제품의 고장 및 파손, 감전의 원인이 됩니다.
- ! **제품을 함부로 분해, 수리하지 마십시오.**
화재 및 감전의 위험이 있습니다.
- ! **정수기 내부에 날카로운 철사나 드라이버를 넣지 마십시오.**
제품 고장 및 감전의 원인이 됩니다.
- ! **수돗물 단수 시 전원 플러그를 뽑아주십시오.**
제품 고장의 원인이 됩니다.
- ! **제품 위에 물이 담긴 그릇이나 약품 등을 올려놓지 마세요.**
감전, 화재의 원인이 됩니다.
- ! **제품 안쪽에서 물이 흘러나오거나 주변에 물이 고여있을 경우 전원 플러그를 빼고 원수 공급 밸브를 잠근 후 서비스센터로 연락하세요.**
감전의 위험이 있습니다.
- ! **제품에서 타는 냄새, 연기가 나거나 이상한 소리가 나면 플러그를 뽑 후, 서비스센터로 연락하세요.**
감전의 위험이 있습니다.
- ! **청소 시에는 반드시 전원 플러그를 빼주세요.**
감전, 화재의 위험이 있습니다.
- ! **장시간 집을 비울 경우 원수 밸브를 잠그고, 전원코드를 빼주세요.**
재사용 시에는 냉수, 온수를 3L 이상 버리고 사용하십시오.
오동작 및 고장의 원인이 될 수 있습니다.
- ! **온수 물이 뜨거우므로 손에 닿지 않게 하십시오.**
(온수 기능 적용 모델에 한 함)
화상의 원인이 됩니다.
- ! **어린이가 온수를 직접 출수하지 않도록 하여 주시고 필요 시에는 온수 안전 버튼을 활용하세요.**
화상의 위험이 있습니다.
- ! **제품 운반 시에는 45도 이상 기울이지 마십시오.**
제품 고장의 원인이 됩니다.
- ! **제품 가동 중에는 제품을 이동하지 마십시오.**
제품 고장의 원인이 됩니다.
- ! **제품에 물건을 올려놓지 마십시오.**
제품 고장의 원인이 됩니다.

- ! **물을 뿌려 청소하거나 벤젠, 신나 등을 이용하여 제품을 닦지 마세요.**
감전, 화재의 위험이 있습니다.
- ! **필터 교환 시 당사 순정품 필터를 사용하십시오.**
수질 및 물맛 이상의 원인이 됩니다.
- ! **배수 라인은 반드시 배수구에 연결하고 물이 넘치지 않도록 고정하여 사용하여 주세요.**
- ! **내부 냉수탱크 커버를 완전히 덮은 후 사용하십시오.**
벌레나 이물질이 들어갈 수 있습니다.

· 정수기는 주기적인 점검을 통하여 관리가 이루어져야 하는 제품입니다.

· 관리가 아닌 개인 또는 제3자를 통한 관리를 받으시던 중 발생하는 모든 사고에 대해서는 책임질 수 없습니다.

· 렌탈서비스 종료가 되어 소유권이 고객님의 이전되신 고객님의께서는 당사의 서비스센터를 통하여 필터 교환 및 A/S 이용을 권장합니다.

· 본 정수기는 신체, 감각, 정신 능력이 결여되어 있거나 경험과 지식이 부족하여 감독이나 지시 없이는 안전하게 기기를 사용할 수 없는 사람(어린이 포함)이 사용하도록 만들어지지 않았습니다.

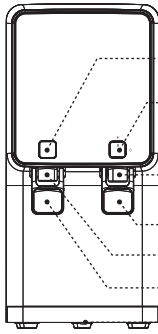
· 본 정수기는 가정용 및 이와 유사한 용도로 사용하도록 설계되었습니다.

· 어린이가 본 정수기를 가지고 놀지 않도록 어린이를 지도하여 주시기 바랍니다.

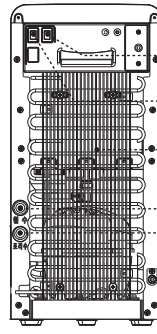
각 부분의 명칭

제품 명칭

HQ-P1930C | HQ-P1930S | HQ-P1931C | HQ-P1931S

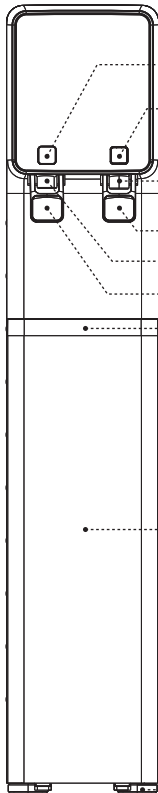


- 안전버튼
- 냉·정수(약냉수) 전환 노브
- 냉·정수(약냉수) 하이진가드
- 냉·정수(약냉수) 레버
- 온수 하이진가드
- 온수 레버
- 물받이

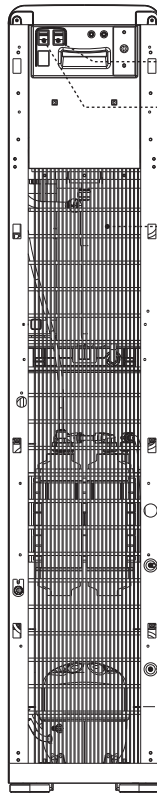


- 냉수스위치
- 온수스위치
- 방열판
- 원수입구
- 조리수

※ 조리수는 음용 목적이 아닙니다.



- 안전버튼
- 냉·정수(약냉수) 전환 노브
- 냉·정수(약냉수) 하이진가드
- 냉·정수(약냉수) 레버
- 온수 하이진가드
- 온수 레버
- 물받이
- 하판
- 수평조정발

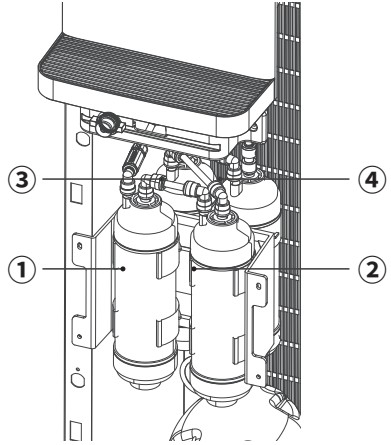
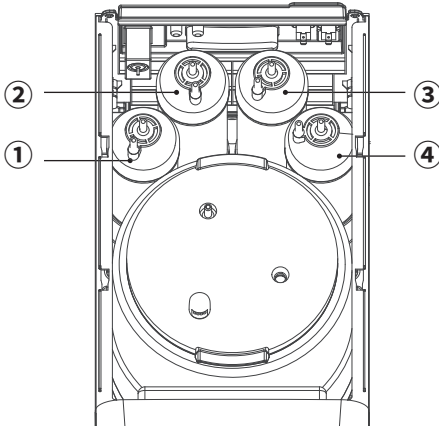


- 냉수스위치
- 온수스위치
- 방열판
- 원수입구
- 조리수

※ 조리수는 음용 목적이 아닙니다.

정수 시스템

- 정기적인 필터 교체를 하지 않을 경우에는 제품의 수질을 저하시킬 수 있습니다.
- 필터 교체 주기는 원수의 수질, 수압 및 사용량에 따라 달라질 수 있습니다.



HQ-P1930C | HQ-P1930S

필터	①세디먼트	②프리카본블록	③UF 멤브레인	④포스트실버카본블록
교환주기	4개월	8개월	20개월	12개월
여과재	부직포 (P.P)	압축활성탄, 부직포	한외여과막	실버압축활성탄, 부직포
정수성능	5 μ m 이상의 오염물질 제거	잔류염소성분 제거	불순물 제거 미네랄 성분 통과	잔류염소성분 제거 및 냄새 제거

HQ-P1931C | HQ-P1931S

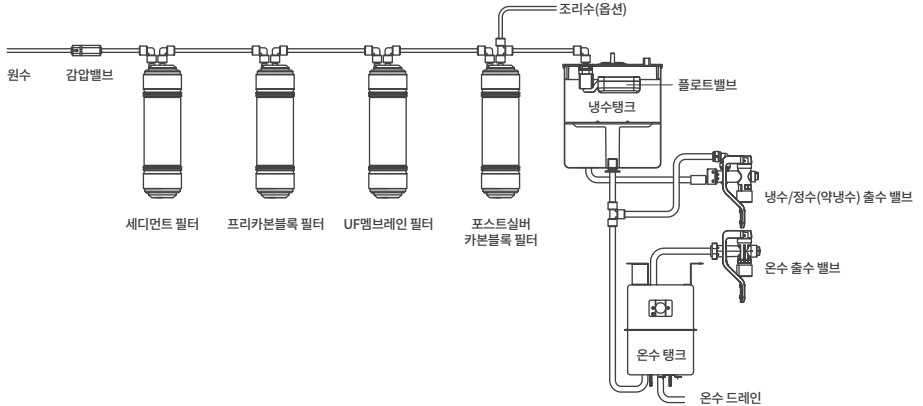
필터	①세디먼트	②프리카본블록	③KX FACT	④포스트실버카본블록
교환주기	4개월	8개월	20개월	12개월
여과재	부직포 (P.P)	압축활성탄, 부직포	셀룰로오스, 입상활성탄	실버압축활성탄, 부직포
정수성능	5 μ m 이상의 오염물질 제거	잔류염소성분 제거	박테리아 제거, 미네랄 성분 통과	잔류염소성분 제거 및 냄새 제거

수배관도

- 피팅, 튜빙 등은 소모품이오니 필터 교환 시 반드시 정기적으로 점검 후 이상이 있을 경우 즉시 교환하십시오.
- 원수 입수 조건: 1.5~4 Kgf/cm² (147~392 kpa)

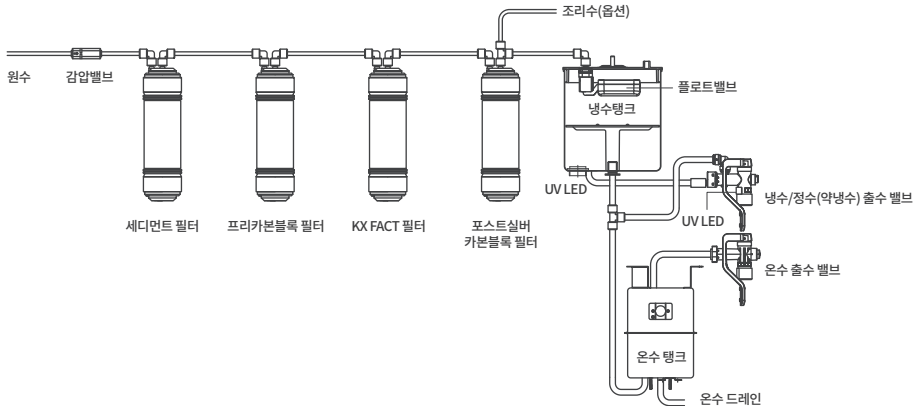
HQ-P1930C | HQ-P1930S

* 필터교환 시에 반드시 플러싱을 요청하십시오.



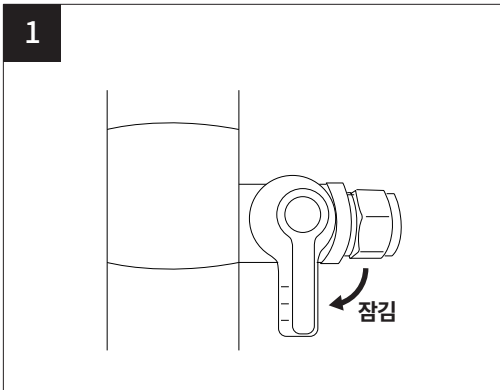
HQ-P1931C | HQ-P1931S

* 필터교환 시에 반드시 플러싱을 요청하십시오.

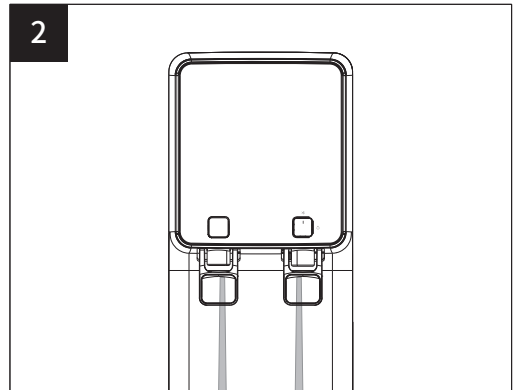


필터 교환 방법

- 필터는 교환시기와 순서에 맞게 교환해 주세요.
- 필터 교환 시기가 늦어지면 정수량 감소 및 정수 효과가 떨어집니다.
- 필터 교환 주기는 수질상태나 물 사용량에 따라 차이가 있습니다.
- 물의 사용량이 적더라도 가급적 필터 교환 시기에 맞추어 교환하는 것이 바람직합니다.
- 필터의 교환 주기는 정상적인 상수도 조건에서 유효정수량 기준 시 예상되는 수명이며, 품질보증 기간은 아닙니다.
- 초기 제품 설치 및 필터 교환 시 반드시 필터 개별 플러싱을 최소 20L 이상 진행하여 흰 물이나 거품, 검정물이 나오지 않을 때까지 물을 통수 시킨 후 사용하십시오.
(플러싱이란? 초기 필터를 사용할 때 필터의 이물질이나 분진 등을 물을 통과시켜 씻어주는 단계)
- 초기 제품 설치 시 또는 카본 필터를 교체한 후에는 검은 가루가 미세하게 나올 수 있습니다.
(정수 물맛을 좋게 하는 활성탄의 미세 가루가 유출된 것이며, 정수 물맛을 좋게 하는 활성탄 가루가 유출된 것 입니다.)

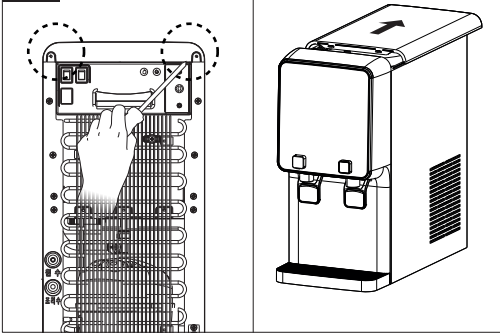


필터교환 시에는 전원플러그를 빼주시고 원수밸브를 잠가주세요.



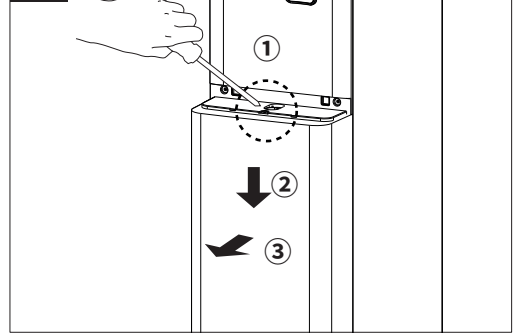
탱크를 비우기 위해 냉·온수 밸브에서 물이 나오지 않을 때까지 물을 빼주세요.

3-1 카운터탑



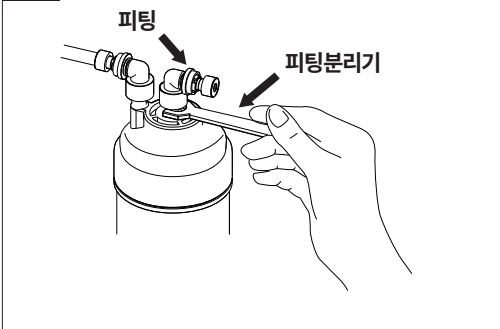
스크류를 풀고 탭커버를 뒤로 밀어 분리하세요.

3-2 스탠드



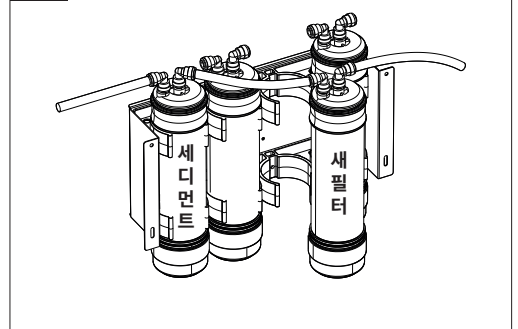
트레이를 분리 후 스크류를 푼 뒤 하판을 아래로 눌러 앞으로 당기며 분리해 주세요.

5



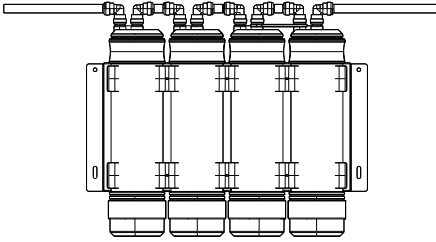
피팅분리기를 사용하여 교체할 필터를 분리하세요.

6



교체할 새 필터를 세디먼트 필터와 연결하여 플러싱을 최소 20L 진행하세요.

7

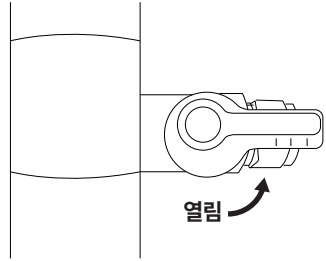


플러싱이 완료된 후 필터를 순서에 맞게 체결하세요.

※원수 공급 후 연결파트 누수여부를 꼭 확인하신 후
조립하세요.

※필터 교환시 정수 시스템을 참조하시고 필터 체결 순서를
지켜주세요.

8

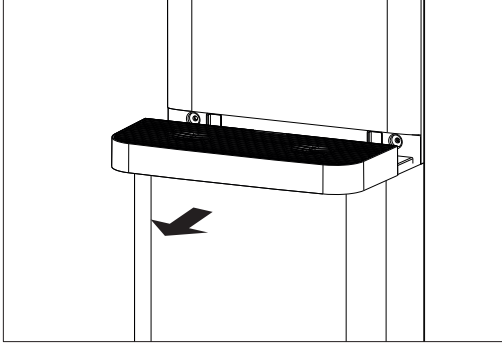


분리한 역순으로 조립 후
원수밸브를 열고 전원플러그를 연결하세요.

제품 관리 방법

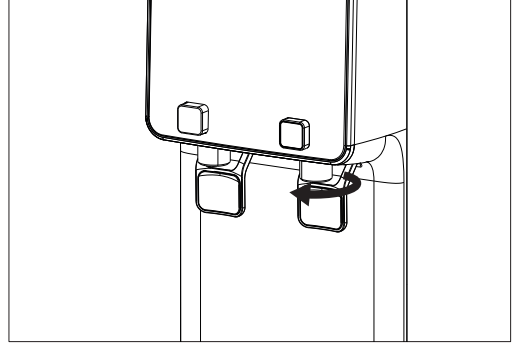
- 표시등 및 버튼 조작부는 알칼리성 세제로 닦지 마세요.
- 황산, 염산 또는 유기용제 (시너, 등유, 아세톤 등)를 사용하여 제품 표면을 닦거나 스티커 등을 붙이지 마세요.

물받이 세척



물받이에 물이 가득 차면 물을 비워주세요.
물받이에 물이 가득 차지 않더라도 일주일에 한 번 이상은 비워주세요.
물받이는 앞으로 당겨 제품에서 분리한 후 중성세제로 닦아주세요.

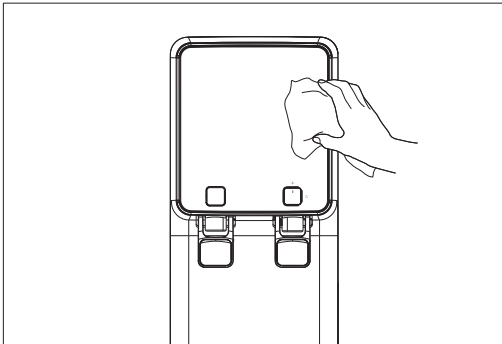
취수 코크 세척



취수 코크를 반시계 방향으로 돌려 분리 하고 흐르는 물에 세척한 후 마른행주로 물기를 잘 닦은 후 조립해 주세요.

※ 취수 코크가 덜 조립될 경우 잔수가 발생할 수 있으니 꼭 조립해 주세요.

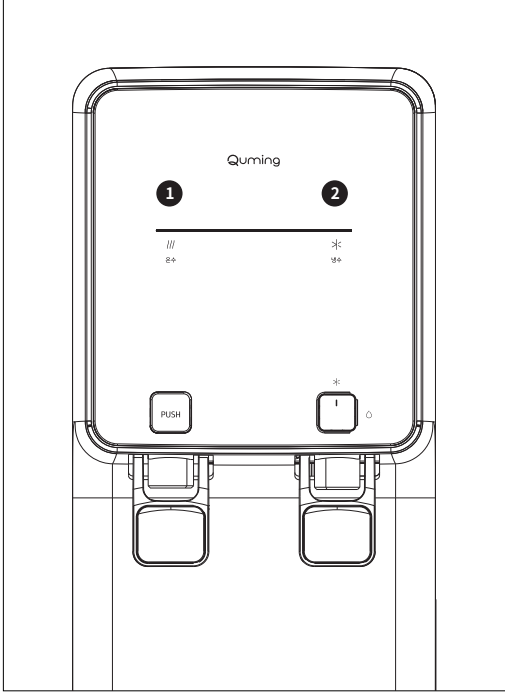
외관 세척



청소 전 반드시 전원 플러그를 분리하신 후 부드러운 솔 또는 마른 천으로 청소해 주세요. 오염이 심한 경우에는 부드러운 헝겊을 미지근한 물에 적셔 꼭 짰 후 닦아주세요.
그리고 반드시 마른 천으로 물기를 제거해 주세요.

디스플레이

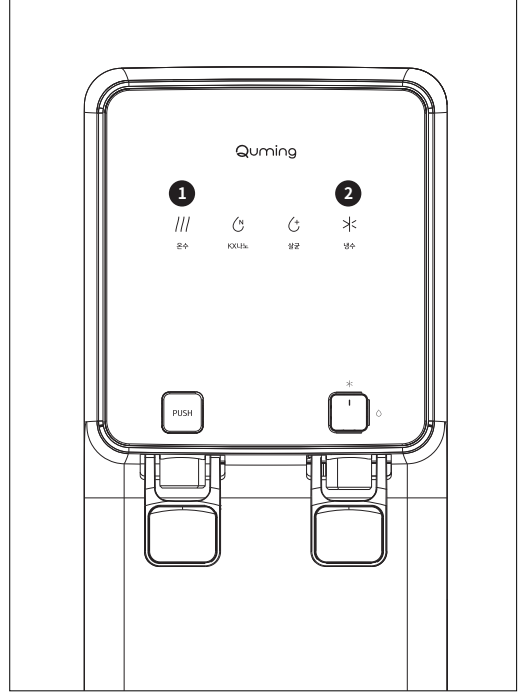
HQ-P1930C | HQ-P1930S



1 온수 기능 라이팅

온수 기능 스위치가 켜지면 라이팅이 점등됩니다.

HQ-P1931C | HQ-P1931S



2 냉수 기능 라이팅

냉수 기능 스위치가 켜지면 라이팅이 점등됩니다.

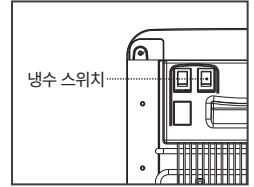
기능 사용법

- ❗ 처음 제품 설치 후 정수된 물을 20L 이상 버리고 사용하시기 바랍니다.
- ❗ 온수코크에서 출수를 확인하여 온수탱크에 물이 차있는 것을 확인하시고 온수 스위치를 켜주셔야 합니다.
(고장의 원인이 됩니다)

| 냉수 기능 설정 방법

제품 뒷면의 냉수 기능 스위치가 켜지면 냉수 기능 라이팅이 점등됩니다.

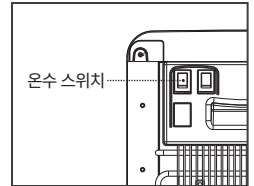
- *냉수 기능이 켜진 후 약 1시간 후에 냉수 취수가 가능합니다. (최초)
- *냉수 기능 설정 후에는 냉수 온도 조절장치가 냉수 온도를 자동으로 조절합니다.
- *라이팅이 소등되어 있을 경우 제품 뒷면의 냉수 기능 스위치를 확인해 주세요.



| 온수 기능 설정 방법

제품 뒷면의 온수 기능 스위치가 켜지면 온수 기능 라이팅이 점등됩니다.

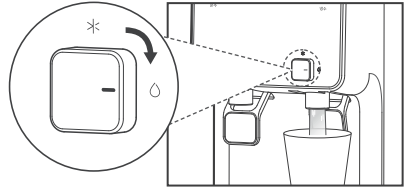
- *온수 기능이 켜진 후 약 20분 후에 온수 취수가 가능합니다. (최초)
- *온수 기능 설정 후에는 온수 온도 조절장치가 온수 온도를 자동으로 조절합니다.
- *라이팅이 소등되어 있을 경우 제품 뒷면의 냉수 기능 스위치를 확인해 주세요.
- *냉수만 사용하고자 할 때 온수 기능 스위치를 끄면 전기료를 절약할 수 있습니다.



기능 사용법

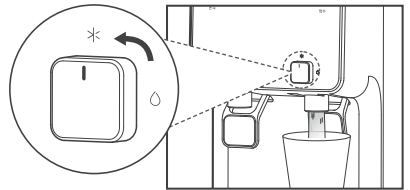
| 정수(약냉수) 출수

노브를 돌려 정수(약냉수)를 선택한 후 레버를 밀어 주세요.



| 냉수 출수

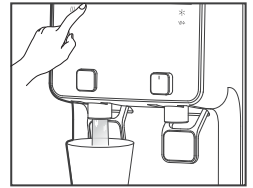
노브를 돌려 냉수를 선택한 후 레버를 밀어 주세요.



| 온수 출수

온수 레버를 밀고 온수 안전버튼을 눌러주세요.

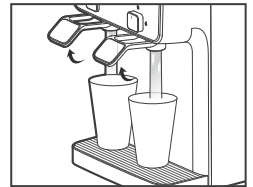
*온수가 나오지 않으면 온수 기능 라이팅이 점등되어 있는지 확인해주세요.(p.14참고)



| 연속 출수

레버를 앞으로 당겨주세요.

*온수를 연속으로 취수시 화상에 주의 하시기 바랍니다.



서비스를 요청하기 전에



제품 고장은 아니지만 여러 가지 원인으로 정수기가 비정상적으로 작동할 수 있습니다.
이런 경우에는 우선 아래 사항에 대해 점검을 하시기 바랍니다.
이후에도 이상 동작이 계속되면 서비스 센터로 연락해 주시기 바랍니다.

냉수가 안나와요.

전원이 제대로 연결되었나요?

공급 전원이 220V인지 확인해 주세요.

냉수 라이팅을 확인해 주세요.

냉수 라이팅이 꺼져 있다면 냉수 스위치를 켜주세요.

온수가 안나와요.

전원이 제대로 연결되었나요?

공급전원이 220V인지 확인해 주세요.

온수 라이팅을 확인해 주세요.

온수 라이팅이 꺼져 있다면 온수 스위치를 켜주세요.

냉수는 나오는데 온수가 안나와요.

제품 뒷면의 온수스위치를 끄고 서비스 센터에 연락 하십시오.

*온수 탱크가 과열되면 수동 안전장치가 작동되어 히터의 전원공급을 안전하게 차단합니다.

물이 안나와요.

필터수명이 종료되지 않았나요?

필터 교환 시기를 확인하고 서비스센터에 연락해 주세요.

단수가 되지 않았나요?

(전원 플러그를 뽑았다가) 수도물이 나올 때 정수기를 사용해 주세요.

원수 공급 밸브가 잠기지 않았나요?

원수 공급 밸브를 열어 주세요.

연결호스가 꺾이지 않았나요?

꺾인 부분을 확인하고 펴주세요.

온수 온도가 낮아요.

전원이 제대로 연결되었나요?

공급전원이 220V인지 확인해 주세요.

온수 라이팅을 확인해 주세요.

온수 라이팅이 꺼져 있다면 온수 스위치를 켜주세요.

냉·온수 온도가 점차 높아지거나 낮아져요.

연속적으로 많은 양을 취수할 경우 냉·온수 온도가 낮아지거나 높아집니다.

잠시 기다리셨다가 5~6분 후에 사용하십시오.

정수물이 너무 느리게 채워져요.

필터수명이 종료되지 않았나요?

필터를 교환해 주세요.

수압을 확인해 주세요.

수도수압이 낮을수록 정수되는 양은 감소합니다.

출수량이 감소했어요.

수압을 확인해 주세요.

수도수압이 낮을 경우 출수량이 적어질 수 있습니다.

물에서 미세한 입자가 보여요.

급수 시 발생하는 기포가 아닌가요?

10분 이상 경과하여도 사라지지 않으면 서비스센터로 연락해 주세요.

누수가 발생했어요.

제품에서 물이 흘러나오나요?

원수밸브를 잠근 후 작동을 중지하고 서비스센터에 연락해 주세요.

소음이 나요.

물 흐르는 소리가 나나요?

압축기 운전이 정지 또는 가동될 때 물 흐르는 소리가 납니다.

이것은 냉매가 흐르는 소리이며 고장이 아닙니다.

정수기 내부의 온도 변화에 따라서 각종 부품이 수축/팽창될 때 '딱딱'하는 소리가 날 수 있습니다.

제품 규격

제품명		현대렌탈케어 냉온정수기			
모델명		HQ-P1930C	HQ-P1930S	HQ-P1931C	HQ-P1931S
제품크기		240x490x510mm	230x418x1,200mm	240x490x510mm	230x418x1,200mm
제품중량		15.4kg	20.0kg	15.4kg	20.0kg
용량	냉수	2.0L	2.0L	2.0L	2.0L
	정수	1.0L	1.0L	1.0L	1.0L
	온수	1.4L	1.8L	1.4L	1.8L
정격전압		AC 220V / 60Hz			
소비전력		480W (냉수: 0.5A 온수: 400W)			
냉수온도		3-7°C			
온수온도		75 - 85°C			
원수온도		4 - 35 °C			
사용수압		1.5~4 Kgf/cm ² (147~382kPa)			
유효정수량		1,500 L			
사용수질		수도수			
사용기준		옥내용			
필터	세디먼트 필터	4개월	세디먼트 필터	4개월	
	프리카본블록 필터	8개월	프리카본블록 필터	8개월	
	UF 멤브레인 필터	20개월	KX FACT 필터	20개월	
	포스트실버카본블록 필터	12개월	포스트실버카본블록 필터	12개월	

※ 제품의 사양은 제품의 품질향상을 위해 예고없이 변경될 수 있습니다.



HYUNDAI 현대렌탈케어

1800-8888

www.hdquming.com