



## WATER PURIFIER

큐밍 정수기 사용설명서

Rv.00

---

# The Pure Alpha

더퓨어 알파

HQP-A50CE0B | HQP-A50SE0B | HQP-A52CE0B | HQP-A52SE0B

# 차례

---

제품 특징 .....	03
안전을 위한 주의사항 .....	04
각 부의 명칭 및 부속품 .....	07
제품 설치 방법 .....	09
표시부 .....	10
제품 사용 방법 .....	11
필터의 구조 및 성능 .....	12
필터 교환 방법 .....	14
청소 방법 및 청소 주기 .....	16
고장신고 전 확인사항 .....	18
제품 규격 .....	20

## 현대렌탈케어 냉온정수기를 사용해 주셔서 감사합니다.

- 안전하고 올바른 사용을 위해서는 반드시 본 사용설명서를 읽어주시기 바랍니다.
  - 제품 사용 중 문제가 발생하였을 경우 먼저 본 사용설명서를 참고하여 주시기 바랍니다.
  - 본 제품은 AC 220V / 60Hz에서 사용하도록 설계되어 있습니다. 사용 전압을 확인 후 사용하여 주시기 바랍니다.
  - 최초 설치 시 반드시 필터 플러싱 후 사용하여 주시기 바랍니다.
  - 새로 공급되는 연결 유닛을 사용하십시오.
- ※ 제품 사양은 제품의 품질 향상을 위해 예고 없이 변경될 수 있습니다.

# 현대렌탈케어 냉온정수기 이런 점이 좋습니다.

---

- 01 Slim & Simple Design**  
풍부한 용량대비 슬림한 사이즈, 은은한 스트라이프 패턴과 베이지 컬러로 고급스러운 인테리어를 연출할 수 있습니다.
- 02 풀 스테인리스 저수조**  
풀 스테인리스 저수조를 적용하여 물때와 세균 번식을 예방합니다.
- 03 UV 케어 기능 (\*HQP-A52C(S)E0B모델 해당)**  
저수조와 냉·정수(약냉수) 코크의 UV-C 자외선 발광 다이오드(violeds)살균 기술로 저수조와 냉·정수 코크를 위생적으로 관리하여 줍니다.
- 04 고성능 KX FACT 필터 적용**  
우리 몸에 해로운 박테리아를 효과적으로 제거하여 줍니다.
- 05 냉·온수 스위치 ON/OFF**  
냉수만 사용할 경우 온수 스위치를 'OFF'시키고, 온수만 사용할 경우 냉수 스위치를 'OFF'시켜 전기료를 절감할 수 있습니다.
- 06 분리형 출수 코크**  
원할 때 언제든지 출수 코크를 분리하여 세척이 가능합니다.
- 07 밸브를 회전하여 냉·정수(약냉수) 출수 기능**  
사용자 기호에 따라 냉·정수(약냉수) 밸브를 회전하여 선택적인 출수가 가능합니다.
- 08 냉·온·정수(약냉수) 연속출수 기능**  
냉·온·정수(약냉수)의 레버를 위로 들어 올리면 레버가 정지된 상태로 냉·온·정수(약냉수)를 연속으로 출수할 수 있습니다.
- 09 온수 기능부의 안전성**  
히터의 과열방지기능(바이메탈 수동복귀), 자동온도 제어기능(바이메탈 자동복귀)으로 사용이 편리해졌습니다.
- 10 철저한 정수 시스템**
  - 1단계 세디먼트 필터 (오염물질 제거)
  - 2단계 프리코랄카본블록 필터 (잔류염소성분 제거)
  - 3단계 KX FACT 필터 (박테리아 및 바이러스 제거)
  - 4단계 포스트실버카본블록 필터 (잔류염소성분 및 냄새 제거, 물맛 향상)

# 안전을 위한 주의사항

다음 지시되어 있는 사항들은 제품을 안전하고 정확하게 사용하여 예상치 못한 위험이나 손해를 예방하기 위한 것이므로 반드시 지켜주시기 바랍니다.

안전과 관련된 주의사항은 잘못 사용하면 예상되는 위험과 손해의 크기 정도 그리고 위험 발생의 긴급 정도에 따라서 다음과 같이 구분하고 있습니다.

**⚠ 경고** 지키지 않았을 경우 사용자가 사망하거나 중상을 입을 수 있습니다.

**⚠ 주의** 지키지 않았을 경우 사용자가 부상을 당하거나 재산상의 손해를 입을 수 있습니다.

**!** 강제 지시 표시로 꼭 따라야 할 항목을 강조하여 나타냅니다.

**⊘** 전원을 차단하라는 표시입니다.

**⊘** 행위 금지 표시로 하지 말아야 할 항목을 강조하여 나타냅니다.

**⊘** 분해 금지 표시입니다.

## 전원 경고사항

**⚠ 경고**

**!** 본 제품은 반드시 교류 220 V 외에는 사용하지 마세요.  
• 감전 및 화재의 원인이 됩니다.

전원플러그에 묻어있는 먼지나 이물질은 깨끗이 닦고 사용하세요.  
• 감전 및 화재의 원인이 됩니다.

전원플러그가 파손되었거나 흔들릴 때는 사용하지 마세요.  
• 감전 및 화재의 원인이 됩니다.  
• 전원플러그 파손 시 구입처 및 서비스센터에 문의하여 교환하십시오.

전원플러그를無理하게 구부리거나, 묶거나, 잡아당기지 마세요.  
• 감전이나 쇼트로 인해 화재의 원인이 됩니다.

정격 10A 이상의 콘센트를 단독으로 사용하세요.  
• 문어발식 배선은 콘센트부가 이상 과열되어 화재의 원인이 됩니다.

전원코드를 임의로 가공하여 연결하지 마세요.  
• 감전 및 화재의 위험이 됩니다.

**⊘** 전원플러그를 콘센트에 꽂거나 뺄 때는 손의 물기를 반드시 제거한 후 전원플러그를 꽂거나 빼 주세요.  
• 감전의 원인이 됩니다.

필터 교환 시 전원코드를 뽑은 후 교환하여 주세요.  
• 감전의 원인이 됩니다.

## 설치 시 주의사항

⚠ 주의



**낙수, 우수, 목욕탕, 샤워실, 옥외 등 제품에 물이 닿거나 습기가 많은 장소에는 설치하지 마세요.**

• 감전 및 화재, 고장의 위험이 됩니다.

**급수호스가 꼬이거나 꺾이게 하지 마세요.**

• 누수, 누전의 원인이 됩니다.

**화기나 직사광선은 피하세요.**

• 제품 외관 변형의 원인이 됩니다.



**단단하고 수평한곳에 설치하세요.**

• 제품 고장의 원인이 됩니다.

**제품은 반드시 냉수 배관에 연결하세요.**

• 필터 손상의 원인이 됩니다.

**설치 위치는 벽면에서 20 cm 이상 띄워 설치하세요.**

• 제품 고장의 원인이 됩니다.

## 사용 시 주의사항

⚠ 경고



**제품에 심한 충격을 주지 마세요.**

• 제품의 고장, 파손 및 감전의 원인이 됩니다.

**정수기 내부에 날카로운 철사나 드라이버를 넣지 마세요.**

• 제품 고장 및 감전의 원인이 됩니다.

**온수물이 뜨거우므로 손에 닿지 않게 하세요.**

• 화상의 원인이 됩니다.

**제품 운반 시에는 45도 이상 기울이지 마세요.**

• 제품 고장의 원인이 됩니다.

**제품 가동 중에는 제품을 이동하지 마세요.**

• 제품 고장의 원인이 됩니다.

**제품에 무거운 물건을 올려놓지 마세요.**

• 제품 파손의 원인이 됩니다.



**수돗물 단수 시 전원플러그를 뽑아주세요.**

• 제품 파손의 원인이 됩니다.



**제품을 함부로 분해, 수리하지 마세요.**

• 감전 및 화재의 위험이 있습니다.

# 안전을 위한 주의사항

## 사용 시 주의사항



**청소 시 신나, 벤젠, 왁스 등을 사용하지 마세요.**

- 제품의 변색, 벗겨짐 등과 같은 손상의 원인이 됩니다.

**2~3일 이상 장시간 집을 비울 경우 원수밸브를 잠그고, 전원코드를 빼주세요.  
그리고 재사용 시 냉수 및 온수를 1~2 L 이상 버리고 사용하세요.**

- 누수 및 화재의 원인이 됩니다.

**제품의 내부 냉수 탱크 덮개를 완전히 덮은 후 사용하세요.**

- 벌레나 이물질이 들어갈 수 있습니다.

**폐기전 제품 및 정수 필터 처리 시 지정된 처리 절차에 의해 폐기하세요.**

- 환경 오염의 원인이 됩니다.

**제품 설치 시 설치 부품은 당사 순정품을 사용하세요.** (급수호스, 원수밸브, 정수필터 등)

- 누수 및 제품 파손의 원인이 됩니다.

**필터 교환 시 당사 순정품 필터를 사용하세요.**

- 수질 및 물맛 이상의 원인이 됩니다.

**겨울철 동파사고의 우려가 있는 장소에 설치하지 마세요.**

본 정수기는 신체, 감각, 정신 능력이 결여되어 있거나 경험과 지식이 부족하여 감독이나 지시 없이는 안전하게 기기를 사용할 수 없는 사람(어린이 포함)이 사용하도록 만들어지지 않았습니다.

**어린이가 본 정수기를 가지고 놀지 않도록 어린이를 감시하여 주시기 바랍니다.**

**어린이가 제품에 매달리지 못하게 하십시오.** (제품이 넘어져 다칠 위험이 있습니다.)

**정수기 운전 중 정수기 내부에 이물질이나 손가락 등을 넣지 마세요.**

- 화상이나 감전의 위험이 있습니다. (특히 어린이들의 주의가 필요합니다.)

**정수기에서 이상한 소리, 타는 냄새, 연기 등이 나면 즉시 정수기 전원 플러그를 뽑고 원수 공급밸브를 잠근 후 고객센터에 연락 하세요**

- 화상이나 감전의 위험이 있습니다.

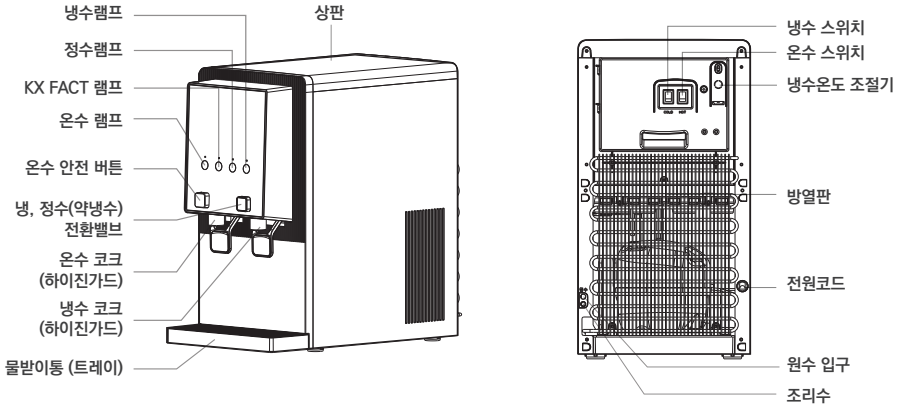
**제품 가동 중에는 절대 제품을 이동하지 마세요.**

- 제품 고장의 원인이 됩니다.

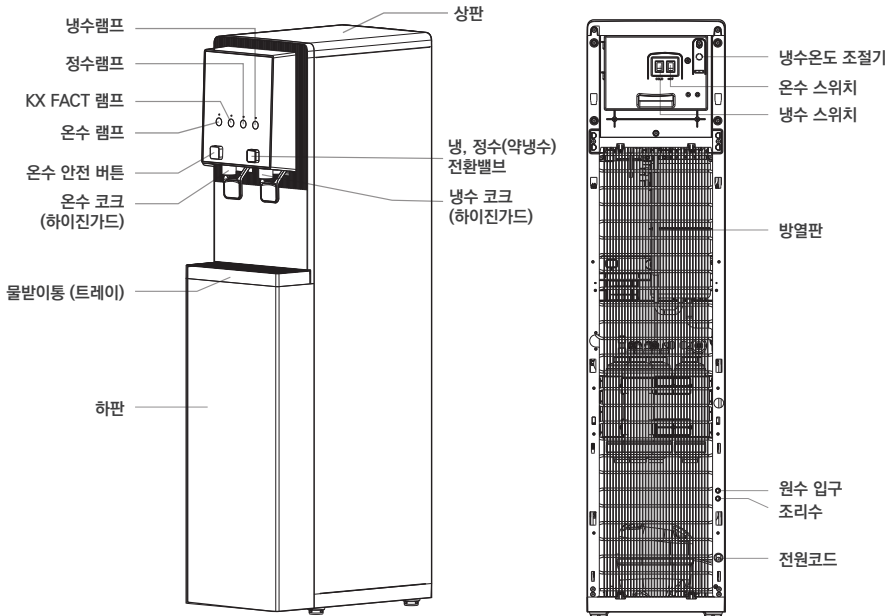
**제품 가동 중에는 제품 뒷면의 방열판 온도가 뜨거우니 만지지 마세요.**

# 각 부의 명칭 및 부속품

Model No. **HQP-A50CE0B** (더퓨어 알파 - 카운터)

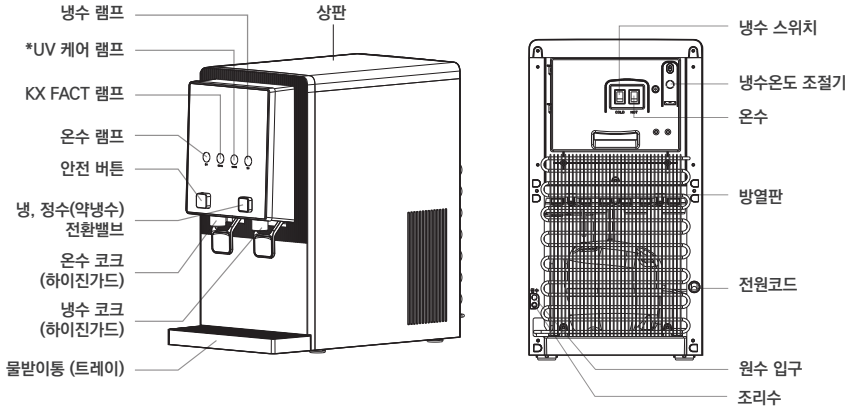


Model No. **HQP-A50SE0B** (더퓨어 알파 - 스탠드)

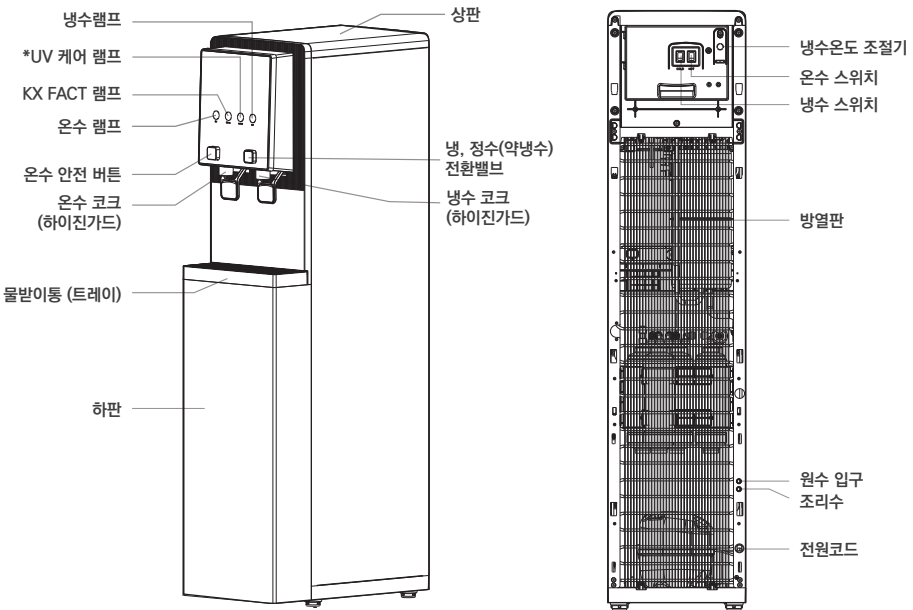


# 각 부의 명칭 및 부속품

Model No. **HQP-A52CE0B** (더퓨어 알파 UV - 카운터)



Model No. **HQP-A52SE0B** (더퓨어 알파 UV - 스탠드)



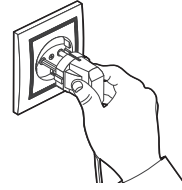
※ UV 케어 램프(UV LED 살균 모듈) 는 냉수 탱크와 냉·정수(약냉수) 코크에 해당합니다.



# 제품 설치 방법

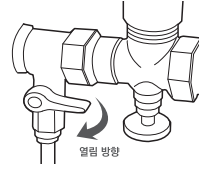
## 01 전원콘센트에 플러그를 연결하세요.

- 전원콘센트에 플러그를 연결하세요.
- 온수 스위치가 꺼짐(OFF)으로 되어있는지 확인하세요.



## 02 원수밸브를 열어주세요.

- 원수밸브가 잠겨있으면 정수기가 작동되지 않습니다.  
(장시간 외출을 제외하고는 열려있는 상태로 사용하세요.)



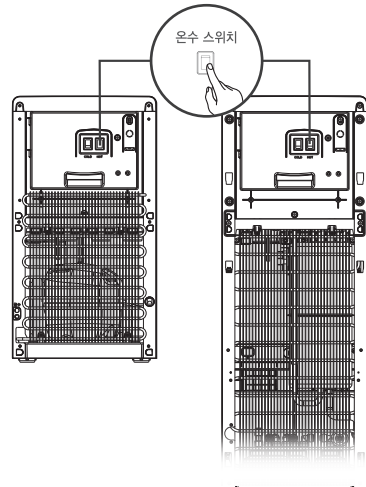
# 제품 온수, 냉수 설정 방법

※ 참고 처음 제품 설치 후 정수된 물을 20 L 이상 버리고 사용하십시오.  
장시간 정수기를 사용하지 않았을 경우 2 L 이상의 물을 통수 시킨 후 사용하십시오.

## 03 온수 기능 설정 방법

- ① 제품 후면 온수 스위치를 켭니다.  
반드시 만수 이후에 온수 스위치를 ON 시켜 주세요.
- ② 온수 스위치가 켜지면 전면 온수 램프가 점등됩니다.
- ③ 온수 스위치가 켜진 후 약 40분 후에 온수 취수가 가능합니다. (최초)
- ④ 온수 기능 설정 후에는 온수 온도 조절장치가 온수 온도를 자동으로 조절합니다.

※ 냉수만을 사용하고자 할 때 스위치를 꺼주시면 전기료를 절약할 수 있습니다.

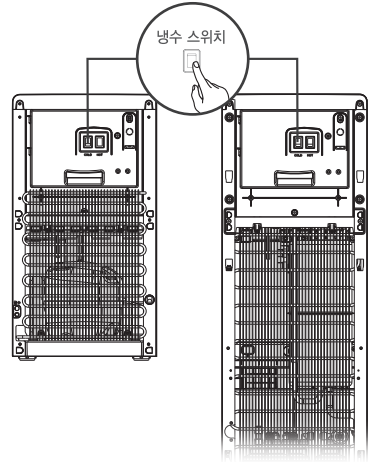


⚠ 주의 온수코크에서 물이 나오는 것을 확인하시고 온수 스위치를 켜주셔야 합니다. (고장의 원인이 됩니다.)

## 04 냉수 기능 설정 방법

- ① 제품 후면 냉수 스위치를 켭니다.
- ② 냉수 스위치가 켜지면 냉수 램프가 점등됩니다.
- ③ 냉수 스위치가 켜진 후 약 1시간 후에 냉수 취수가 가능합니다. (최초)
- ④ 냉수 기능 설정 후에는 냉수 온도 조절장치가 냉수 온도를 자동으로 조절합니다.

※ 온수만을 사용하고자 할 때 스위치를 꺼주시면 전기료를 절약할 수 있습니다.



## 표시부



### 온수

- 온수 선택 시 표시 램프가 점등됩니다.
- 후면 스위치로 ON/OFF 조작 가능합니다.



### 냉수

- 냉수 선택 시 표시 램프가 점등됩니다.
- 후면 스위치로 ON/OFF 조작 가능합니다.



### KX FACT 필터

- 고성능 KX FACT 필터로 우리 몸에 해로운 박테리아를 효과적으로 걸러줍니다.



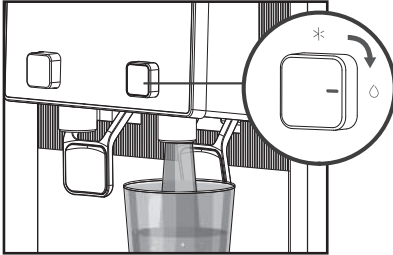
### UV 케어 \*알파 UV(P-A52C/S)모델만 해당

- 저수조의 UV-C LED(violets) 살균 기술로 우리 몸에 해로운 대장균과 유해 세균을 효과적으로 제거하여 줍니다. (전원 연결 시 자동으로 작동됩니다.)

※ UV LED 살균 램프는 냉수 탱크와 냉·정수(약냉수)코크에 해당합니다.

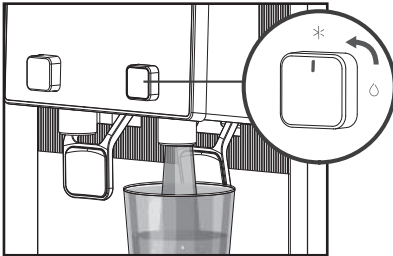
# 제품 사용 방법

## 냉·정수(약냉수) 출수 방법



### 정수(약냉수) 취수 시

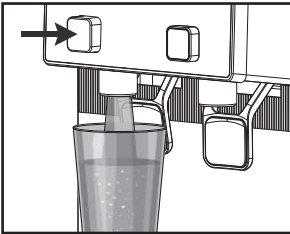
밸브를 돌려 정수(약냉수)를 선택한 후 코크 레버를 밀어주세요.



### 냉수 취수 시

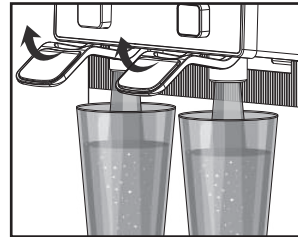
밸브를 돌려 냉수를 선택한 후 코크 레버를 밀어주세요.

## 온수 및 연속 출수 방법



### 온수 취수 시

코크 레버를 밀고 안전버튼을 눌러 주세요.



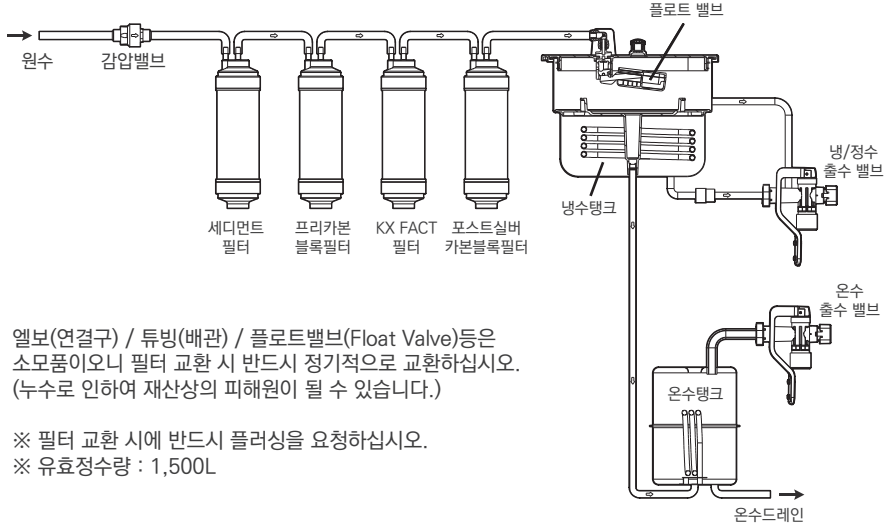
### 연속 취수 시

코크 레버를 앞으로 당겨주세요.  
온수를 연속으로 취수 시 화상에 주의하시기 바랍니다.

**⚠ 주의** 온수코크에서 물이 나오는 것을 확인하시고 온수 스위치를 켜주셔야 합니다. (고장의 원인이 됩니다.)

# 필터의 구조 및 성능

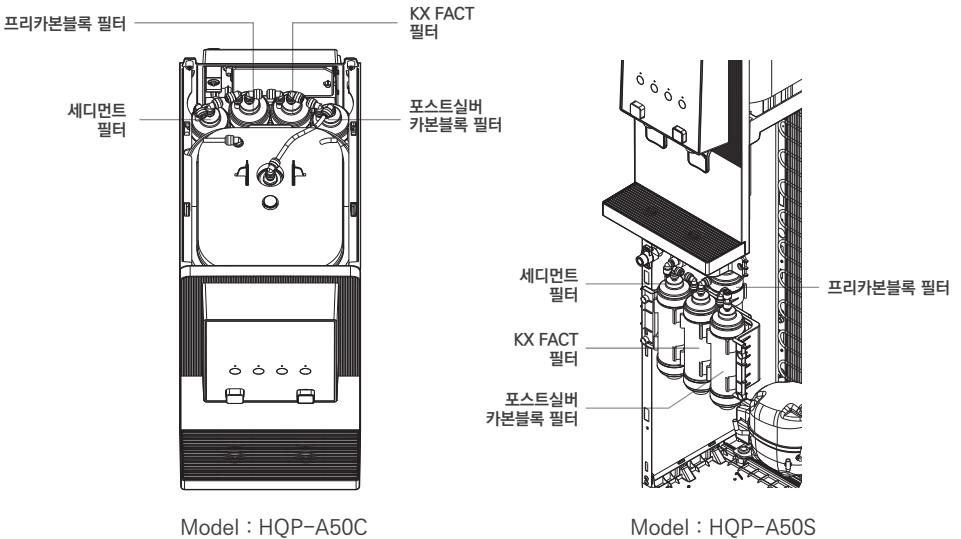
## 정수시스템 (HQP-A50C/S)



엘보(연결구) / 튜빙(배관) / 플로트밸브(Float Valve) 등은 소모품이오니 필터 교환 시 반드시 정기적으로 교환하십시오.  
(누수로 인하여 재산상의 피해원이 될 수 있습니다.)

- ※ 필터 교환 시에 반드시 플러싱을 요청하십시오.
- ※ 유효정수량 : 1,500L

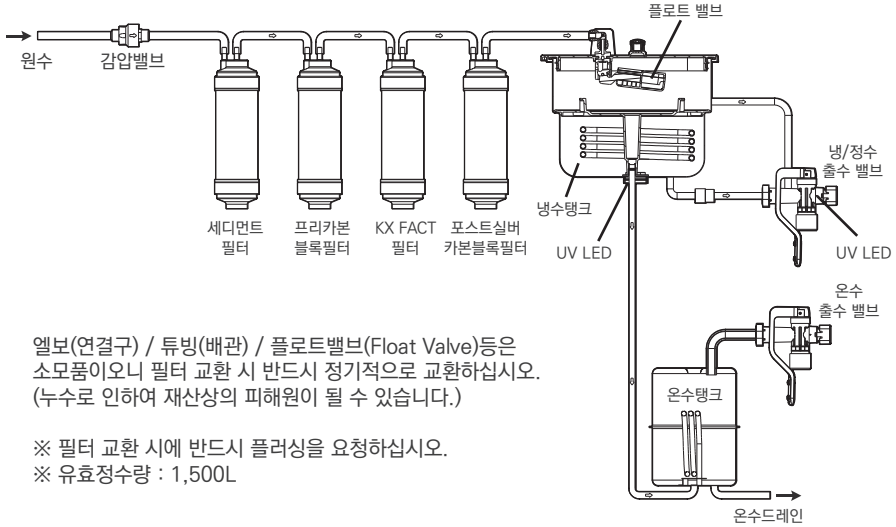
## 필터시스템 (HQP-A50C/S)



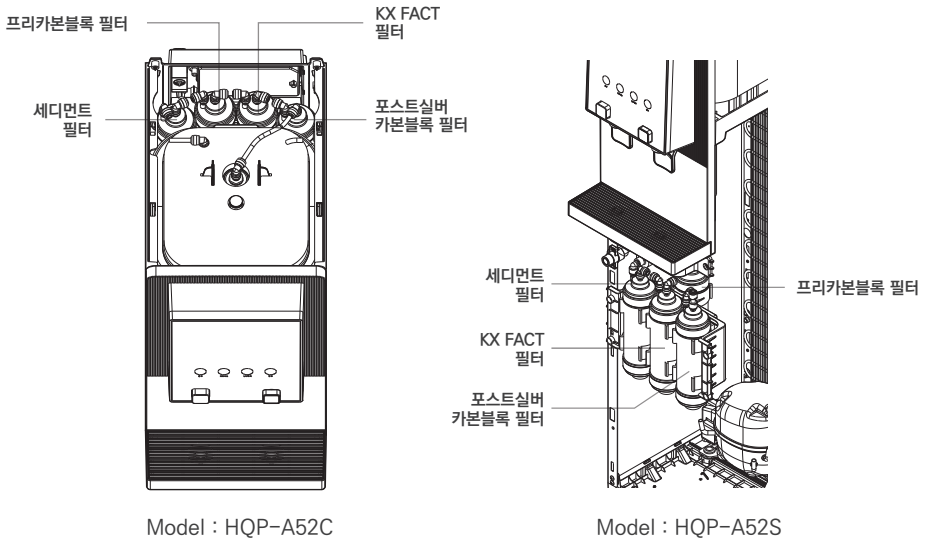
Model : HQP-A50C

Model : HQP-A50S

## 정수시스템 (HQP-A52C/S)



## 필터시스템 (HQP-A52C/S)



# 필터 교환 방법

01 원수밸브를 잠가주세요.

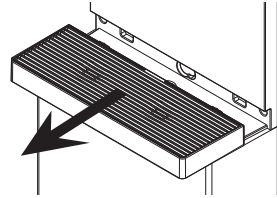
02 제품 후면의 냉수스위치와 온수스위치를 OFF 위치로 전환해 주세요.

03 전원 플러그를 뽑아주세요.

⚠ 주의 젖은 손으로 플러그를 만지면 감전의 위험이 있습니다.

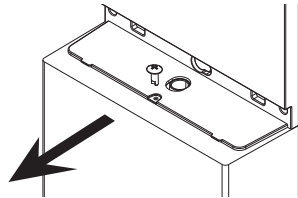
04

물받이통을 살짝 위로 들어서 화살표 방향으로 빼 주세요.



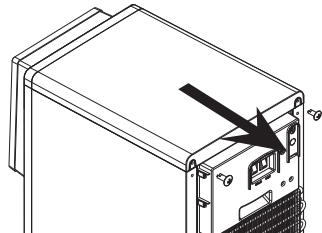
05

가운데 스크루를 풀고 상단부위를 아래로 눌러 앞으로 당기며 하판을 분리하세요.  
(HQP-A50S, HQP-A52S \_스탠드 모델 해당)



05-1

제품 후면의 상판 좌,우 스크루를 풀고 상판을 뒤로 밀어 분리 하세요.  
(HQP-A50C, HQP-A52C \_카운터 모델 해당)



06 필터 교환이 끝난 후에는 분리하신 순서의 반대로 조립하여 주세요.

- 원수 공급 후 연결부위 누수 여부를 꼭 확인하신 후 조립하세요.
- 필터 교환 시 정수 시스템을 참조하시고 필터 체결 순서를 지켜 주세요.

07 원수밸브를 열고 전원플러그를 연결하세요.

## 필터 플러싱

- 필터 교환 시에는 반드시 전원 플러그를 뺀 후 원수밸브를 잠가 주세요.
- 초기 제품 설치 및 필터 교환 시 반드시 필터 개별 Water Flushing을 최소 약 10분 이상 진행하여 흰 물이나 거품, 검정 물이 나오지 않을 때까지 물을 통수 시킨 후 사용하십시오.  
(Water Flushing이란? 초기 필터를 사용할 때 필터의 이물질이나 분진 등을 물을 통과시켜 씻어주는 단계)
- 탱크 내부는 정기적으로 세척하여 관리하시면 위생적으로 더욱 좋습니다.
- 제품 초기 설치 시 또는 카본필터를 교체한 후에는 탱크 내부 바닥에 검은 가루가 잔존할 수 있습니다.  
(정수 물맛을 좋게 하는 활성탄 가루가 유출된 것입니다.)



- 필터는 교환시기에 맞추어 교환해 주십시오.
- 필터 교환시기가 늦어지면 정수량 감소 및 정수 효과가 떨어집니다.
- 필터 교환주기는 수질 상태나 물 사용량에 따라 차이가 있습니다.
- 필터 구입 및 교환은 당사 서비스센터에 연락하여 주십시오.(서비스센터:1800-8888)

## 필터교환 주기 및 필터 여과제

구분	1단계	2단계	3단계	4단계
필터명	세디먼트 필터	프리카본블록 필터	KX FACT 필터	포스트실버 카본블록 필터
교환시기	4개월	8개월	20개월	12개월
여과제	폴리프로필렌(PP)	블록활성탄, 부직포	셀룰로오스, 입상활성탄	은첨착블록활성탄 부직포
정수기능	오염물질 제거	잔류염소 성분 제거	박테리아 및 바이러스 제거	잔류염소성분 및 냄새 제거

### ※참고

- 물의 양이 적더라도 가급적 필터 교환시기에 맞추어 교환하는 것이 바람직합니다.
- 상기의 필터 수명은 정상적인 상수도 조건에서 유효 정수량 1,500L를 기준 시 예상되는 수명이며, 품질보증 기간은 아닙니다.
- 약 10L / 일 사용(4인 가족 기준)

# 청소 방법 및 청소 주기

⚠ 주의 엔지니어 또는 케어매니저 이외에 내부 청소는 금지하여 주세요. 감전사고의 위험이 있습니다.

## 냉수탱크 및 온수탱크

01 원수밸브를 잠그고 전원 플러그를 뽑아냅니다.

(후면부 냉, 온수 스위치를 off 로 전환합니다.)

02 냉수탱크의 물을 냉수코크를 통해 뽑아냅니다.

03 제품 후면의 좌우 스크루를 풀어 상판을 분리하시고, 안쪽의 냉수탱크 덮개를 분리하세요.

(냉수탱크 덮개 분리 시 덮개 고무 패킹이 손상되지 않도록 주의하세요. 냉수탱크가 스테인리스이므로 손을 다칠 수 있으니 주의하세요.)

04 냉수탱크로 물을 부으면서 세척한 후 냉수 코크를 잠그고 냉수탱크 덮개를 조립하세요.

05 원수밸브를 열어 냉수탱크가 만수 된 후 누수 여부를 확인하시고 상판을 조립하세요.

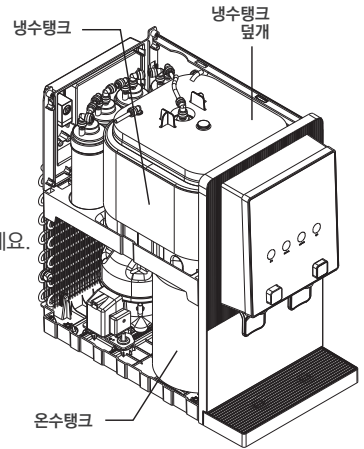
(이 때 채워진 물은 원수밸브를 잠그고 모두 비워내주세요.)

06 원수 밸브를 다시 열고, 전원 플러그를 연결하시고 온수 출수 여부를 확인 후 후면의 온수, 냉수 스위치를 켜주세요.

07 청소 완료 후 1일은 작동상태 및 누수상태를 주의 깊게 확인하여 주세요.

(이상이 있을 시에는 서비스센터로 연락하여 주세요.)

- 현대렌탈케어에서는 케어매니저가 고객님의 댁에 방문하여 제품 점검 및 탱크, 취수구(코크), 물받이, 제품 외부 등 세척 서비스를 진행하고 있습니다.
- 장기간 제품 사용을 하지 않으시다 재사용 하시려 할 때나 제품의 세척 서비스가 필요하신 경우 (주)현대렌탈케어 서비스센터 (1800-8888)로 연락 주세요.





## 청소주기 및 방법

세척구분	횟수	세척방법
외부	7일 1회	플라스틱 전용 세척제 및 젖은 헝겊으로 닦는다. (시너 및 벤젠은 제품의 변색이나 표면이 상할 우려가 있으므로 사용하지 마십시오.)
물받이통(트레이)	수시	수시로 확인하여 중성세제로 닦는다.
하이진 가드 (코크)	수시	하이진 가드를 시계 방향으로 돌려서 분리하고, 흐르는 물에 세척한 후 반시계방향으로 돌려서 재조립하여 주세요. (하이진 가드는 파손 시 교환하시기 바랍니다.) (서비스센터:1800-8888)
피팅(연결구) 튜브(배관)	2년 1회 이상	당사는 제품의 위생을 생각하여 필터 교환 시 피팅 또는 튜빙을 점검하고, 필요시 튜빙을 무상으로 교환하고 있습니다

# 고장신고 전 확인사항

- 고장 수리를 의뢰하시기 전에 아래 사항을 확인해보시고 그래도 이상이 있을 때는 관리점이나 서비스센터로 연락주세요.

현상	예상원인	조치방법
온수 온도가 낮음	공급 전원 낮음	공급 전원이 220 V 인지 확인하고 아니면 전원을 220 V로 맞추어 주세요.
	온수 램프 확인	온수 램프에 전원이 들어오는지 확인하고, 제품 뒷면의 온수 스위치가 켜져 있는지 확인하세요.
냉수가 안됨	공급 전원 낮음	공급 전원이 220 V 인지 확인하고 아니면 전원을 220 V로 맞추어 주세요.
	냉수 램프 확인	냉수 램프에 전원이 들어오는지 확인하고 고장이면 서비스 센터에 연락하세요. (냉수 램프가 켜지지 않을 경우 제품 후면의 냉수 스위치를 켜주세요.)
물이 나오지 않음	필터 수명 종료	세디멘트 필터를 교환하세요. 전원플러그를 뽑고 원수밸브를 잠근 후 서비스센터에 연락하세요.
	수돗물 단수	전원플러그를 뽑았다가 수돗물이 나올 때 정수를 하여 사용하세요.
	연결 호스 꺾임	연결 호스가 꺾인 부분이 있으면 펴주세요.
냉수는 나오는데 온수 안됨	온도조절기 차단 또는 히터 불량	제품 뒷면의 온수 스위치를 끄고 서비스 센터에 연락하세요. (온수탱크가 가열되면 수동 안전장치가 작동되어 히터의 전원공급을 안전하게 차단합니다. 가까운 서비스센터에 연락하세요.)
냉·온수 온도가 점차 높아지거나 낮아짐	취수량 많음	연속적으로 많은 양을 취수할 경우 냉·온수 온도가 낮아지거나 높아집니다. 잠시 기다리셨다가 5~6분 후에 사용하세요.
소음 발생 현상	정수기에서 물 흐르는 소리가 날 때	압축기 운전이 정지 또는 가동될 때 물 흐르는 소리가 납니다. 이것은 냉매가 흐르는 소리입니다. (고장이 아닙니다. 정수기 내부의 온도 변화에 따라서 각종 부품이 수축/팽창 될 때 "딱딱"하는 소리가 날 수 있습니다.)

- 고장 수리를 의뢰하시기 전에 아래 사항을 확인해보시고 그래도 이상이 있을 때는 관리점이나 서비스센터로 연락해주세요.

현 상	예 상 원 인	조 치 방 법
정수물이 너무 느리게 채워질 때	필터 수명 종료	필터를 교환하세요.
	너무 낮은 수압	수압이 낮을수록 정수되는 양은 감소합니다.
제품 누수 발생	조립(연결) 부위 불량	원수밸브를 잠근 후 작동을 중지시키고 서비스센터에 연락하여 주세요.
불쾌한 맛이나 냄새 발생	부적합한 조건에서 장시간 보관	냉·온수 배수 호스를 세척하고 모든 탱크 내부를 세척하여 주세요.
정수된 물에서 미세한 입자가 발생	급수 시 발생하는 기포임	1분 이상 경과하여도 사라지지 않고 계속 존재하면 서비스센터로 연락하여 주세요.

※ 제품에 이상이 발생하였을 때는 당사의 서비스 센터로 문의하시어 필터 교환 또는 A/S를 받으시기 바랍니다. (서비스센터 : 1800-1888)

※ 당사에서 지정하지 않은 (엔지니어 또는 케어매니저가 아닌) 사람이 필터 교환 또는 제품 수리/개조하여 발생하는 모든 사고에 대해서는 당사에서 책임질 수 없습니다.

# 제품 규격

제품명	현대렌탈케어 냉온정수기			
모델명	더퓨어 알파 (C) HQP-A50CE0B	더퓨어 알파UV (C) HQP-A52CE0B	더퓨어 알파 (S) HQP-A50SE0B	더퓨어 알파UV (S) HQP-A52SE0B
외형치수	280 X 515 X 520(mm)		280 X 486 X 1,215(mm)	
제품 중량	15.7kg		23.8kg	
전원	AC 220V / 60Hz			
냉수탱크용량	3.2 L		3.2 L	
정수탱크용량	2.4 L		2.4 L	
온수탱크용량	1.8 L		3.1 L	
소비전력	전동기 0.8A / 히터 350W		전동기 0.8A / 히터 400W	
냉수온도	4 ~ 12℃			
온수온도	75 ~ 85℃			
사용원수온도	5 ~ 35℃			
사용환경온도	5 ~ 35℃			
유효정수량	1,500L			
사용기준	4인가족, 10L/일			
정격수압	0.1 ~ 0.4 MPa			
사용수질	수도수			
사용기준	옥내용 (가정/사무실)			
판매원	(주)현대렌탈케어   서울특별시 강동구 올림픽로 753   1800-8888			
제조원	(주)오비오   경기도 화성시 마도면 청원산단2길 76   031-357-7075			
필터교체주기	세디먼트 필터		4개월	
	프리카본블록 필터		8개월	
	KX FACT 필터		20개월	
	포스트실버카본블록 필터		12개월	

※ 디자인 및 제품 사양은 품질 향상을 위해 예고 없이 변경될 수 있습니다.

※ 유효정수량 : 정수기 내부의 필터 등을 청소, 재생, 교체하지 않고 오염물질이 효과적으로 제거될 수 있는 최소한의 처리용량을 의미합니다.



HYUNDAI

현대렌탈케어

1800-8888

[www.hdquming.com](http://www.hdquming.com)