

Quming



BIDET

큐밍 비데 사용설명서

Rv.00

The Clean PREMIUM

더클린 프리미엄

HB-850

현대 큐밍 고객님,

고객님, 현대 큐밍 비데를 사용하여 주셔서 감사합니다.

안전하고 올바른 사용을 위해서는 반드시 본 사용설명서를 읽어주시기 바랍니다.

목차

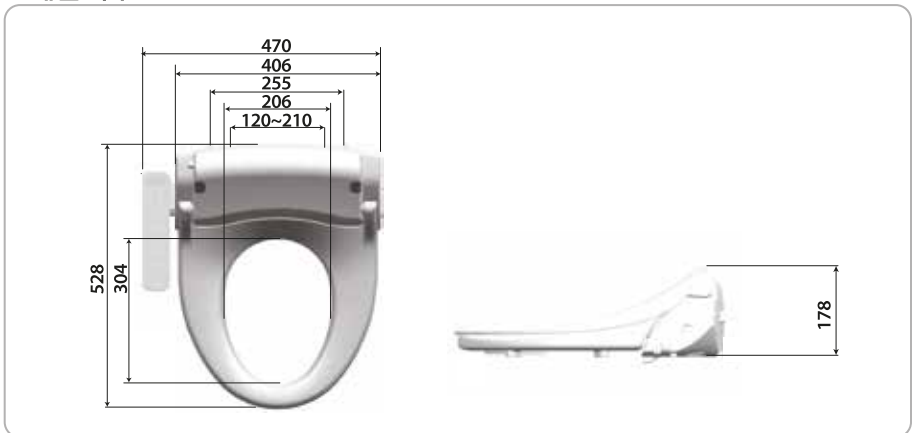
- | 03 | 기능 구분표
- | 04 | 안전을 위한 주의사항
- | 08 | 제품의 특징
- | 09 | 각 부의 명칭
- | 11 | 설치방법
- | 13 | 시운전
- | 14 | 제품의 분리
- | 16 | 사용방법
- | 20 | 다양한 기능 설명표
- | 21 | 손질방법
- | 23 | 서비스를 요청하기 전에
- | 24 | 제품 규격

기능 구분표

	구 분	DIB-J850SE
세정 / 건조 기능	세정	●
	비데	●
	패 변	●
	건 조	●
	탈취	●
	공기방울 세정	●
	펌프 양정식	●
쾌적 / 편리 기능	자동절전	●
	학습절전	●
	무 브	●
	마사지	●
	순간온수	●
	난방변좌	●
	소프트개폐	●
	본체 착탈식	●
	어린이기능	●
	저온화상 방지기능	●
조명등	●	

■ 제품치수

단위 : mm



안전을 위한 주의사항

● 표시 의미는 다음과 같습니다.



경고

지시사항을 위반하였을 때, 사망이나 중상 등의 커다란 위험으로 이어질 가능성이 큰 것.



주의

지시사항을 위반하였을 때, 다치거나 물질적인 손해로 이어질 가능성이 있는 것.

● 각각의 그림표시에는 다음과 같은 의미가 있습니다.



금지를 나타냅니다.



강제를 나타냅니다.



분해금지



젖은손 금지



화기금지



물뿌림 금지



일반적 금지



필수지침

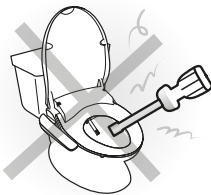


접지선접속

경고

분해하거나 개조, 수리하지 마십시오.

▶ 감전이나 화재의 원인이 됩니다.



젖은 손으로 전원플러그를 꽂거나 만지지 마십시오.

▶ 감전의 원인이 됩니다.



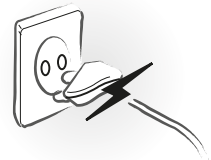
제품 본체나 전원플러그에 물을 뿌리지 마십시오.

▶ 감전이나 화재의 원인이 됩니다.



손상된 전원코드나 콘센트는 사용하지 마십시오.

▶ 감전이나 화재의 원인이 됩니다.



안전을 위한 주의사항

⚠ 경고

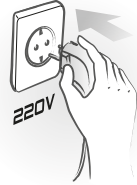
접지는 반드시 하셔야 합니다.

- ▶ 콘센트는 접지극부(어스단자 부착형 콘센트-접지유, 무확인)있는 콘센트를 사용하십시오.
- ▶ 접지극부가 없는 경우에는 별도로 접지하여 사용해 주십시오.
- ▶ 접지가 되어 있지 않으면 고장 및 감전의 원인이 됩니다.

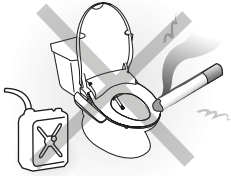


전원플러그는 220V 제품 전용 콘센트에
바르게 꽂아 주십시오.

- ▶ 발열이나 화재의 원인이 될 수 있습니다.

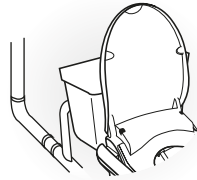


담배나 화기류를 제품에 가까이 놓거나
제품에 버리지 마십시오.

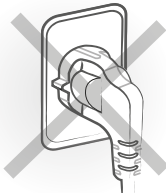


공업용수의 수도에 연결하지 마십시오.

- ▶ 피부의 염증을 일으킬 수 있습니다.



변기에 설치 전 제품에 전원을 연결하지
마십시오.



전원코드가 파손된 경우에는 위험이 생기지
않도록 하기 위하여 제조자나 그 서비스
대리점 또는 유자격 기술자에 의해 코드
교환을 해 주십시오.



온풍구를 막거나 온풍구에 물건이나 손을
넣지 마십시오.

- ▶ 화상이나 감전의 원인이 됩니다.



제품을 변기에서 분리할 때는 반드시
전원플러그를 뽑아 주십시오.

- ▶ 감전의 위험이 있습니다.

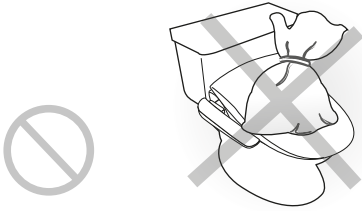


안전을 위한 주의사항

⚠ 주의

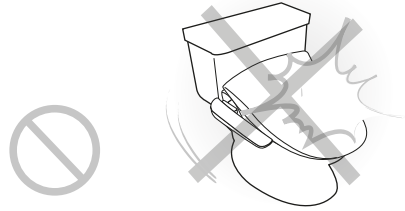
제품 위에 올라가거나 무거운 물건을 놓지 마십시오.

▶ 사람이 다치거나 제품이 손상될 수 있습니다.



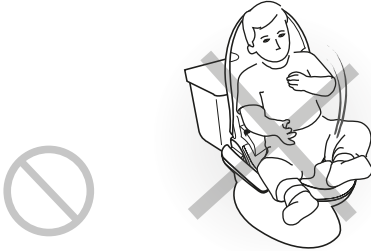
변좌 뚜껑을 무리하게 닫지 마십시오.

▶ 고장의 원인이 됩니다.



변좌 뚜껑에 무리하게 기대지 마십시오.

▶ 고장의 원인이 됩니다.



청소할 때 화장실용 산성, 알칼리성 세제 벤젠 등은 사용하지 마십시오.

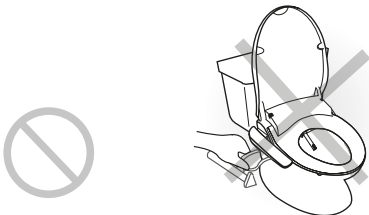
▶ 세제를 사용하실 경우에는 반드시 중성세제를 사용하십시오.

▶ 헤어스프레이나 방향제 등 기타 물질을 뿌리지 마십시오. 변색의 원인이 됩니다.



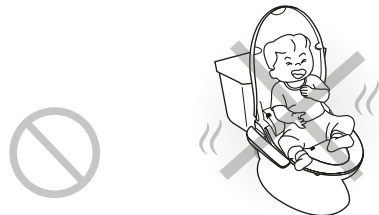
연결호스를 구부리거나 무리하게 잡아 당기지 마십시오.

▶ 물이 공급되지 않거나 누수의 원인이 됩니다.



저온화상에 주의하십시오.

▶ 비교적 낮은 온도에서도 장시간 피부와 접촉하면 저온화상을 일으킬 수 있습니다.



안전을 위한 주의사항

⚠ 주의

장기간 사용하지 않을 때에는 전원플러그를 뽑고 제품탱크의 물을 빼 주십시오.

▶ 물이 부패해서 피부병의 원인이 됩니다.



제품을 고장난 상태로 사용하지 마십시오.

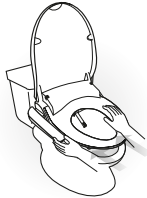
▶ 고장 시에는 전원플러그를 빼고 서비스센터로 연락 바랍니다.

▶ 고장난 상태에서 계속 사용하면 화재나 감전의 원인이 됩니다.



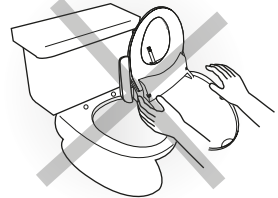
설치시 제품본체를 고정브라켓에 딱! 하는 소리가 날 때까지 밀어 넣어주십시오.

▶ 물이 새거나 정상 동작이 안될 수 있습니다.



제품을 분리하여 뒤집어 놓지 마십시오.

▶ 제품 고장의 원인이 됩니다.



제품의 특징

● 순간 온수 가열 방식

따뜻한 물을 사용자가 원하는 온도에 맞춰 계속 사용할 수 있으며, 사용시에만 물을 가열하여 기존 저탕식에 비하여 전기료가 절약됩니다.



● 쾌변기능

강력한 물살로 기분 좋게 배변을 할 수 있습니다.



● 스테인리스 노즐

스테인리스 노즐을 적용하여 오염을 최소화하여 위생적이며 청소 또한 간편합니다.



● 무브기능

노즐의 움직임으로 기능 사용 폭넓게 기능을 사용할 수 있습니다.



● 저온화상 방지기능

변좌온도 증,고 설정에서 일정시간이 지나면 변좌온도를 스스로 조절하여 저온화상을 미리 예방합니다.



● 어린이기능

어린이에 맞게 노즐의 위치와 수압의 세기가 조절되어 사용할 수 있습니다.



● 학습 절전기능

사용하는 시간대를 파악하여 최대의 절전 효과를 볼 수 있습니다.



● 조명등 기능

은은한 조명으로 야간에 사용하기 편리합니다.



● 살균기능

스스로 일정시간마다 자동살균진행하여 깨끗한 물을 유지합니다. 필요시에는 유로살균 기능으로 별도로 진행할 수 있습니다.

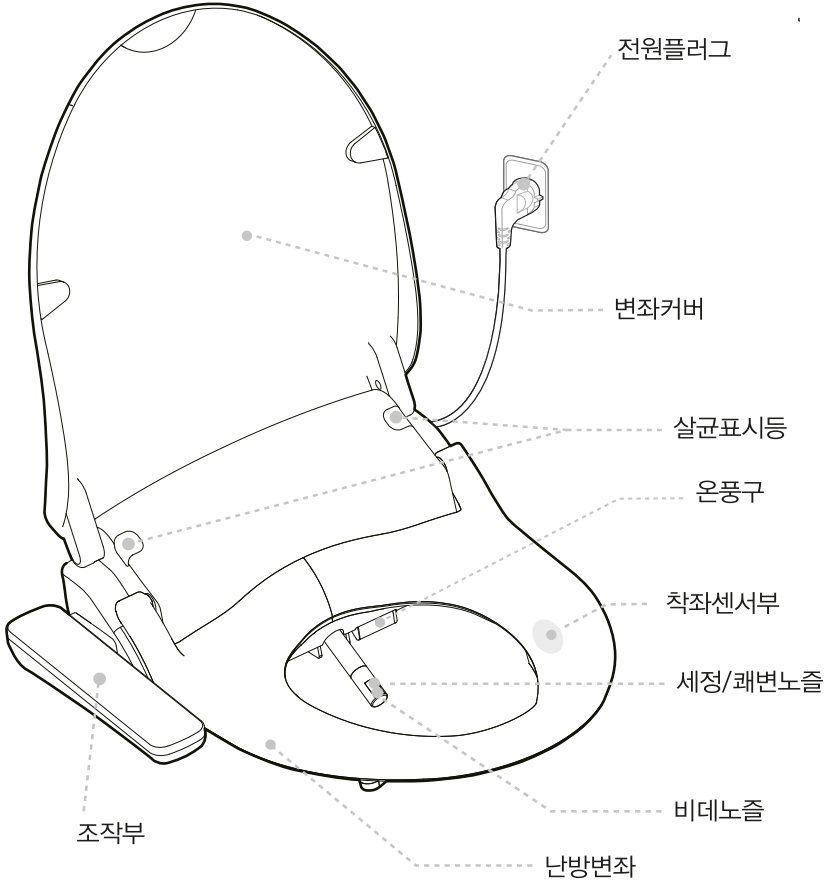


● 마사지기능

물살의 세기를 강하고 약하게 반복하고 조절하여 마사지를 하여 줍니다.



각부의 명칭



※착좌센서부

변좌에 앉은 것을 감지하는 센서가 내장되어 있습니다.

세정, 비데, 쾌변, 건조는 착좌하지 않으면 작동하지 않습니다.

(옷이나 다른 이물질이 있을 경우 착좌감지를 하지 못해 정상 작동을 하지 않을 수 있습니다.)

각 부의 명칭

조작부

비데버튼
여성 용변 후 사용.

쾌변
강력한 물살로 쾌변 유도.

노즐조절버튼
노즐을 원하는 위치로 조절함.

마사지버튼
세정/비데/쾌변 사용시 수압세기를 강약으로 자동 반복함.

변좌온도버튼
OFF시 상온
 고온
 중온
 저온

정지버튼
동작 중에 누르면 정지함. 3초이상 누르면 슬립모드 적용됨.

세정버튼
대변 후 사용.

건조버튼
버튼을 누르면 온풍이 나오며 강/약 버튼으로 온도를 조절함

수압/온풍조절버튼
수압 및 온풍 온도를 5단계로 조절함.

어린이버튼
어린이에 맞게 노즐위치 및 수압세기가 조절되며 비데, 건조 기능이 자동 진행됨.

유로살균
작작 off시 유로살균버튼을 누를 경우 표시등에 LED가 깜빡거리면서 유로 살균 기능을 작동합니다.

절전버튼
일반절전 기능
 학습절전 기능
 3회 누름시 절전해제

온수
OFF시 상온
 고온
 중온
 저온

부속품

고정볼트 고정너트 고정패킹와셔 고정패킹 브라켓홀더 고정브라켓

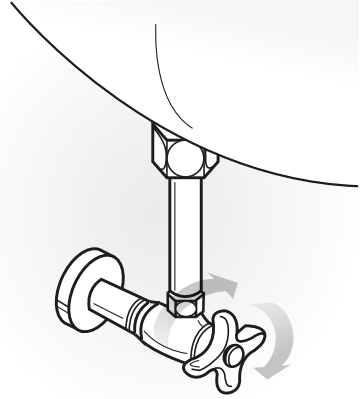
T밸브 정수필터 ※Option 급수호스(비데용)

설치방법

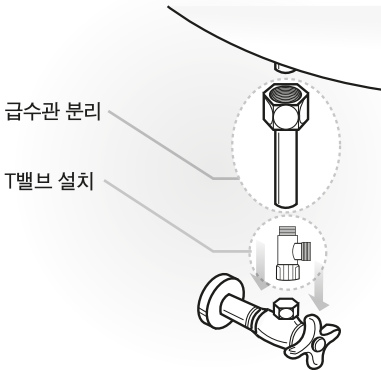
- 1** 기존의 양변기 시트를 분리하십시오.
- ▶ 고정너트를 풀고 시트와 뚜껑을 떼어 내십시오.
 - ▶ 떼어낸 시트와 뚜껑, 고정너트는 잘 보관하여 두십시오.



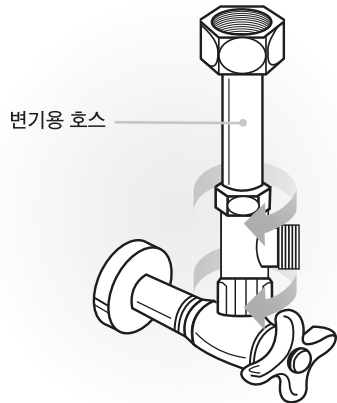
- 2** 급수밸브를 시계방향으로 돌려 잠그고 변기 물탱크의 물을 완전히 배수시켜 주십시오.



- 3** 급수관을 분리하고 T밸브를 설치하여 주십시오.
- ▶ 급수관도 떼어낸 양변기 시트와 함께 잘 보관하여 두십시오. 이사 등으로 제품을 이전할 경우 다시 필요합니다.

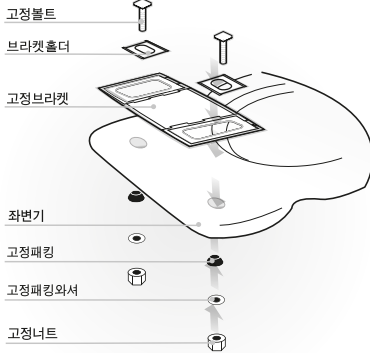


- 4** 변기용 호스를 연결하여 주십시오.



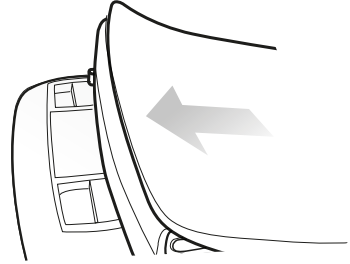
설치방법

5 고정 브라켓을 먼저 변기에 고정 시키십시오.



- ▶ 너트를 고정하시기 전에 변좌와 변기의 앞면이 일치되도록 전 후로 조정한 후 너트를 체결하여 주십시오.

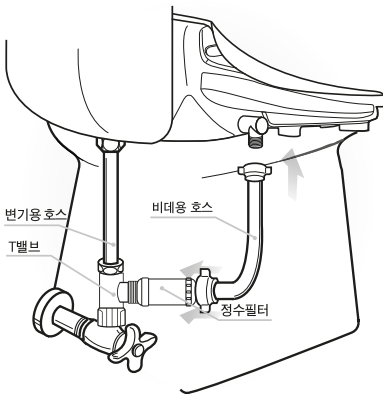
6 제품 본체를 고정브라켓에 밀어 넣으십시오.



- ▶ 딱 소리가 날 때까지 밀어 넣어주십시오.
- ▶ 제품 설치가 잘 안되었을 경우 누수가 될 수 있습니다.

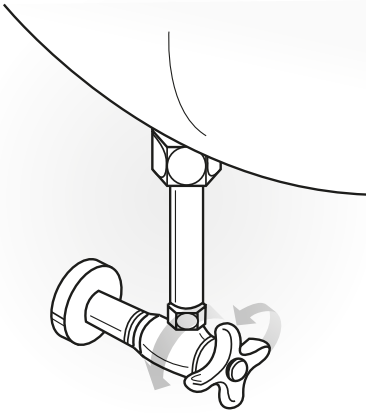
7 정수필터를 T밸브에 설치한 후 비데용 호스를 비데본체에 연결하십시오.

* 정수필터 권장 사용기간은 4~6개월이나 사용량, 수질상태 등 사용환경에 따라 달라질수 있습니다.

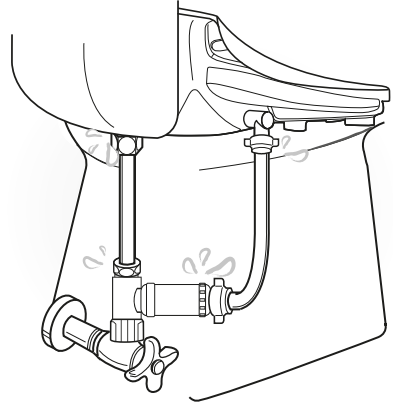


시운전

- 1 급수밸브를 반시계 방향으로 돌려 열어 주십시오.

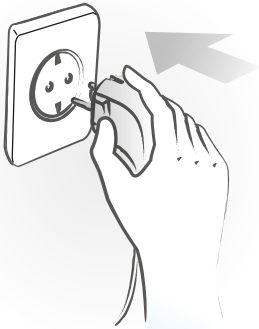


- 2 호스연결부위에서 누수가 없는지 확인하여 주십시오.



- 3 전원플러그를 콘센트에 꽂은 후 노즐이 나왔다 들어가는지 확인을 합니다.

▶ 젖은 손으로 콘센트를 꽂지 마십시오
감전의 위험이 있습니다

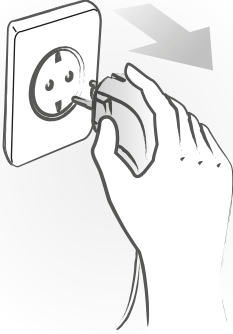


- 4 변좌의 착좌 센서부에 손을 대면 급수공급 상태가 되며, 이때 조작부의 수압/온풍조절 단계 표시등이 점멸하고 잠시 후 노즐 좌측면의 배출구를 통하여 약간의 물이 1~2초 동안 나오는지 확인하십시오.

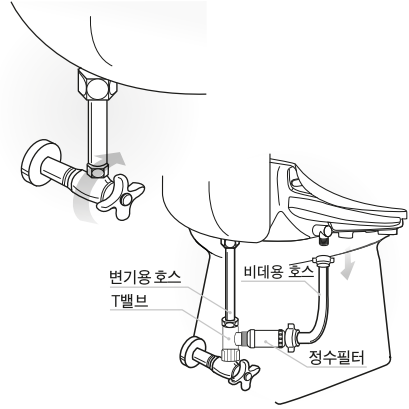


제품의 분리

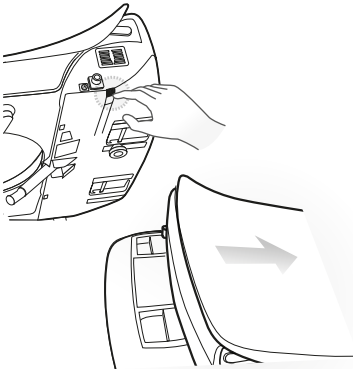
- 1 전원플러그를 콘센트에서 빼어주십시오.



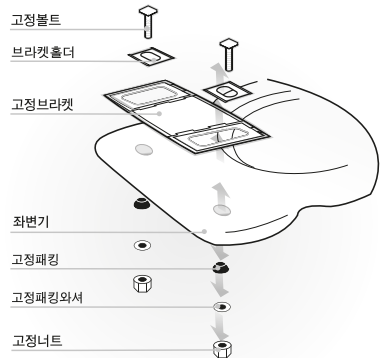
- 2 급수밸브를 시계방향으로 돌려 잠그고 변기 물탱크의 물을 완전히 배수시키시고 비데용 호스의 비데본체측 너트를 풀러 본체로부터 분리하십시오.



- 3 비데 옆면에 있는 버튼을 눌러 본체 내에 있는 물을 완전히 배수시키신 후 버튼을 계속 누른 상태에서 본체를 앞으로 당겨 변기로부터 분리하십시오.

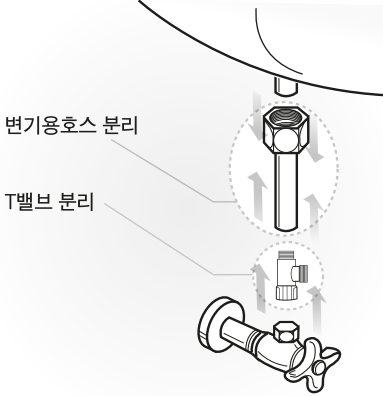


- 4 고정너트를 풀러 고정브라켓을 변기로부터 분리하십시오.

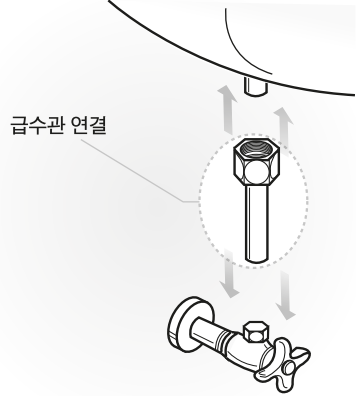


제품의 분리

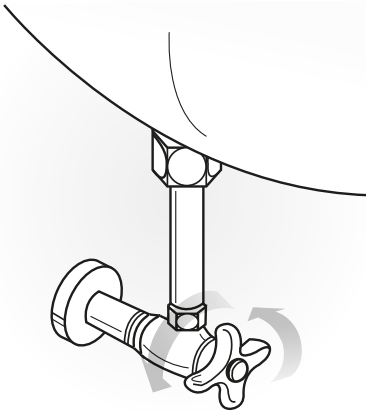
- 5 비데용 호스, 변기용 호스, T밸브를 분리하여 주십시오.(14p참고)



- 6 비데 설치 시 분리하였던 급수관을 연결하십시오.



- 7 급수밸브를 반시계 방향으로 돌려 열고 급수관 연결부에서 누수가 없는지 확인하여 주십시오.



- 8 비데 설치 시 분리하였던 변기시트, 커버를 변기에 조립하여 주십시오.



사용 방법

1 변좌에 앉습니다

- ▶ 변좌에 앉을때 착좌 감지 센서부가 가려지게 앉으십시오(옷이나 다른 물질이 있을 경우 착좌 감지를 하지 못해 정상 작동을 하지 않을 수 있습니다)



2 세정, 비데, 쾌변버튼을 누릅니다.

- ▶ 선택되어진 기능을 사용할 수 있습니다.
- ▶ 쾌변비데의 특화된 물줄기가 직장까지 들어가 변비와 숙변제거에 도움을 줍니다.
- ▶ 세정,비데 사용시 설정 시간 동안 정지버튼을 누르지 않으면 자동으로 건조기능으로 전환됩니다.
(해당 기능을 한번 더 누를 경우 무브 기능이 작동됩니다.)
- ▶ 무브기능을 해제하기 위해서는 선택되어진 기능버튼을 한번 더 누르시면 됩니다.
(쾌변 선택 시 무브 기능은 사용할 수 없습니다.)



※ 쾌변 사용방법 : 쾌변버튼을 누르게 되면 기존의 세정/비데의 세정수와는 다른 강한 물줄기가 나오게 됩니다. 강한 물줄기가 직장까지 들어가 변비 및 숙변제거에 도움을 줍니다

3 건조버튼을 누릅니다.

- ▶ 온풍 표시등이 켜 집니다.
(5단계로 사용할 수 있습니다)



건조

4 정지버튼을 누릅니다.

- ▶ 선택되었던 기능들이 멈춥니다.



정지

사용 방법

5 마사지세정

- ▶ 세정, 비데, 쾌변기능 사용중에 마사지버튼을 누르면 수압이 강/약을 반복하여 마사지를 하여줍니다.

마사지

6 수압조절

- ▶ +/- 버튼을 눌러 수압을 조절할 수 있습니다
- ▶ 수압이 약한 경우에는 수도필터에 이물질이 끼어 있을 수 있습니다 정기적으로 점검하여 안정적으로 사용할 수 있도록 하십시오

+ 수압 —
온풍

7 노즐위치조절

- ▶ 세정, 비데, 쾌변기능 사용중에 </> 버튼을 눌러 조절할 수 있습니다

< 노즐 위치 >

사용 방법

9 어린이기능

- ▶ 어린이 버튼은 어린이나 노약자가 사용하기 편리하게 노즐위치와 수압세기가 자동으로 조절됩니다.
- ▶ 비데 1분, 건조 2분 순으로 자동연속 작동합니다.
- ▶ 노즐의 위치가 앞으로 더 나오고, 수압/건조가 약하게 되더라도 5단계로 맞출 수 있어 정확한 위치와 조절된 수압/건조 온도로 제품을 사용할 수 있습니다.

어린이

10 변온도 조절

- ▶ 변온도 조절버튼을 누르면 4단계로 {꺼짐(상온),저,중,고} 조절 됩니다.

변온

- 본 제품은 저온화상방지 기능이 있어 변온도가 증온이나 *온도 설정 후 착좌상태가 15분이 지나면 자동으로 저온으로 변경되어 저온화상을 예방합니다.
- *착좌 상태가 해제되면 본기능은 해제되며 설정된 온도로 *변경됩니다.

11 온수온도 조절

- ▶ 온수 온도 조절버튼을 누르면 4단계로 {꺼짐(상온),저,중,고} 조절 됩니다.

온수

12 절전기능

- ▶ 자동절전기능
절전버튼을 한 번 누르면 자동절전에 들어갑니다. (황색 램프)
착좌감지가 되지 않을시에는 변온온도가 일정 온도로 유지됩니다.
- ▶ 비데를 사용하기 위해 변좌에 앉으면 설정 온도로 변하게 되고, 변좌에서 일어서면 다시 자동 절전 상태로 돌아옵니다.
- ▶ 학습절전기능
절전버튼을 두 번 누르면 학습절전에 들어갑니다 (녹색 램프).
- ▶ 학습절전은 사용자가 사용하는 시간대를 본체 스스로가 감지하여 사용 빈도가 많은 시간대에는 설정온도에 맞추고 사용 빈도가 적은 시간대에는 변온온도를 일정 온도로 맞춰 최적의 절전상태를 유지하는 기능으로 탁월한 절전효과를 얻을 수 있습니다.
- ▶ 사용 횟수가 적은 시간대에 사용할 때에는 변좌에 앉으면 설정 온도로 올라가게 되어 있습니다.
- ▶ 절전버튼을 세번 누르면 절전기능이 해제 됩니다.
- * 본 제품은 순간온수 가열식으로 온수온도를 유지하기 위해 히터를 가동시키는 불필요한 전력 소모를 하지 않아 타사 비데에 비하여 기본적으로 전력의 소모가 적습니다.

사용 방법

13 노즐청소

- ▶ 변좌에 앉지 않은 상태에서 세정버튼을 3초 이상 누르면 노즐이 앞으로 최대한 전진하여 사용자가 노즐에 묻어있는 이물질들을 쉽게 청소할 수 있습니다(2분후 복귀).
- ▶ 정지버튼을 누르면 노즐은 복귀 하고, 셀프 크리닝 동작을 합니다.

3초 이상!



세정

14 유로살균

- ▶ 변좌에 앉지 않은 상태에서 유로살균 버튼을 누르면 살균수를 생성하여 물탱크, 유로, 노즐팁 살균을 실시 합니다. 2분 간 작동하며 작동시 조명등이 켜지며, 표시등이 점멸합니다.
- ▶ 자동살균 기능은 2시간 마다 자동으로 진행하며 자동살균 기능시 조명등과 표시등이 켜집니다.
- ▶ 정지+유로살균 버튼으로 자동살균 on/off가 가능합니다.
- ▶ 해당 기능시 착좌하여 다른 기능을 누를 경우 살균 기능은 취소되며 사용이 가능합니다.
- ▶ 살균기능 작동시에는 제품에서 물이 떨어집니다.



직장내에 물을 완전히 제거하지 않으면 배가 더부룩하거나 불편할 수 있으므로 반드시 아랫배에 힘을 주어 확실히 제거 하십시오.



치질이나 항문질환이 있는분은 처음 사용시 피가 나거나 아플 수 있습니다.



패변기능의 과도한 사용은 배변기능을 약화시킬 수도 있습니다.

다양한 기능 설명표

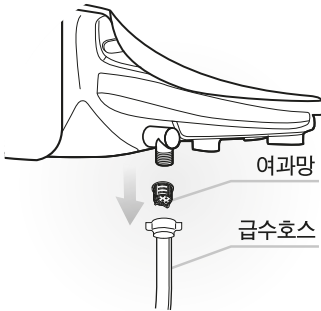
● : 착좌스위치 OFF상태 ○ : 착좌스위치 ON상태 ◐ : ON/OFF 상관없음

기 능	착좌	스위치 동작	상세 설명	초기상태																																											
1	자동마사지 설정/해제	○	정지상태에서 마사지버튼 3초이상 누름 (해제도 동일)	세정, 비데, 쾌변버튼을 누르면 마사지버튼을 누르지 않아도 자동으로 마사지 동작이 됩니다.	취소																																										
2	세척 (세정,비데,쾌변), 건조 동작 시간 선택	●	버튼'▶'와 버튼'-'을 동시에 3초이상 누름 설정모드 +/-, ◀/▶버튼으로 원하는 시간 선택	<ul style="list-style-type: none"> • +/-버튼을 이용하여 원하는 세척시간을 선택합니다. <table border="1" style="margin-left: auto; margin-right: auto;"> <tr> <td style="text-align: center;">+</td> <td colspan="5"></td> <td style="text-align: center;">-</td> </tr> <tr> <td style="text-align: center;">○</td> <td style="text-align: center;">○</td> <td style="text-align: center;">○</td> <td style="text-align: center;">○</td> <td style="text-align: center;">○</td> <td style="text-align: center;">○</td> <td></td> </tr> <tr> <td style="text-align: center;">5분</td> <td style="text-align: center;">3분</td> <td style="text-align: center;">2분</td> <td style="text-align: center;">1분</td> <td style="text-align: center;">30초</td> <td></td> <td></td> </tr> </table> <ul style="list-style-type: none"> • ◀/▶버튼을 이용하여 원하는 건조시간을 선택합니다. <table border="1" style="margin-left: auto; margin-right: auto;"> <tr> <td style="text-align: center;">◀</td> <td colspan="5"></td> <td style="text-align: center;">▶</td> </tr> <tr> <td style="text-align: center;">○</td> <td style="text-align: center;">○</td> <td style="text-align: center;">○</td> <td style="text-align: center;">○</td> <td style="text-align: center;">○</td> <td style="text-align: center;">○</td> <td></td> </tr> <tr> <td style="text-align: center;">5분</td> <td style="text-align: center;">4분</td> <td style="text-align: center;">3분</td> <td style="text-align: center;">2분</td> <td style="text-align: center;">1분</td> <td></td> <td></td> </tr> </table>	+						-	○	○	○	○	○	○		5분	3분	2분	1분	30초			◀						▶	○	○	○	○	○	○		5분	4분	3분	2분	1분			세척2분 건조3분
+						-																																									
○	○	○	○	○	○																																										
5분	3분	2분	1분	30초																																											
◀						▶																																									
○	○	○	○	○	○																																										
5분	4분	3분	2분	1분																																											
사용Tip : 세척시간 설정을 3분 이상으로 설정하고 온수 비데 기능을 사용하시면 온수 좌욕 효과가 가능합니다.																																															
3	조명등 기능 설정/해제	◐	강버튼 3초 누름	조명등 기능을 켜거나 끄때 사용합니다.	조명등 켜짐																																										
4	슬립 모드	●	정지 버튼 3초 누름	슬립 모드 상태에서 정지, 세정,비데,쾌변 버튼을 누르면 슬립 모드가 해지됩니다.																																											
5	자동살균	●	정지+유료살균 3초간	자동살균을 켜거나 끌때 사용합니다.	켜짐																																										
6	초기화	●	정지 버튼 5초 누르고 전원코드를 뽑고 5초 후 전원코드 재 삽입	모든 기능을 초기상태로 되돌립니다.																																											

손질 방법

급수여과망 청소방법

- 1 급수밸브를 시계방향으로 돌려 잠궈주십시오.
- 2 급수호스를 풀어주신 후, 여과망(본체내장)을 꺼내 칫솔등으로 청소한 후 본체에 넣어주십시오.
- 3 급수호스를 다시 잘 잠궈 주십시오.
- 4 급수밸브를 반시계 방향으로 돌려 열어주십시오.



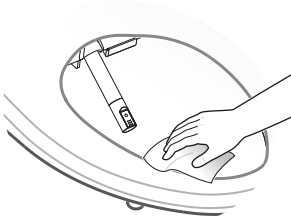
노즐 청소방법

- 1 세정버튼을 3초간 길게 누르십시오. 노즐이 나와서 정지합니다(정지시간 2분).
- 2 사용하지 않는 칫솔 등으로 노즐을 청소하고 정지버튼을 누르면 노즐이 들어가면서 셀프 크리닝을 합니다.



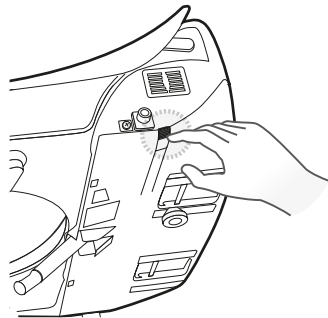
비데 본체 청소방법

- 1 비데는 외곽이 플라스틱으로 되어있어 수세미, 약품 등에 의해 손상될 수 있습니다.
- 2 물에 적신 부드러운 천을 꼭 짰 후 닦아주십시오. 목욕용 샤워기 등으로 직접 물을 뿌리지 마십시오.
- 3 전원플러그를 콘센트에서 분리한 후 청소하여 주시고 전원플러그 및 콘센트에는 물이 튀지 않도록 하여 주십시오.
- 4 젖은 손으로 전원 콘센트를 만지면 감전의 원인이 됩니다.



온수 탱크 물빼기방법

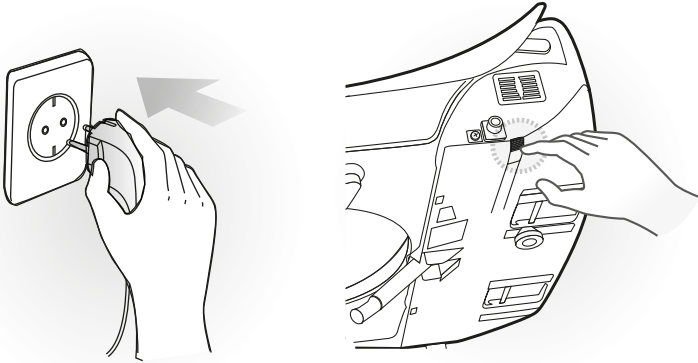
- 1 콘센트에서 전원플러그를 뽑아 주십시오.
- 2 급수밸브를 시계방향으로 돌려 잠궈주십시오.
- 3 본체 옆에 있는 버튼을 눌러 주십시오.



손질 방법

겨울철 관리

- ① 전원플러그를 콘센트에 꽂아 주시고 본체에 전원이 공급되는지 확인하여 주십시오.
- ② 장기간 사용하지 않을 경우에는 온수탱크 물빼기를 하여 주십시오.



서비스를 요청하기 전에

※ 수리를 의뢰하기 전에 다음 사항들을 체크하여 주세요

증상	확인사항
전혀 작동되지 않을 때	<ul style="list-style-type: none"> • 전원 플러그가 빠진것은 아닌가요? • 정전이 된 것은 아닌가요?
물이 나오지 않을 때	<ul style="list-style-type: none"> • 단수는 아닌가요? • 급수밸브가 잠긴 것은 아닌가요? • 노즐이 이물질로 막혀있는 것은 아닌가요? • 연결호스가 꺾여 있는 것은 아닌가요?
수압이 약할 때	<ul style="list-style-type: none"> • 수도필터에 이물이 낀 것은 아닌가요? • 수압세기가 너무 약하게 조절된 것은 아닌가요?
온수가 따뜻하지 않을 때	<ul style="list-style-type: none"> • 온수온도가 꺼짐 또는 "저" 에 설정된 것은 아닌가요?
변좌가 따뜻하지 않을 때	<ul style="list-style-type: none"> • 변좌온도가 꺼짐 또는 "저" 에 설정된 것은 아닌가요?

자가진단표

※ 이상 현상 발생시 아래 자가 진단표를 참조 하시고 AS 접수시 알려 주시면 조치가 간편해 질 수도 있습니다

No	자가 진단 현상	표시 방법
1	입수 온수센서 단선 또는 미 삽입	온수 황, 녹색 램프 동시 점멸
2	입수 온수센서 단락 및 온도 과승	온수 적, 황색 램프 동시 점멸
3	출수 온수센서 단선 또는 미 삽입	온수 황, 녹색 램프 순차 점멸
4	출수 온수센서 단락 및 온도 과승	온수 적, 황색 램프 순차 점멸
5	변좌센서 단선 또는 미 삽입	변좌 녹색 램프 점멸
6	변좌센서 단락 및 온도 과승	변좌 적색 램프 점멸
7	펌프모터 단선 또는 미 삽입	세정, 비데, 배변 동작 안됨
8	펌프모터 단락시	
9	건조모터 저속 회전인 경우 히터 정지	부저음 -
10	건조모터 과전류인 경우 히터, 건조모터 동시 정지	각 증상에 따라 구분 되는 음으로 이상 표시됨

제품규격

항 목		HB-850	
정 격 전 압		단상교류 220V / 60Hz	
최대소비전력		1670W	
전 원 코 드		1,5m	
급 수 방 식		수도직결식	
사 용 급 수 압		0,7~7,5kgf / cm ²	
세정장치	토수량	세 정	0,7 ℓ/min
		비 데	0,7 ℓ/min
		래 변	0,7 ℓ/min
	수 압 조 절		5단 조절
	온 도 조 절		꺼짐(상온),저,중,고
	히 터 용 량		1600W
	안 전 장 치		온도 퓨즈, 써모 스위치
난방변좌 장치	온 도 조 절		꺼짐(상온),저,중,고
	히 터 용 량		55W
	안 전 장 치		온도 퓨즈
온풍건조 장치	온 도 조 절		상온~50°C
	히 터 용 량		250W
	안 전 장 치		온도퓨즈, 바이메탈
사 용 급 수 온 도		3~35°C(권장 12~35°C)	
사 용 주 위 온 도		3~40°C(권장 10~35°C)	
제 품 크 기		470mm x 528mm x 190mm	
제 품 중 량		5kg [8kg]	
※ ()안은 제품이 포장된 상태의 무게입니다.			
※ 사용적정 수압은 1.0~7.0kgf/cm ² 입니다.			



HYUNDAI 현대렌탈케어

1800-8888

www.hdquming.com