



BIDET

큐밍 비데 사용설명서

Rv.00

The Clean BASIC

더클린 베이직

HB-630

현대 큐밍 고객님,

고객님, 현대 큐밍 비데를 사용하여 주셔서 감사합니다.

안전하고 올바른 사용을 위해서는 반드시 본 사용설명서를 읽어주시기 바랍니다.

목차

- | 03 | 기능 구분표
- | 04 | 안전을 위한 주의사항
- | 08 | 제품의 특징
- | 09 | 각 부의 명칭
- | 11 | 설치방법
- | 13 | 시운전
- | 14 | 제품의 분리
- | 16 | 사용방법
- | 20 | 다양한 기능 설명표
- | 22 | 손질방법
- | 24 | 서비스를 요청하기 전에
- | 25 | 제품 규격

기능 구분표

	구 분	HB-630
세 정 / 건 조 기 능	세 정	●
	비 데	●
	쾌 변	●
	건 조	●
	탈 취	
	공기방울 세정	●
쾌 적 / 편 리 기 능	펌프 양정식	●
	자동절전	●
	학습절전	●
	무 브	●
	마사지	●
	순간온수	●
	난방변좌	●
	소프트개폐	●
	본체 착탈식	●
	어린이기능	●
	저온화상 방지기능	●
	조명등	●

단위 : mm



안전을 위한 주의사항

● 표시 의미는 다음과 같습니다.



경고

지시사항을 위반하였을 때, 사망이나 중상 등의 커다란 위험으로 이어질 가능성이 큰 것.



주의

지시사항을 위반하였을 때, 다치거나 물질적인 손해로 이어질 가능성이 있는 것.

● 각각의 그림표시에는 다음과 같은 의미가 있습니다.



금지를 나타냅니다.



강제를 나타냅니다.



분해금지



젖은손 금지



화기금지



물뿌림 금지



일반적 금지



필수지침



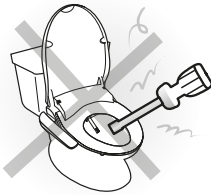
접지선접속



경고

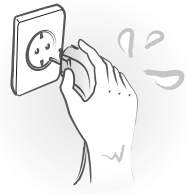
분해하거나 개조, 수리하지 마십시오.

▶ 감전이나 화재의 원인이 됩니다.



젖은 손으로 전원플러그를 꽂거나 만지지 마십시오.

▶ 감전의 원인이 됩니다.



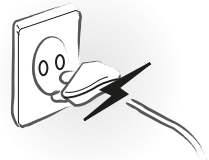
제품 본체나 전원플러그에 물을 뿌리지 마십시오.

▶ 감전이나 화재의 원인이 됩니다.



손상된 전원코드나 콘센트는 사용하지 마십시오.

▶ 감전이나 화재의 원인이 됩니다.



안전을 위한 주의사항

⚠ 경고

접지는 반드시 하셔야 합니다.

- ▶ 콘센트는 접지극부(어스단자 부착형 콘센트-접지유, 무확인)있는 콘센트를 사용하십시오.
- ▶ 접지극부가 없는 경우에는 별도로 접지하여 사용해 주십시오.
- ▶ 접지가 되어 있지 않으면 고장 및 감전의 원인이 됩니다.

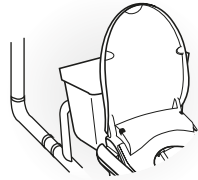
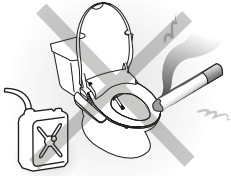


전원플러그는 220V 제품 전용 콘센트에
바르게 꽂아 주십시오.

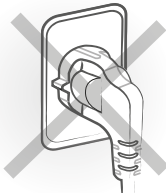
- ▶ 발열이나 화재의 원인이 될 수 있습니다.



담배나 화기류를 제품에 가까이 놓거나
제품에 버리지 마십시오.



변기에 설치 전 제품에 전원을 연결하지
마십시오.



전원코드가 파손된 경우에는 위험이 생기지
않도록 하기 위하여 제조자나 그 서비스
대리점 또는 유자격 기술자에 의해 코드
교환을 해 주십시오.



온풍구를 막거나 온풍구에 물건이나 손을
넣지 마십시오.

- ▶ 화상이나 감전의 원인이 됩니다.



제품을 변기에서 분리할 때는 반드시
전원플러그를 뽑아 주십시오.

- ▶ 감전의 위험이 있습니다.

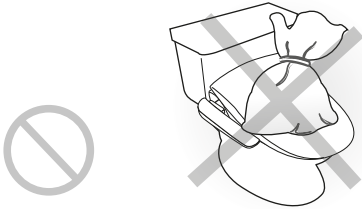


안전을 위한 주의사항

⚠ 주의

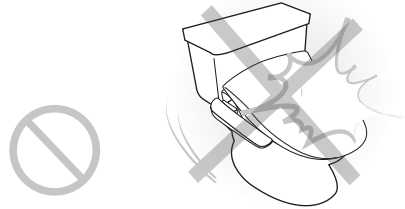
제품 위에 올라가거나 무거운 물건을 놓지 마십시오.

▶ 사람이 다치거나 제품이 손상될 수 있습니다.



변좌 뚜껑을 무리하게 닫지 마십시오.

▶ 고장의 원인이 됩니다.



변좌 뚜껑에 무리하게 기대지 마십시오.

▶ 고장의 원인이 됩니다.



청소할 때 화장실용 산성, 알칼리성 세제 벤젠 등은 사용하지 마십시오.

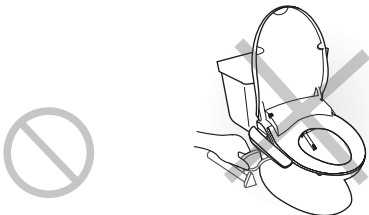
▶ 세제를 사용하실 경우에는 반드시 중성세제를 사용하십시오.

▶ 헤어스프레이나 방향제 등 기타 물질을 뿌리지 마십시오. 변색의 원인이 됩니다.



연결호스를 구부리거나 무리하게 잡아 당기지 마십시오.

▶ 물이 공급되지 않거나 누수의 원인이 됩니다.



저온화상에 주의하십시오.

▶ 비교적 낮은 온도에서도 장시간 피부와 접촉하면 저온화상을 일으킬 수 있습니다.



안전을 위한 주의사항

⚠ 주의

장기간 사용하지 않을 때에는 전원플러그를 뽑고 제품탱크의 물을 빼 주십시오.

▶ 물이 부패해서 피부병의 원인이 됩니다.



제품을 고장난 상태로 사용하지 마십시오.

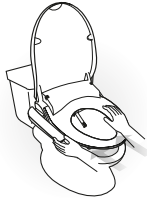
▶ 고장 시에는 전원플러그를 빼고 서비스센터로 연락 바랍니다.

▶ 고장난 상태에서 계속 사용하면 화재나 감전의 원인이 됩니다.



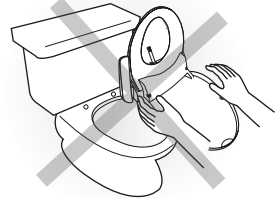
설치시 제품본체를 고정브라켓에 딱! 하는 소리가 날 때까지 밀어 넣어주십시오.

▶ 물이 새거나 정상 동작이 안될 수 있습니다.



제품을 분리하여 뒤집어 놓지 마십시오.

▶ 제품 고장의 원인이 됩니다.



제품의 특징

순간 온수 가열 방식

따뜻한 물을 사용자가 원하는 온도에 맞춰 계속 사용할 수 있으며, 사용시에만 물을 가열하여 기존 저장식에 비하여 전기료가 절약됩니다.



쾌변기능

강력한 물살로 기분 좋게 배변을 할 수 있습니다.



스테인리스 노즐

스테인리스 노즐을 적용하여 오염을 최소화하여 위생적이며 청소 또한 간편합니다.



마사지기능

물살의 세기를 강하고 약하게 반복으로 조절하여 마사지를 하여 줍니다.



저온화상방지기능

변좌온도 중, 고 설정에서 일정시간이 지나면 변좌온도를 스스로 조절하여 저온화상을 미리 예방합니다.



어린이기능

어린이에 맞게 노즐의 위치와 수압의 세기가 조절되어 사용할 수 있습니다.



학습 절전기능

사용하는 시간대를 파악하여 최대의 절전 효과를 볼 수 있습니다.



조명등 기능

은은한 조명으로 야간에 사용하기 편리합니다.

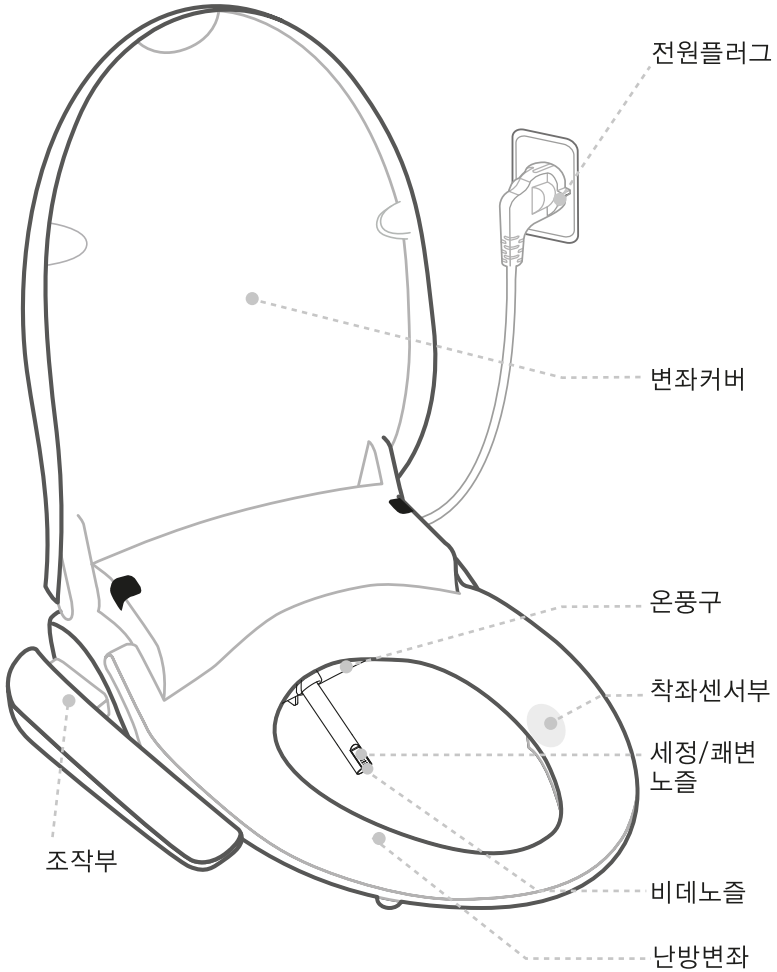


무브기능

노즐의 움직임으로 기능 사용시 폭넓게 기능을 사용할 수 있습니다.



각부의 명칭



※착좌센서부

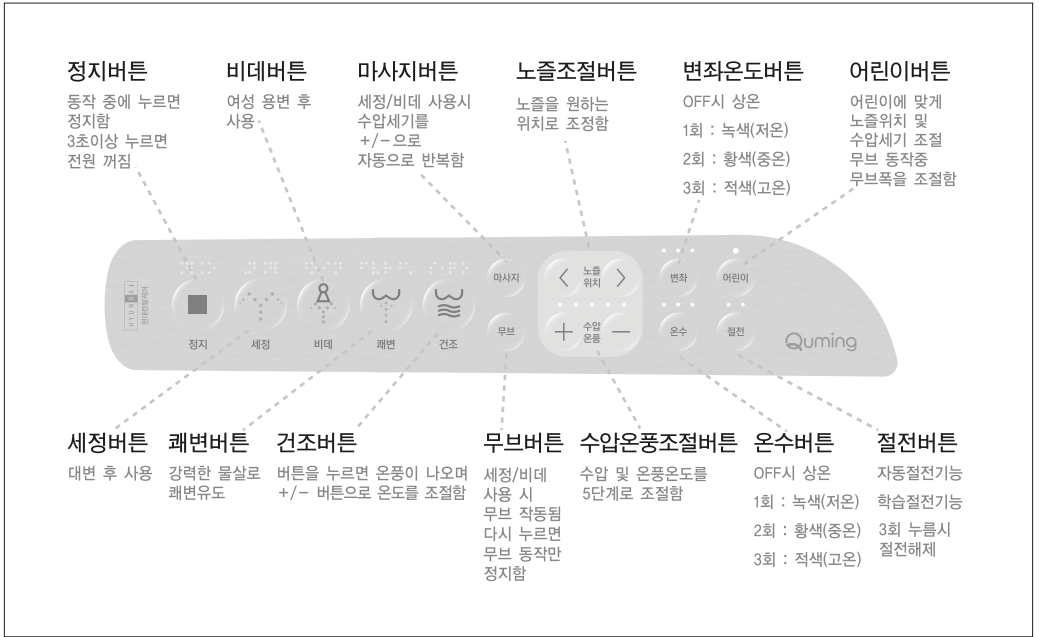
변좌에 앉은 것을 감지하는 센서가 내장되어 있습니다.

세정, 비데, 쾌변, 건조는 착좌하지 않으면 작동하지 않습니다.

(옷이나 다른 이물질이 있을 경우 착좌감지를 하지 못해 정상 작동을 하지 않을 수 있습니다.)

각 부의 명칭

조작부



부속품



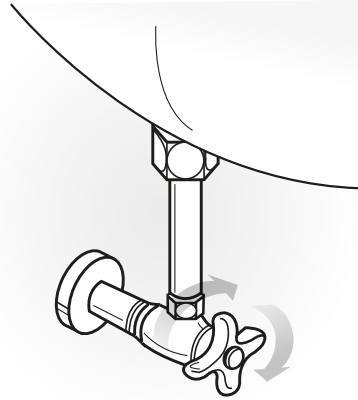
설치방법

1 기존의 양변기 시트를 분리하십시오.

- ▶ 고정너트를 풀고 시트와 뚜껑을 떼어 내십시오.
- ▶ 떼어낸 시트와 뚜껑, 고정너트는 잘 보관하여 두십시오.

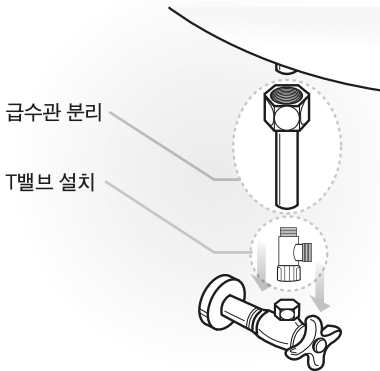


2 급수밸브를 시계방향으로 돌려 잠그고 변기 물탱크의 물을 완전히 배수시켜 주십시오.

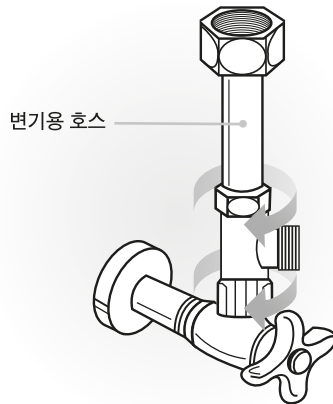


3 급수관을 분리하고 T밸브를 설치하여 주십시오.

- ▶ 급수관도 떼어낸 양변기 시트와 함께 잘 보관하여 두십시오. 이사 등으로 제품을 이전할 경우 다시 필요합니다.

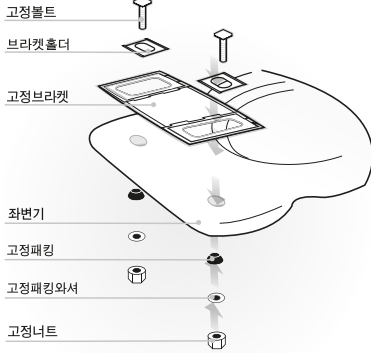


4 변기용 호스를 연결하여 주십시오.



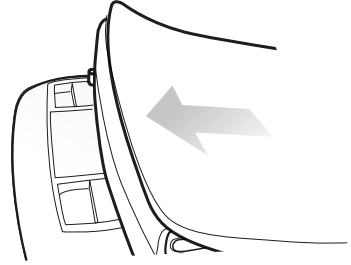
설치방법

5 고정 브라켓을 먼저 번기에 고정 시키십시오.



- ▶ 너트를 고정하시기 전에 변좌와 번기의 앞면이 일치되도록 전 후로 조정한 후 너트를 체결하여 주십시오.

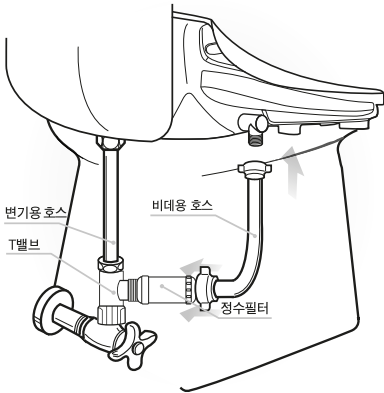
6 제품 본체를 고정브라켓에 밀어 넣으십시오.



- ▶ 딱 소리가 날 때까지 밀어 넣어주십시오.
- ▶ 제품 설치가 잘 안되었을 경우 누수가 될 수 있습니다.

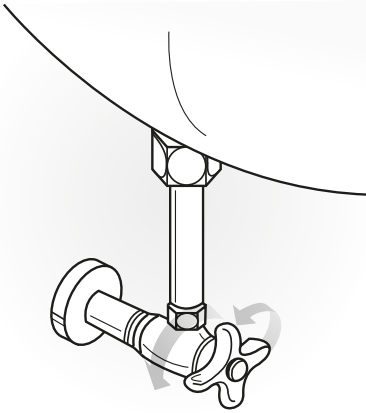
7 정수필터를 T밸브에 설치한 후 비대용 호스를 비데본체에 연결하십시오.

* 정수필터 권장 사용기간은 4~6개월이나 사용량, 수질상태 등 사용환경에 따라 달라질수 있습니다.

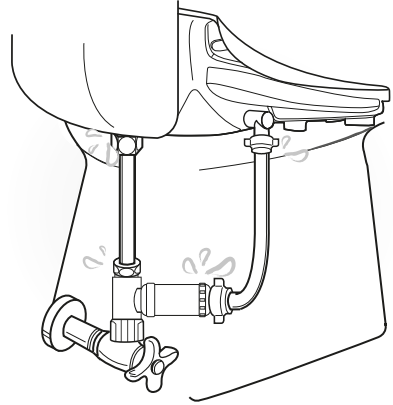


시운전

- 1 급수밸브를 반시계 방향으로 돌려 열어 주십시오.

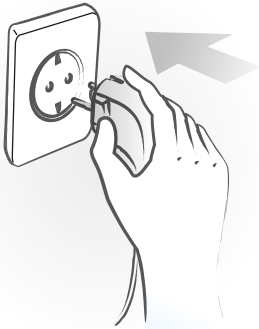


- 2 호스연결부위에서 누수가 없는지 확인하여 주십시오.



- 3 전원플러그를 콘센트에 꽂은 후 노즐이 나왔다 들어가는지 확인을 합니다.

▶ 젖은 손으로 콘센트를 꽂지 마십시오
감전의 위험이 있습니다

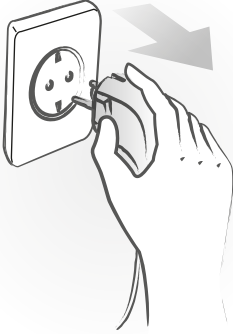


- 4 변좌의 착좌 센서부에 손을 대면 급수공급 상태가 되며, 이때 조작부의 수압/온풍조절 단계 표시등이 점멸하고 잠시 후 노즐 좌측면의 배출구를 통하여 약간의 물이 1~2초 동안 나오는지 확인하십시오.

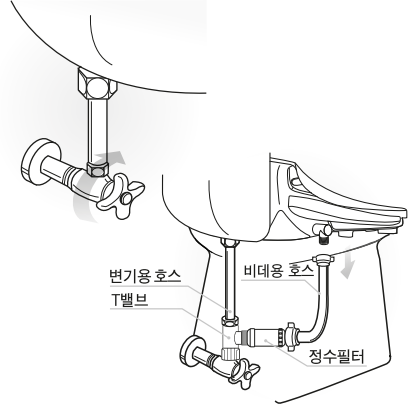


제품의 분리

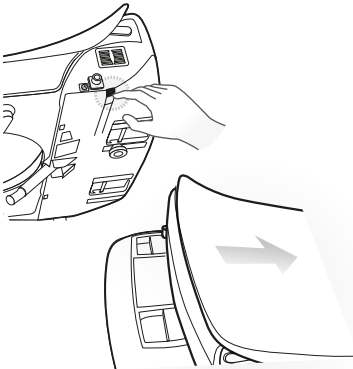
- 1 전원플러그를 콘센트에서 빼어주십시오.



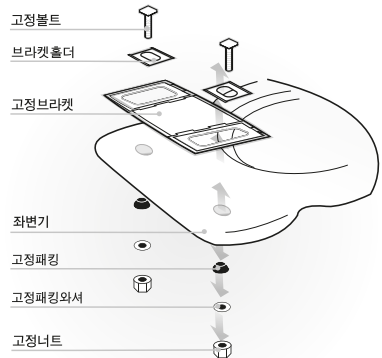
- 2 급수밸브를 시계방향으로 돌려 잠그고 변기 물탱크의 물을 완전히 배수시키시고 비데용 호스의 비데본체측 너트를 풀러 본체로부터 분리하십시오.



- 3 비데 옆면에 있는 버튼을 눌러 본체 내에 있는 물을 완전히 배수시키신 후 버튼을 계속 누른 상태에서 본체를 앞으로 당겨 변기로부터 분리하십시오.

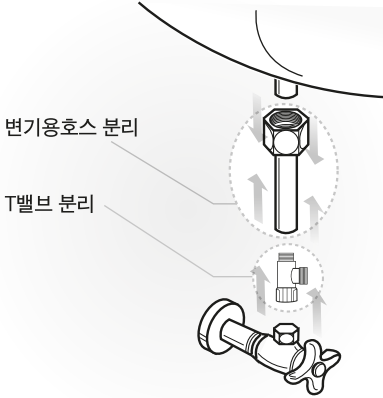


- 4 고정너트를 풀러 고정브라켓을 변기로부터 분리하십시오.

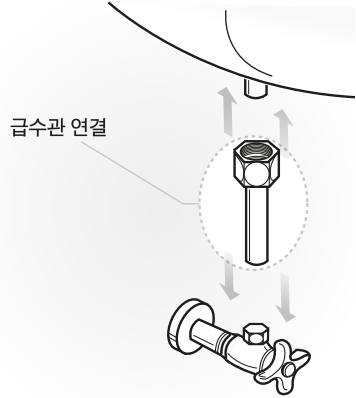


제품의 분리

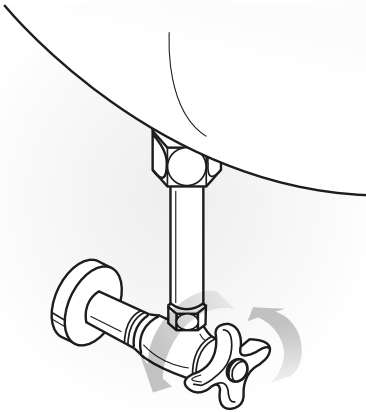
- 5 비데용 호스, 변기용 호스, T밸브를 분리하여 주십시오.(14p참고)



- 6 비데 설치 시 분리하였던 급수관을 연결하십시오.



- 7 급수밸브를 반시계 방향으로 돌려 열고 급수관 연결부에서 누수가 없는지 확인하여 주십시오.



- 8 비데 설치 시 분리하였던 변기시트, 커버를 변기에 조립하여 주십시오.



사용 방법

1 변좌에 앉습니다

- ▶ 변좌에 앉을때 착좌 감지 센서부가 가려지게 앉으시면 다른 물질이 있을 경우 착좌 감지를 하지 못해 정상 작동을 하지 않을 수 있습니다)



2 세정, 비데, 쾌변버튼을 누릅니다.

- ▶ 선택되어진 기능을 사용할 수 있습니다. (쾌변 선택 시 무브기능은 사용할 수 없습니다) (어린이기능 선택 시 쾌변기능은 동작하지 않습니다.)
- ▶ 쾌변비데의 특화된 물줄기가 직장까지 들어가 변비와 숙변제거에 도움을 줍니다.
- ▶ 세정,비데 사용시 설정 시간 동안 정지버튼을 누르지 않으면 자동으로 건조기능으로 전환됩니다.



※ 쾌변 사용방법 : 쾌변버튼을 누르게 되면 기존의 세정/비데의 세정수위는 다른 강한 물줄기가 나오게 됩니다. 강한 물줄기가 직장까지 들어가 변비 및 숙변제거에 도움을 줍니다

3 건조버튼을 누릅니다.

- ▶ 온풍 표시등이 켜 집니다. (5단계로 사용할 수 있습니다)



건조

4 정지버튼을 누릅니다.

- ▶ 선택되었던 기능들이 멈춥니다.



정지

사용 방법

5 무브 세정

- ▶ 세정, 비데, 쾌변기능 사용중에 무브버튼을 누르면 노즐위치가 앞뒤로 움직여 보다 넓은 범위를 세정할 수 있습니다
- ▶ 무브기능이 동작하고 있을 때 어린이 버튼을 누르면 움직이는 폭을 조절할 수 있습니다.

무브

6 마사지세정

- ▶ 세정, 비데, 쾌변기능 사용중에 마사지버튼을 누르면 수압이 강/약을 반복하여 마사지를 하여줍니다.

마사지

7 수압조절

- ▶ +/- 버튼을 눌러 수압을 조절할 수 있습니다
- ▶ 수압이 약한 경우에는 수도필터에 이물질이 끼어 있을 수 있습니다 정기적으로 점검하여 안정적으로 사용할 수 있도록 하십시오

+ 수압 —
오프

8 노즐위치조절

- ▶ 세정, 비데, 쾌변기능 사용중에 </> 버튼을 눌러 조절할 수 있습니다

< 노즐 >
위치

사용 방법

9 어린이기능

- ▶ 어린이가 사용할 때 어린이버튼을 먼저 누르고 (조절부 뒤쪽 어린이기능 램프에 불이 들어옵니다.) 세정, 비데기능을 사용하면 노즐은 기존의 위치보다 앞으로 더 나오고, 수압의 세기도 약하게 되어 사용할 수 있습니다.
- ▶ 노즐의 위치가 앞으로 더 나오고, 수압이 약하게 되더라도 5단계로 맞출 수 있어 정확한 위치와 수압으로 비데를 사용 할 수 있습니다.
- ▶ 어린이 기능 선택 시 변화 온도는 일반적인 온도단계 보다 낮아지게 됩니다.
- ▶ 어린이기능이 동작될 때에는 쾌변기능은 동작하지 않습니다.

어린이

10 변화온도 조절

- ▶ 변화 온도 조절버튼을 누르면 4단계로 {꺼짐(상온),저,중,고} 조절 됩니다.

변화

- *본 제품은 저온화상방지 기능이 있어 변화온도가 중온이나 고온 설정 후 착좌상태가 15분이 지나면 자동으로 저온으로 *변경되어 저온화상을 예방합니다. (어린이모드 포함) 착좌 상태가 해제되면 본기능은 해제되며 설정된 온도로 변경됩니다.

11 온수온도 조절

- ▶ 온수 온도 조절버튼을 누르면 4단계로 {꺼짐(상온),저,중,고} 조절 됩니다.

온수

12 절전기능

- ▶ 자동절전기능
 - # 절전버튼을 한 번 누르면 자동절전에 들어갑니다. (황색 램프)
 - # 착좌감지가 되지 않을시에는 변화온도가 일정 온도로 유지됩니다.
 - # 비데를 사용하기 위해 변화에 앉으면 설정 온도로 변하게 되고, 변화에서 일어서면 다시 자동 절전 상태로 돌아갑니다.
- ▶ 학습절전기능
 - # 절전버튼을 두 번 누르면 학습절전에 들어갑니다 (녹색 램프).
 - # 학습절전은 사용자가 사용하는 시간대를 본체 스스로가 감지하여 사용 빈도가 많은 시간대에는 설정온도에 맞추고 사용 빈도가 적은 시간대에는 변화온도를 일정 온도로 맞춰 최적의 절전상태를 유지하는 기능으로 탁월한 절전효과를 얻을 수 있습니다.
 - # 사용 횟수가 적은 시간대에 사용할 때에는 변화에 앉으면 설정 온도로 올라가게 되어 있습니다.
- ▶ 절전버튼을 세번 누르면 절전기능이 해제 됩니다.
- * 본 제품은 순간온수 가열식으로 온수온도를 유지하기 위해 히터를 가동시키는 불필요한 전력 소모를 하지 않아 타사 비데에 비하여 기본적으로 전력의 소모가 적습니다.

사용 방법

13 노즐청소

- ▶ 변화에 맞지 않은 상태에서 세정버튼을 3초 이상 누르면 노즐이 앞으로 최대한 전진하여 사용자가 노즐에 묻어있는 이물질들을 쉽게 청소할 수 있습니다(2분후 복귀).
- ▶ 정지버튼을 누르면 노즐은 복귀 하고, 셀프 크리닝 동작을 합니다.

3초 이상!



세정



직장내에 물을 완전히 제거하지 않으면 배가 더부룩하거나 불편할 수 있으므로 반드시 아랫배에 힘을 주어 확실히 제거 하십시오.



치질이나 항문질환이 있는분은 처음 사용시 피가 나거나 아플 수 있습니다.



쾌변기능의 과도한 사용은 배변기능을 약화시킬 수도 있습니다.

다양한 기능 설명표

● : 착좌스위치 OFF상태 ○ : 착좌스위치 ON상태 ◐ : ON/OFF 상관없음

기능	착좌	스위치 동작	상세 설명	초기상태												
1 자동무브 설정/해제	○	정지상태에서 무브버튼 3초이상 누름 (해제도 동일)	세정, 비데버튼을 누르면 무브 버튼을 누르지 않아도 자동으로 무브 동작이 됩니다.	취소												
2 자동마사지 설정/해제	○	정지상태에서 마사지버튼 3초이상 누름 (해제도 동일)	세정, 비데, 쾌변버튼을 누르면 마사지버튼을 누르지 않아도 자동으로 마사지 동작이 됩니다.	취소												
3 동작음 설정/해제	●	무브 또는 비데버튼 3초 누름 (해제도 동일)	동작음을 켜거나 끌때 사용합니다.	동작음 켜짐												
4 세척 (세정,비데,쾌변), 건조 동작 시간 선택	●	버튼'▶'와 버튼'-'을 동시에 3초이상 누름 설정모드 +/-, ◀/▶버튼으로 원하는 시간 선택	<ul style="list-style-type: none"> • +/-버튼을 이용하여 원하는 세척시간을 선택합니다. <table border="1" style="margin-left: 20px;"> <tr> <td style="text-align: center;">+</td> <td style="text-align: center;">-</td> </tr> <tr> <td style="text-align: center;">○ ○ ○ ○ ○</td> <td style="text-align: center;">○ ○ ○ ○ ○</td> </tr> <tr> <td style="text-align: center;">5분 3분 2분 1분 30초</td> <td></td> </tr> </table> <ul style="list-style-type: none"> • ◀/▶버튼을 이용하여 원하는 건조시간을 선택합니다. <table border="1" style="margin-left: 20px;"> <tr> <td style="text-align: center;">◀</td> <td style="text-align: center;">▶</td> </tr> <tr> <td style="text-align: center;">○ ○ ○ ○ ○</td> <td style="text-align: center;">○ ○ ○ ○ ○</td> </tr> <tr> <td style="text-align: center;">5분 4분 3분 2분 1분</td> <td></td> </tr> </table>	+	-	○ ○ ○ ○ ○	○ ○ ○ ○ ○	5분 3분 2분 1분 30초		◀	▶	○ ○ ○ ○ ○	○ ○ ○ ○ ○	5분 4분 3분 2분 1분		세척2분 건조3분
+	-															
○ ○ ○ ○ ○	○ ○ ○ ○ ○															
5분 3분 2분 1분 30초																
◀	▶															
○ ○ ○ ○ ○	○ ○ ○ ○ ○															
5분 4분 3분 2분 1분																
사용Tip : 세척시간 설정을 3분 이상으로 설정하고 온수 비데 기능을 사용하시면 온수 좌욕 효과가 가능합니다.																
5 세정수압 노출위치 저장	○	세정 사용중 세정버튼 3초누름	현재 사용상태를 저장하고 다른 사람이 수압과 노출을 다르게 하여 사용하여도 착좌 OFF시에 현재 사용상태로 자동 설정됩니다.	수압3단 노출3단												

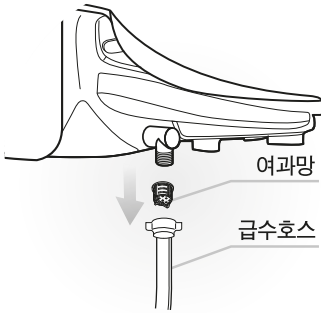
다양한 기능 설명표

기 능	착좌	스위치 동작	상세 설명	초기상태	
6	비데수압 노즐위치 저장	○	비데 사용중 비데버튼 3초누름	현재 사용상태를 저장하고 다른 사람이 수압과 노즐을 다르게 하여 사용하여도 착좌 OFF시에 현재 사용상태로 자동 설정됩니다.	수압3단 노즐3단
7	쾌변수압 노즐위치 저장	○	쾌변 사용중 쾌변버튼 3초누름	현재 사용상태를 저장하고 다른 사람이 수압과 노즐을 다르게 하여 사용하여도 착좌 OFF시에 현재 사용상태로 자동 설정됩니다.	수압3단 노즐3단
8	조명등 기능 설정/해제	●	강버튼 3초 누름	조명등 기능을 켜거나 꺼릴 때 사용합니다.	조명등 켜짐
9	전원 OFF	●	정지 버튼 3초 누름	전원 OFF후 정지, 세정,비데,쾌변 버튼을 누르면 전원이 꺼집니다.	
10	초기화	●	정지 버튼 5초 누르고 전원코드를 뽑고 5초 후 전원코드 재 삽입	모든 기능을 초기상태로 되돌립니다.	

손질 방법

급수여과망 청소방법

- 1 급수밸브를 시계방향으로 돌려 잠궈주십시오.
- 2 급수호스를 풀어주신 후, 여과망(본체내장)을 꺼내 칫솔등으로 청소한 후 본체에 넣어주십시오.
- 3 급수호스를 다시 잘 잠궈 주십시오.
- 4 급수밸브를 반시계 방향으로 돌려 열어주십시오.



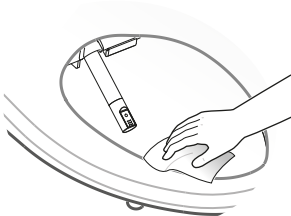
노즐 청소방법

- 1 세정버튼을 3초간 길게 누르십시오. 노즐이 나와서 정지합니다(정지시간 2분).
- 2 사용하지 않는 칫솔 등으로 노즐을 청소하고 정지버튼을 누르면 노즐이 들어가면서 셀프 크리닝을 합니다.



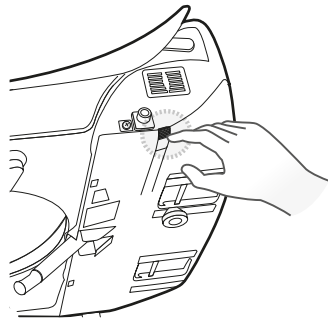
비데 본체 청소방법

- 1 비데는 외곽이 플라스틱으로 되어있어 수세미, 약품 등에 의해 손상될 수 있습니다.
- 2 물에 적신 부드러운 천을 꼭 짰 후 닦아주십시오. 목욕용 샤워기 등으로 직접 물을 뿌리지 마십시오.
- 3 전원플러그를 콘센트에서 분리한 후 청소하여 주시고 전원플러그 및 콘센트에는 물이 튀지 않도록 하여 주십시오.
- 4 젖은 손으로 전원 콘센트를 만지면 감전의 원인이 됩니다.



온수 탱크 물빼기방법

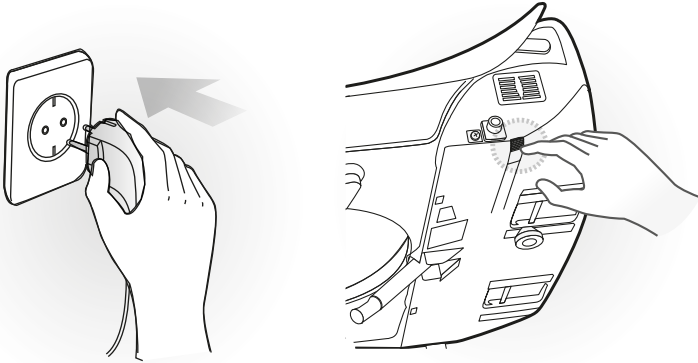
- 1 콘센트에서 전원플러그를 뽑아 주십시오.
- 2 급수밸브를 시계방향으로 돌려 잠궈주십시오.
- 3 본체 옆에 있는 버튼을 눌러 주십시오.



손질 방법

겨울철 관리

- ① 전원플러그를 콘센트에 꽂아 주시고 본체에 전원이 공급되는지 확인하여 주십시오.
- ② 장기간 사용하지 않을 경우에는 온수탱크 물빼기를 하여 주십시오.



서비스를 요청하기 전에

※ 수리를 의뢰하기 전에 다음 사항들을 체크하여 주세요

증상	확인 사항
전혀 작동되지 않을 때	<ul style="list-style-type: none"> 전원 플러그가 빠진것은 아닌가요? 정전이 된 것은 아닌가요?
물이 나오지 않을 때	<ul style="list-style-type: none"> 단수는 아닌가요? 급수밸브가 잠긴 것은 아닌가요? 노즐이 이물질로 막혀있는 것은 아닌가요? 연결호스가 꺾여 있는 것은 아닌가요?
수압이 약할 때	<ul style="list-style-type: none"> 수도필터에 이물이 낀 것은 아닌가요? 수압세기가 너무 약하게 조절된 것은 아닌가요?
온수가 따뜻하지 않을 때	<ul style="list-style-type: none"> 온수온도가 꺼짐 또는 "저" 에 설정된 것은 아닌가요?
변좌가 따뜻하지 않을 때	<ul style="list-style-type: none"> 변좌온도가 꺼짐 또는 "저" 에 설정된 것은 아닌가요?
래변이 되지 않을 때	<ul style="list-style-type: none"> 어린이 모드에 설정된 것은 아닌가요?

자가진단표

※ 이상 현상 발생시 아래 자가 진단표를 참조 하시고 AS 접수시 알려 주시면 조치가 간편해 질 수도 있습니다

No	자가 진단 현상	표시 방법
1	입수 온수센서 단선 또는 미 삽입	온수 황, 녹색 램프 동시 점멸
2	입수 온수센서 단락 및 온도 과승	온수 적, 황색 램프 동시 점멸
3	출수 온수센서 단선 또는 미 삽입	온수 황, 녹색 램프 순차 점멸
4	출수 온수센서 단락 및 온도 과승	온수 적, 황색 램프 순차 점멸
5	변좌센서 단선 또는 미 삽입	변좌 녹색 램프 점멸
6	변좌센서 단락및 온도 과승	변좌 적색 램프 점멸
7	펌프모터 단선 또는 미 삽입	세정, 비데, 래변 동작 안됨
8	펌프모터 단락시	
9	건조모터 저속 회전인 경우 히터 정지	부저음 - 각 증상에 따라 구분 되는 음으로 이상 표시됨
10	건조모터 과전류인 경우 히터, 건조모터 동시 정지	

제품 규격

항 목		HB-630	
정 격 전 압		단상교류 220V / 60Hz	
최대소비전력		1670W	
전 원 코 드		1.5m	
급 수 방 식		수도직결식	
사 용 급 수 압		0.7~7.5kgf / cm ²	
세정장치	토수량	세 정	0.7 ℓ/min
		비 데	0.7 ℓ/min
		래 변	0.7 ℓ/min
	수 압 조 절		5단 조절
	온 도 조 절		꺼짐(상온),저,중,고
	히 터 용 량		1600W
	안 전 장 치		온도 퓨즈, 써모 스위치
난방변화장치	온 도 조 절		꺼짐(상온),저,중,고
	히 터 용 량		55W
	안 전 장 치		온도 퓨즈
온풍건조장치	온 도 조 절		상온~50°C
	히 터 용 량		250W
	안 전 장 치		온도퓨즈, 바이메탈
탈 취		-	
사 용 급 수 온도		3~35°C(권장 12~35°C)	
사 용 주 위 온도		3~40°C(권장 10~35°C)	
제 품 크 기		470mm x 528mm x 190mm	
제 품 중 량		4.9kg [7.9kg]	
※ ()안은 제품이 포장된 상태의 무게입니다.			
※ 사용적정 수압은 1.0~7.0kgf/cm ² 입니다.			



HYUNDAI 현대렌탈케어

1800-8888

www.hdquming.com