

Quming



## COFFEE MACHINE

큐밍 커피머신 사용설명서

Rv.00

---

# The Cafe QUMING STAR

더카페 큐밍스타

VENUSTA HQ | HQC18110B0

# 현대 큐밍 고객님,

---

고객님, 현대 큐밍 커피머신을 사용하여 주셔서 감사합니다.

안전하고 올바른 사용을 위해서는 반드시 본 사용설명서를 읽어주시기 바랍니다.

## 목차

---

- | 03 | 제품특징 / 부속품
- | 04 | 안전을 위한 주의사항
- | 06 | 각 부의 명칭
- | 07 | 제품 설치 방법
- | 08 | 제품 사용 방법
- | 12 | 청소 방법 및 청소 주기
- | 14 | 설정 조작 사용 방법
- | 23 | 에러 표시
- | 24 | 제품 규격

# 제품 특징

## | 고품격 유럽형 에스프레소머신

원두를 즉석에서 갈아 추출하므로, 진한 원두향과 부드러운 맛의 커피를 즐기실 수 있습니다.

## | 다양한 원두량을 하나의 브로맥으로 추출

원두량에 따라 브로맥을 바꾸지 않고 하나의 브로맥으로 추출이 가능합니다.

## | 원두 음료의 전자동 추출시스템

음료 버튼 하나만 누르면, 원두분쇄에서 추출까지 모든 과정이 전자동으로 이루어집니다.

## | 온수 온도 조절을 내맘대로

음료의 온수온도를 마음대로 할 수있어 더욱 더 진하고 부드러운 원두 커피를 느끼실 수 있습니다.

## | 전자동 마이크업 방식

사용하기 간편한 마이크업 제어방식으로 모든기능을 쉽게 조절할 수 있습니다.

## | 편리해진 그라인더 사용법

복잡한 조작없이 최초 설치 시, 원두콩 보충 후 2~3회만 갈아내시면 사용이 가능합니다.

## | 보기 쉽고 조작이 간편한 LCD방식

제품 전면의 LCD창에 알기 쉬운 아이콘으로 표시되어 보기 쉬우며 조작이 편리합니다.

## | 순간가열식 고성능 히터블록 사용

국내 최초로 순간가열식 히팅방식의 히터블록 사용하여 일정한 고압 온수 공급 및 연속투출이 가능하며, 최상의 가열성능을 만들어 냅니다.

# 부속품

## 기본 부속품



사용설명서/제품보증서



청소용 솔



브루워 핸들



오링 P33



오링 P10



오링 P6



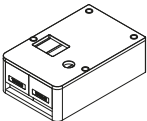
예비휴즈  
(250V 15A)



멀티툴

## 옵션 부속품

### 확장형 슬러지 박스



확장형 슬러지 박스



슬러지 박스  
(바닥면 제거품)

### 정수기 연결



볼탑  
(플로트 밸브)



“L”형  
정수기 피팅



중간 밸브  
(볼 밸브)

\*옵션 자재는 별도 구매하셔야 합니다.

# 안전을 위한 주의사항

다음 지시되어 있는 사항들은 제품을 안전하고 정확하게 사용하여 예상치 못한 위험이나 손해를 예방하기 위한 것이므로 반드시 지켜주시기 바랍니다.

안전과 관련된 주의사항은 잘못 사용할 경우 예상되는 위험과 손해의 크기 정도 그리고 위험 발생의 긴급 정도에 따라 다음과 같이 구분하고 있습니다.

- !** **주의** 지켜지지 않으면 경미한 신체 상해 또는 물질 손해가 예상되는 경우
- !** **경고** 지켜지지 않으면 상당한 신체 상해 또는 물질 손해가 예상되는 경우
- !** **위험** 지켜지지 않으면 사망 또는 중대한 상해가 예상되는 경우

## 사용시 주의 사항

- !** **1. 그라인더**
  - 원두에 이물질(돌,나무...)이 있을 경우 고장의 원인이 됩니다. 이런 경우 제품 수리 서비스는 유상 처리됩니다
  - 원두 종류나 배전의 차이로 인해 그라인딩량 차이가 발생할 수 있습니다.

- !** **2. 브루워(브로맥)**
  - 브루워는 매일 1회이상 필히 세척해 주십시오.
  - 원두 가루가 적게 들어간 상태에서 추출하게 되면 음료량이 적게 투출됩니다.  
또한 원두 찌꺼기 배출이 잘 안되고 죽처럼 물기가 흘러 지지분해 집니다.
  - 원두량을 적게 설정하여 죽처럼 되는 증상은 A/S사항이 아닙니다.
  - 원두 가루는 최소 7g이상 사용해 주십시오.(원두 사용 범위: 6~9g)
  - 작동 중에 만지거나 착탈하면 고장이 발생하거나 상처를 입을 수 있습니다.

- !** **3. 기타**
  - 제품은 실내의 냉/난방이 되는 곳에 설치하시기 바랍니다.  
습도가 높은 하절기에는 원료 굳는 증상을 온도가 낮은 동절기에는 음료의 첫잔 온도가 낮은 증상을 방지할 수 있습니다.
  - \*하절기 고온 다습한 기후에는 위생에 주의하시어 브루워, 원두 찌꺼기등을 세척, 제거해주시고  
세척 후 반드시 물기를 제거한 후 장착하시기 바랍니다.
  - \*동절기 저온 상태로 방치후 음료 판매시 첫잔 온도가 낮을 수 있습니다. 기온차로 인한 현상으로 고장이 아닙니다.
  - 사용 조건에 따라 음료량 차이가 다소 발생할 수 있습니다.
  - 음료량 설정은 7온스 컵을 기준으로 설정되어 있으며  
음료량이 적을 경우, 첫잔의 온도가 낮을 수 있으므로 가급적 100~120g이상 설정하여 주시기 바랍니다.
  - 슬러지 박스(통) 및 물받이는 반드시 비워 주십시오.

# 안전을 위한 주의사항

## 전원 주의사항

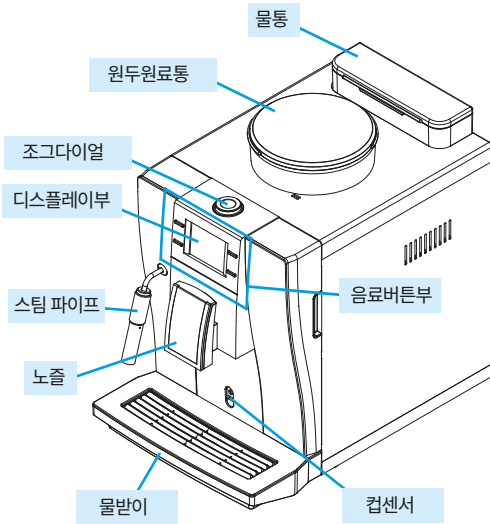
- ! 본 제품은 반드시 교류 220V 외에는 사용하지 마십시오. 감전 및 화재의 원인이 됩니다.
- ! 전원 플러그에 묻어있는 먼지나 이물질은 깨끗이 닦고 사용하세요. 감전 및 화재의 원인이 됩니다.
- ! 전원 플러그가 파손되었거나 흔들릴 때는 사용하지 마세요. 감전 및 누전, 화재의 원인이 됩니다. 전원 플러그 파손 시 구입처 및 서비스센터에 문의하여 교환하십시오.
- ! 전원은 반드시 접지 단자가 있는 전용 콘센트를 사용하세요. 감전의 원인이 됩니다.
- ! 전원플러그를 무리하게 구부리거나 묶거나 잡아당기지 마세요. 감전이나 쇼트로 인해 화재의 원인이 됩니다.
- ! 콘센트(펄티탭) 사용 시 정격 16A 이상의 단일 전원으로 사용하세요. 문어발식 배선은 콘센트 부가 이상 과열되어 화재의 원인이 됩니다.
- ! 전원코드를 임의로 가공하여 연결하지 마세요. 감전 및 화재의 위험이 있습니다. 전원코드가 파손된 경우에는 전원코드를 임의 가공, 연결하지 마시고 파손된 경우 서비스 센터로 연락하시기 바랍니다.
- ! 전원 플러그를 콘센트에 꽂거나 뺄 때는 손의 물기를 반드시 제거한 후 전원 플러그를 꽂거나 빼주세요. 감전의 원인이 됩니다.
- ! 장기간 사용하지 않을 때는 플러그를 뽑고, 원료등의 내용물을 제거하세요. 제품 고장의 원인이 됩니다.

## 설치 시 주의사항

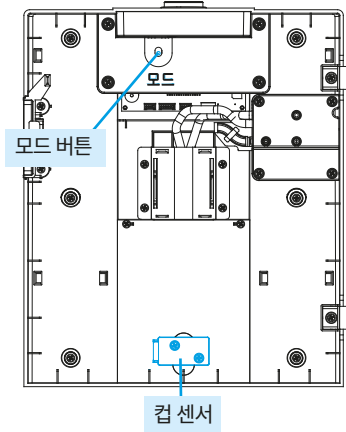
- ※ 설치 시에는 반드시 당사의 설치기사를 통하여 설치해 주세요.
- ! 임의로 분해하지 마세요. 제품 고장 시, 서비스센터로 접수하여 수리 받으세요. 화상이나 감전의 위험이 있습니다.
- ! 인화성 물질을 제품에 넣거나 가까이에 두지 마세요. 폭발, 화재 및 상해의 원인이 됩니다.
- ! 수돗물, 지하수, 우물물등은 사용 시 석회질 발생으로 인해 제품에 문제가 되므로 사용하시는 물은 반드시 중공사막 필터로 정수된 물을 사용해 주시기 바랍니다.
- ! 본 제품은 반드시 상온의 실내에서 직사광선을 받지 않는 곳에 설치하여 사용하십시오. 동파의 위험이 있습니다. 눈, 비로 인해 누전, 화재의 위험이 있습니다.
- ! 온도가 낮은 겨울철에는 밸브등의 부품과 제품이 동파될 위험이 있으니 반드시 상온의 실내에 설치하여 사용하고 제품 전원을 항상 켜 주시기 바랍니다. ※위 사항으로 인한 동파는 유상 A.S 처리 됩니다.
- ! 물을 직접 뿌리면서 청소하거나, 벤젠 시너 등으로 청소하지 마세요. 감전의 위험이 있거나 부품손상의 우려가 있습니다.

# 각부의 명칭

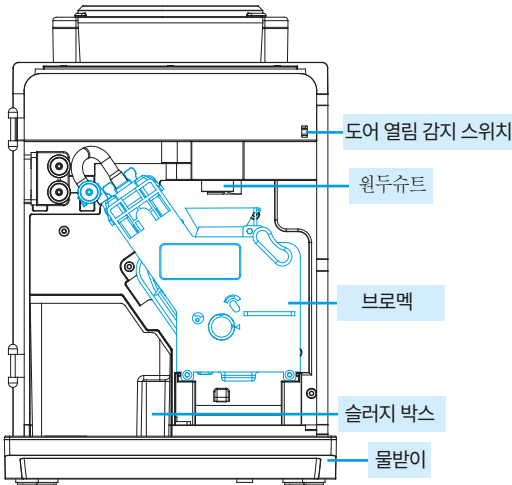
## 제품정면



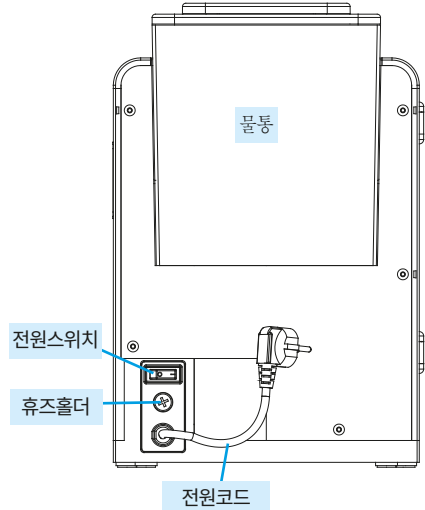
## 도어내부



## 제품내부



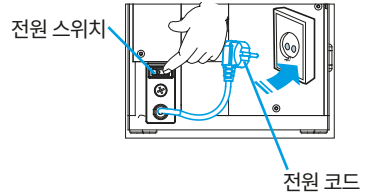
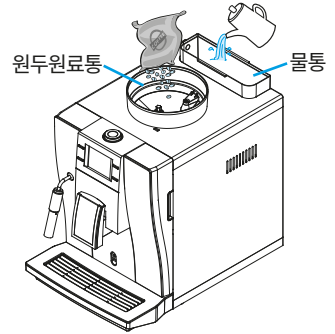
## 제품뒷면



# 제품 설치 방법

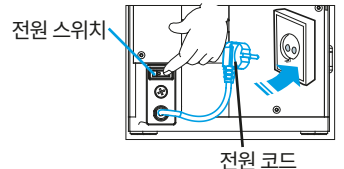
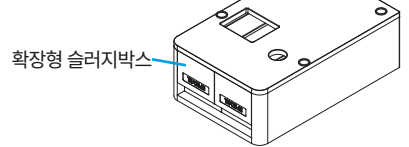
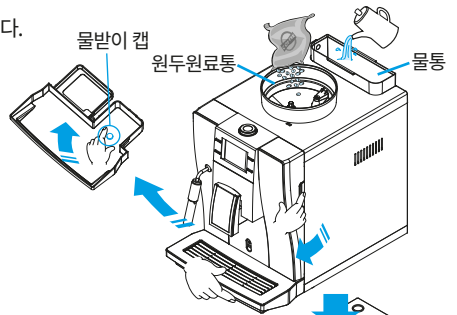
## 제품 설치 방법 - 기본형

- 1 제품을 포장에서 꺼내 흔들림이 없는 테이블등에 올려 놓습니다.
- 2 원두 원료통에 볶아진 원두콩을 보충합니다.
- 3 물통에 정수된 물을 보충합니다.
- 4 제품 전원 코드를 접지가 된 콘센트에 꽂고 제품 뒷면의 전원 스위치를 켭니다.
- 5 히터 블록이 예열 동작이 완료될 때까지 LCD표시창에 예열 동작 온도 표시와『HEATING』아이콘이 점멸동작합니다.
- 6 판매대기 상태 표시되면, 설명서를 참조하여 원두량과 음료량등을 설정하여 주십시오.
- 7 음료 버튼을 2~3회 시험 판매하여 그라인더(원두 분쇄기) 내부를 원두 가루로 채워 줍니다.



## 제품 설치 방법 - 옵션(확장형 슬러지 박스)

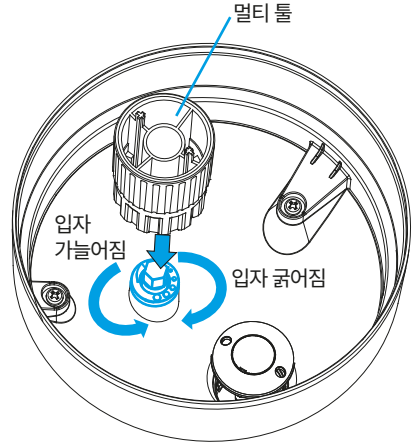
- 1 흔들림이 없는 테이블 위에 확장형 슬러지 박스와 제품을 올려 놓습니다.
- 2 제품 도어를 열고 슬러지 박스를 옵션용으로 교체하고, 물받이에 조립되어 있는 물받이 캡을 제거합니다.
- 3 원두 원료통에 볶아진 원두콩을 보충합니다. 물통에 정수된 물을 보충합니다.
- 4 제품 전원 코드를 접지가 된 콘센트에 꽂고 제품 뒷면의 전원 스위치를 켭니다.
- 5 히터 블록이 예열 동작이 완료될 때까지 LCD표시창에 예열 동작 온도 표시와『HEATING』아이콘이 점멸동작합니다.
- 6 판매대기 상태 표시되면, 설명서를 참조하여 슬러지 박스 확장 기능에서 “CA-n”상태로 설정하여 주세요. 원두량 및 음료량등을 설정하여 주세요.
- 7 음료 버튼을 2~3회 시험 판매하여 그라인더(원두 분쇄기) 내부를 원두 가루로 채워 줍니다.



# 제품 사용 방법

## 그라인더 입자 조절 방법

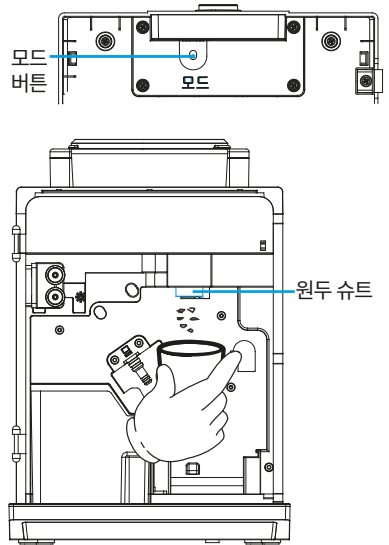
- 1 원두 원료통 뚜껑을 열고 원두공을 빼 내세요.
- 2 원두 원료통 내부에 육각 모양의 원두 입자 조절기와 멀티툴 하부의 육각 홈에 맞춰 누르면서 돌리면 원두 입자 크기가 조절됩니다.
- 3 멀티툴로 원두 입자 조절기를 시계 방향으로 돌리면 입자 크기가 굵어집니다.
- 4 멀티툴로 원두 입자 조절기를 반시계 방향으로 돌리면 입자 크기가 가늘어집니다.



! 원두 입자 크기를 너무 미세하게 또는 굵게 조절할 경우 에스프레소 추출에 문제가 발생할 수 있으므로 세팅되어있는 값에서 좌우로 큰 변동없이 사용하시는게 가장 좋습니다.

## 그라인더 초기 설치 방법

- 1 제품 도어를 열고, 브로맥을 제품에서 분리하세요.  
※브로맥 분리 방법은 설명서 p. 11를 참조하세요.
- 2 판매 대기 상태에서 제품 도어를 열고 제품 도어 뒷면의 모드 버튼을 1회 누르세요.
- 3 제품 정면의 아메리카노 음료 버튼을 누르세요.
- 4 원두 가루가 투출되는 슈트 밑에 컵등의 용기를 대고 아메리카노 음료 버튼을 누르면 그라인더가 동작하여 원두량 테스트가 됩니다.
- 5 같은 방법으로 원두량 테스트를 2~3회 하여 그라인더 내부를 원두 가루로 채워 줍니다.





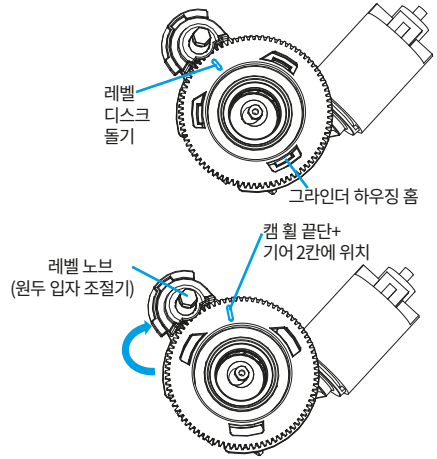
# 제품 사용 방법

## 그라인더 영점 조정 방법

- 1 레벨 디스크의 돌기를 캠 휠 방향에 위치시키고, 사각 돌기부를 그라인더 하우징의 홈에 안착합니다.
- 2 제품 도어를 열고 슬러지 박스를 옵션용으로 교체하고, 물받이에 조립되어 있는 물받이 캡을 제거합니다.

그라인더의 입자 조절범위는

- \* 나이프 간의 간격 기준: 0~0.8mm
- \* 레벨 디스크 회전 각도: 0~80도
- \* 레벨 노브(원두 입자 조절기) 회전수: 1/3 회전

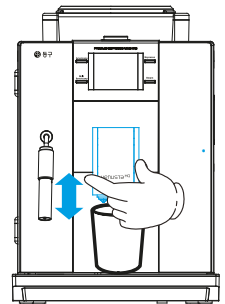


## 그라인더 이상 증상

- 1 원두에 이물질(돌, 나무 등)이 있을 경우, 세라믹 나이프의 날이 훼손되거나, 그라인더 모터 고장으로 원두가 나오지 않습니다.
- 2 원두 입자 조절을 아주 가늘게 할 경우
  - 1) 원두 투출량이 줄어듭니다.
  - 2) 그라인더 슈트가 막힐 수 있습니다.
  - 3) 세라믹 나이프의 수명이 줄어듭니다.
  - 4) 음료맛이 진해집니다. (쓴맛이 많이 남)
- 3 원두 입자 조절을 아주 가늘게 할 경우
  - 1) 원두 투출량이 늘어납니다.
  - 2) 크레마 양이 작습니다.
  - 3) 음료맛이 연해집니다.
  - 4) 슬러지 형성이 잘 되지 않습니다.

## 세척 기능 사용 방법

- 1 음료잔을 도어 노즐 하부에 놓고 도어 노즐을 상,하로 움직여 음료잔과의 간격을 조절하세요.
- 2 에스프레소 음료 버튼을 길게 누르면 브로멕 자동 세척이 동작합니다.



# 제품 사용 방법

## 음료 판매 방법

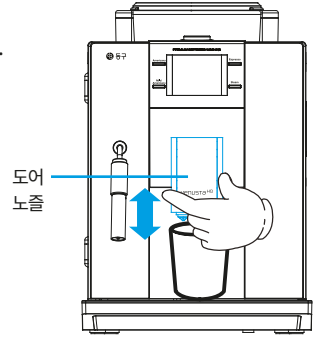
1. 음료잔을 노즐 하부에 놓고 도어 노즐을 상,하로 움직여 음료잔과의 간격을 조절하세요.

- ! 음료잔의 높이와 노즐 사이의 간격이 벌어지면 음료가 음료잔 밖으로 튀어나갈 우려가 있으니, 음료잔과 노즐 사이의 간격이 많이 벌어지지 않게 노즐의 높이를 조절하여 사용하세요.

2. 원하시는 음료 버튼을 누르시면 음료가 컵으로 투출됩니다.

- ! 컵 센서가 항상 동작하고 있으므로 음료잔을 투출부에 놓지 않으면 음료 판매가 되지 않습니다.

3. 음료 투출시, 음료량을 조절하고자 할 때는 조그 다이얼을 좌,우로 돌려 조절합니다.



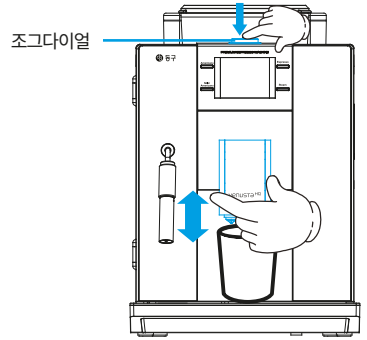
## 온수 사용 방법

1. 음료잔을 노즐 하부에 놓고 노즐 높이를 조절하세요.

2. 온수 다이얼을 누르고 있는 시간 동안 온수가 음료잔으로 투출됩니다.

3. 음료잔에 온수가 원하시는 양만큼 투출되면, 온수 다이얼에서 손을 떼세요 온수 투출이 멈춥니다. 온수를 더 원하시는 경우 같은 방법으로 여러번 반복하여 투출시키시면 됩니다.

- ! 컵 센서 정지상태(CU-n)에서 컵을 놓지 않고 조그 다이얼을 누르면 뜨거운 물이 바로 물받이로 투출되며, 화상의 위험이 있습니다. 반드시 컵을 놓고 사용하시기 바랍니다. 그로 인한 손해는 당사에서는 책임을 지지 않습니다.



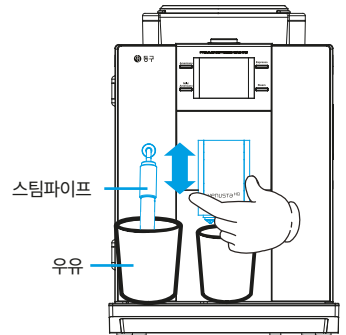
## 스팀 사용 방법

1. 스팀 파이프를 우유가 들어 있는 용기에 담긴 후 스팀 버튼을 누르면 스팀으로 인해 우유 거품이 만들어 집니다.

2. 스팀 파이프 이용후에는 반드시 분리하여 깨끗이 씻어 주세요.

- ! 유제품은 변질되기 쉬우므로 반드시 냉장 보관하십시오.

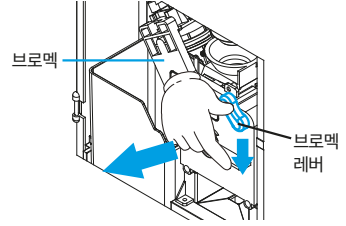
- ! 스팀 파이프 상단의 관로가 뜨거운수 만지지 마세요. 화상등의 상해를 입을 수 있습니다.



# 제품 사용 방법

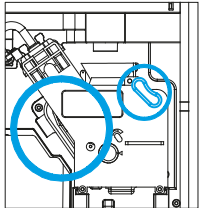
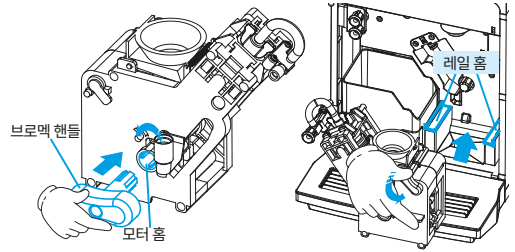
## 브루워 분리 방법

1. 제품 도어를 열어 주세요.
2. 브루워 우측 상단부에 있는 브루워 레버를 아랫 방향으로 누르면서 브루워를 당겨 빼내세요.



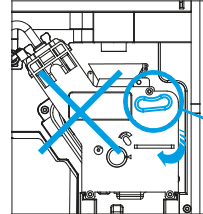
## 브루워 조립 방법

1. 브루워 뒷면의 모터 홈에 맞춰 브루워 핸들을 끼어 반시계 방향으로 돌려 판매 대기 상태로 원위치 시켜 주세요.
2. 한 손으로 제품을 뒤로 밀리지 않게 잡은 후 다른 한손으로 브루워 레버를 아랫 방향으로 누르면서 제품 내부의 브루워 조립 레일홈에 브로맥 하단부를 맞춘 후 끝까지 밀어 넣으세요.



### 올바른 조립예

1. 브루워 레버가 올라간 형상
2. 브루워 몸통을 잡고 당겼을때 빠지지 않을 것



### 잘못 조립된 예

1. 브루워 레버가 내려간 형상
2. 브루워 몸통을 잡고 당겼을때 빠지는 경우

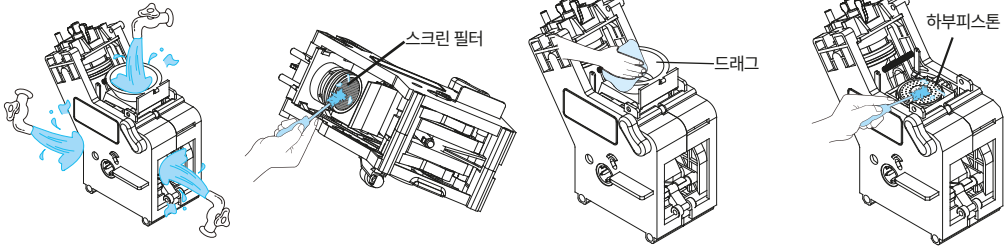
# 청소 방법 및 청소 주기

\* 좋은 커피 맛과 제품을 고장없이 오래 사용하기 위해서는 정기적인 청소 및 올바른 유지 관리를 해야 합니다.

\* 청결함을 위해 수시로 세척하여 주세요.

## 브루워 청소 방법(매일 1회 이상 세척 실시)

! 브루워를 매일 1회이상 세척하지 않으면 스크린 필터가 점점 막혀 에스프레소 투출량이 적어지는 증상의 원인이 됩니다.



1. 브루워 분리 방법 항을 참조하여 브루워를 제품에서 분리하여 주세요.
2. 물로 브루워 좌,우 바디 안쪽에 묻어 있는 원두 찌꺼기를 잘 씻어 주세요.
3. 상부 피스톤 바디의 필터부와 실린더 내부의 하부 피스톤은 흐르는 물에 작은 솔등을 이용하여 잔여 원두 커피 분말이 남지 않게 씻어 주세요.
4. 세척 후 브루워를 충분히 털어 물기를 제거하세요.
5. 원두 가루가 투출되는 드래그 내벽의 물기를 마른 행주등으로 닦아 주세요.
6. 브루워 조립 방법 항을 참조하여 브루워를 제품에 올바르게 장착하여 주세요.

⊘ 세척 시 시너, 벤젠, 솔벤트등의 휘발성 세척제를 사용하면 제품 고장 및 상해의 원인이 됩니다.

### 점검 주기

- 브루워는 월 1회 내부의 연결부 및 동작부의 윤활 상태를 확인하세요.
- 상하 피스톤의 O-Ring과 스크린 필터의 손상 및 파손 여부를 확인하시고 파손되었을 경우 원두 추출이 안될수 있으므로 새 것으로 교환하여 주세요.

# 청소 방법 및 청소 주기

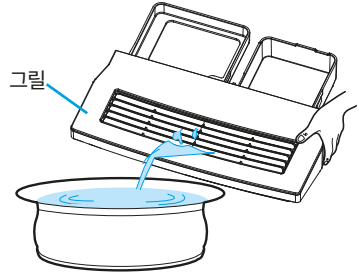
## 슬러지 박스 청소 방법

1. 제품 도어를 열고 물받이를 당겨 빼 내면 슬러지 박스가 물받이와 함께 분리됩니다. 슬러지 박스를 비운후 물로 씻어 주세요.
2. 슬러지 박스는 기본형 기준으로 수용량이 20잔이므로 『CAKE』아이콘이 점멸동작을 하면, 슬러지 박스를 비워 주세요.  
\*슬러지 박스를 제때 비워 주지 않으면 고장 및 오염의 원인이 됩니다.
3. 장기간 제품을 사용하지 않을 경우, 슬러지 박스를 깨끗이 청소하여 주세요.



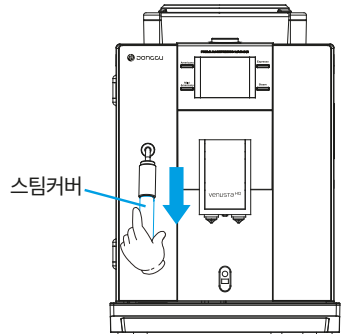
## 물받이 청소 방법

1. 제품 도어를 열고, 물받이를 당겨 빼 내세요.  
슬러지 박스를 청소해 주세요.
2. 물받이에 고여 있는 잔여물을 버리세요.
3. 그릴은 물에 불려 세척하세요.  
\*그릴 세척시, 수세미등으로 강제로 문지르면 흠집이 발생하므로 주의하시기 바랍니다.
4. 물받이 안쪽면을 물로 충분히 헹군 후,  
부드러운 수세미등으로 잔여물을 세척하세요.



## 스팀 파이프 청소 방법

1. 제품 도어에 조립되어 있는 스팀 파이프 하부의 스팀 커버를 야릇 방향으로 살살 돌리면서 빼냅니다.
2. 따뜻한 물에 스팀 커버를 담궈 물에 불린 후, 묻어 있는 우유를 세척하세요.  
\*세척 시, 수세미 등으로 강제로 문지르면 흠집이 발생하므로 주의하시기 바랍니다.  
\*스팀 사용 후 스팀 파이프 분해 시, 스팀 파이프 상단은 뜨거우니 주의하세요.
3. 세척 후 스팀 커버를 스팀 파이프에 조립하세요.



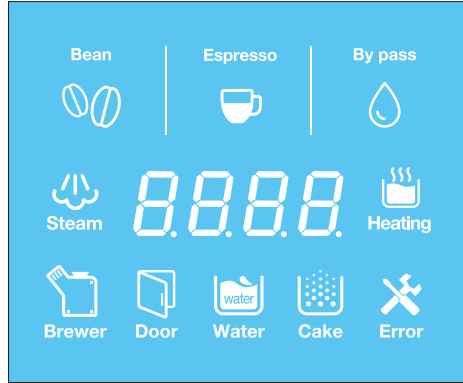
# 설정조작 사용 방법

---

- | 15 | 1. 디스플레이 표시부
- | 16 | 2. 원료량 설정 모드-원두량 설정 방법
- | 16 | 2. 원료량 설정 모드-음료량 설정 방법
- | 17 | 2. 원료량 설정 모드-By-pass 물량 설정 방법
- | 17 | 2. 원료량 설정 모드-스팀 동작 시간 설정 방법
- | 18 | 3. 슬러지 박스 확장 기능 설정 모드
- | 19 | 4. 온도 설정 모드
- | 19 | 5. 누계 판매 잔수 확인
- | 20 | 6. 컵 센서 설정 모드
- | 21 | 7. 개별 판매 잔수 확인
- | 22 | 8. 스케일 제거 기능
- | 22 | 9. 종료 모드
- | 23 | 10. 에러 표시 내용

※ 제품 사양은 고객의 요구에 따라 변경될 수 있습니다.

# 디스플레이 표시부



8.8.8.8 총 판매수량, 이상코드 내용  
설정값 표시



원두량 설정 표시

Espresso



원두 물량 설정 표시

By pass



온수량 설정 표시



Steam

스팀 동작 시간 설정 표시



Heating

가열중 표시



Brewer

브로멕 장착 표시



Door

제품 도어 열림 표시



Water

물없음 표시



Cake

슬러지 비움 알림 표시



Error

기기 이상 표시

# 원료량 설정 모드

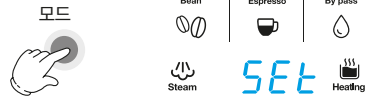
## 원료량 설정 모드 표시 순서

- \*아메리카노 버튼 누름: 원두량 설정(1회) → 원두 물량 설정(2회) → By-pass 물량 설정(3회)
- \*연한 아메리카노 버튼 누름: 원두량 설정(1회) → 원두 물량 설정(2회) → By-pass 물량 설정(3회)
- \*에스프레소 버튼 누름: 원두량 설정(1회) → 원두 물량 설정(2회) → By-pass 물량 설정(3회)
- \*스팀 버튼 누름: 스팀 동작 시간 설정(1회)

### ● 아메리카노 / 연한 아메리카노 / 에스프레소 음료 설정

아메리카노, 연한 아메리카노, 에스프레소 음료의 설정 범위: 6.0초 ~ 11.0초

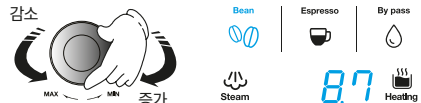
- 1 판매 대기 상태에서 제품 도어 내부에 있는 모드 버튼을 1회 누르세요.  
원두량 설정 모드가 표시됩니다.



- 2 아메리카노 음료 버튼을 1회 누르세요.  
아메리카노 음료의 원두량 설정 시간이 표시됩니다.  
(증가/감소 단위: 0.1초)

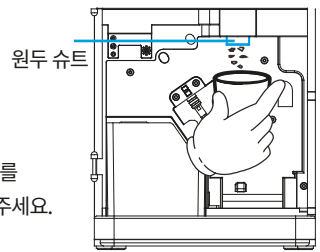


- 3 원두량 표시 상태에서 제품 윗면의 조그 다이얼을 좌,우로 돌려서 원두량을 설정하세요.



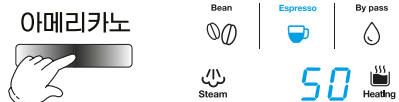
[현재 설정된 원두량을 확인하고자 할 때는]

1. 제품 도어를 열고 브루워를 제품에서 분리하세요.
2. 원두량 설정 모드에서 원두 추출구에 용기를 대고 설정 중인 음료 버튼을 누르면 현재 설정된 시간동안 그라인더가 동작합니다.
3. 용기에 담긴 원두량과 원두 입자 크기를 확인하세요.  
※원두량이 과다하게 투입되면 과부하에 의한 기계 보호를 위하여 원두 가루를 배출하므로 이 때에는 원두량을 줄이거나 원두입자 크기를 가늘게 조정해 주세요.  
※최적의 맛을 내기 위해서는 원두량을 7~9gr으로 조절하여 사용해 주세요.

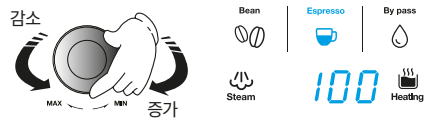


### ● 아메리카노 / 연한 아메리카노 / 에스프레소 음료의 원두 물량 설정

- 4 원두량 설정 시간이 표시된 상태에서 아메리카노 음료버튼을 1회 누르세요.  
원두 물량이 표시됩니다. (단위: ml)



- 5 원두 물량이 표시된 상태에서 제품 윗면의 조그 다이얼을 좌,우로 돌려 원두 물량을 설정하세요.  
\*설정 범위: 20 ~ 200ml  
\*증가/감소 단위: 1ml





# 원료량 설정 모드

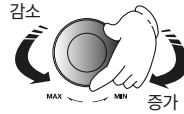
## ●아메리카노 / 연한 아메리카노 / 에스프레소 음료의 By-pass(온수 물량)량 설정

아메리카노, 연한 아메리카노, 에스프레소 음료의 설정 범위: 6.0초 ~ 11.0초

- 6 원두 물량이 표시된 상태에서 아메리카노 음료 버튼을 1회 누르세요. By-pass 물량이 표시됩니다.



- 7 By-pass 표시 상태에서 제품 뒷면의 조그 다이얼을 좌,우로 돌려서 By-pass 물량을 설정하세요.  
\*설정 범위: 0 ~ 200ml  
\*증가/감소 단위: 1ml

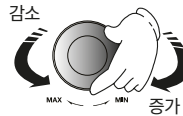


## ●스팀 동작 시간을 설정

- 8 스팀 버튼을 1회 누르세요. 스팀 동작 시간이 표시됩니다.



- 9 스팀 동작 시간이 표시된 상태에서 제품 뒷면의 조그 다이얼을 좌,우로 돌려서 스팀 동작 시간을 설정하세요.  
\*설정 범위: 0, 10 ~ 60초  
\*증가/감소 단위: 0.5초\*0초 설정 시, 스팀 버튼은 동작하지 않습니다. (스팀을 원하지 않을 때 사용합니다.)



- 10 같은 방법으로 다른 음료 버튼의 원두량, 원두 물량, By-pass량을 설정하세요. 설정을 완료한 후, 모드 버튼을 눌러 종료 모드(End)로 이동한 후, 임의의 음료 버튼을 1회 누르면 현재까지 설정값이 저장되면서 판매 대기 상태로 전환됩니다.



# 슬러지 박스 확장 기능 설정 모드

\*슬러지 카운트 동작 기능의 사용 여부를 설정하는 모드입니다.

\*제품에 내장되어 있는 슬러지 박스 대신 확장형 슬러지 박스를 사용할 경우에는 반드시 슬러지 카운트 기능을 해제(CA-n)하여 사용하시기 바랍니다.

\*슬러지 박스 용량에 맞게 슬러지 카운트 사용 여부를 설정하시기 바랍니다.

설정이 잘못되어 슬러지를 제때 비우지 않으면 맛, 제품 성능, 청결상태 불량등의 문제가 됩니다.

## ● 아메리카노 / 연한 아메리카노 / 에스프레소 음료 설정

아메리카노, 연한 아메리카노, 에스프레소 음료의 설정 범위: 6.0초 ~ 11.0초

- 1 판매 대기 상태에서 제품 도어 내부에 있는 모드 버튼을 2회 누르세요.  
슬러지 박스 확장 기능 설정 모드가 표시됩니다.



- 2 설정값 표시 상태에서 제품 뒷면의 조그 다이얼을 돌려 슬러지 카운트 사용 여부를 설정합니다.



- \*CA-y: 20잔 판매 주기로 슬러지 카운트 동작함  
아이콘 점멸동작과 함께 음료 판매 중지됨
- \*CA-n: 슬러지 카운트 하지 않음

\*제품에 내장되어 있는 슬러지 박스 사용할 때는 “CA-y”상태로 사용하시기 바랍니다.

\*확장형 슬러지 박스 사용할 때는 “CA-n”상태로 사용하시기 바랍니다.

\*아이콘 점멸 동작시, 제품 도어를 열고 슬러지 박스 안의 슬러지를 비워 주세요.

- 3 설정을 완료한 후 모드 버튼을 눌러 종료 모드(End)로 이동한 후 임의의 음료 버튼을 1회 누르면 현재까지 설정값이 저장되면서 판매 대기 상태로 전환됩니다.

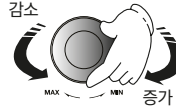


# 온도 설정 모드

- 1 판매 대기 상태에서 제품 도어 내부에 있는 모드 버튼을 3회 누르세요.  
음료 추출 온도 설정 모드가 표시됩니다.



- 2 설정값 표시 상태에서 제품 뒷면의조그 다이얼을 돌려 음료 추출 온도를 설정합니다.  
\*설정 범위: 95~115°C



- 3 설정을 완료한 후 모드 버튼을 눌러 종료 모드(End)로 이동한 후, 임의의 음료 버튼을 1회 누르면 현재까지 설정값이 저장되면서 판매 대기 상태로 전환됩니다.



# 누계 판매 잔수 확인

- 1 판매 대기 상태에서 제품 도어 내부에 있는 모드 버튼을 4회 누르세요.  
전체 음료의 누계 판매 잔수가 표시됩니다.



\*판매잔수 표시 예(12,000잔 판매시)



- 2 판매 잔수 확인을 한 후, 모드 버튼을 눌러 종료 모드(End)로 이동한 후, 임의의 음료 버튼을 1회 누르면 현재까지 설정값이 저장되면서 판매 대기 상태로 전환됩니다.



# 컵센서 설정 모드

\*컵 센서 사용을 원하지 않으실 경우 또는 고장 발생시 “CU-n”로 사용하지기 바랍니다.

\*공장 출하값은 컵 센서가 동작 상태(CU-y)입니다.

- 1 판매 대기 상태에서 제품 도어 내부에 있는 모드 버튼을 5회 누르세요.  
컵 센서 설정 모드가 표시됩니다.



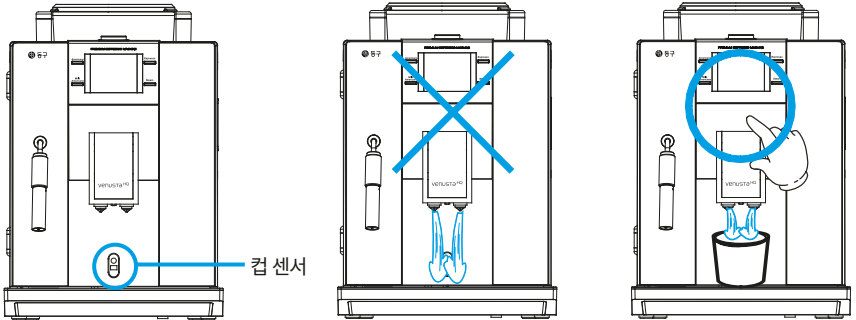
- 2 설정값 표시 상태에서 제품 뒷면의 조그 다이얼을 돌려 컵 센서 사용(y) 또는 사용하지 않음(n) 상태를 설정합니다.



\*CU-y: 컵 센서 기능 사용

\*CU-n: 컵 센서 기능 사용하지 않음

- !** 컵 센서가 정지 상태일 경우(CU-n) 컵을 놓지 않아도 음료가 투출이 됩니다.  
화상의 위험이 있으므로 컵을 놓지 않은 상태에서는 절대로 온수를 추출하지 마세요.  
위 경우로 인한 화상등의 상해에 대해 당사에서는 어떠한 책임도 지지 않습니다.



- 3 설정을 완료한 후 모드 버튼을 눌러 종료 모드(End)로 이동한 후 임의의 음료 버튼을 1회 누르면 현재까지 설정값이 저장되면서 판매 대기 상태로 전환됩니다.



# 개별 판매 잔수 확인

\*각 음료 버튼별 누적 판매 잔수를 확인하는 기능입니다.

- 1 판매 대기 상태에서 제품 도어 내부에 있는 모드 버튼을 6회 누르세요.  
아메리카노 음료의 누적 판매 잔수가 표시됩니다.  
\*앞,뒷자리가 번갈아 가며 표시됩니다.



- 2 각 음료 버튼을 누르면 해당 음료의 누적된 판매잔수가 표시됩니다.  
<사용 예>  
에스프레소 음료 버튼을 누른 경우



<음료 버튼 표시 방법>

\*맨 앞자리는 영문으로 각 음료명을 표시함

\*아메리카노 음료: A / 연한 아메리카노 음료: Π / 에스프레소 음료: E / 스팀: C

- 3 설정을 완료한 후 모드 버튼을 눌러 종료 모드(End)로 이동한 후 임의의 음료 버튼을 1회 누르면 현재까지 설정값이 저장되면서 판매 대기 상태로 전환됩니다.



# 스케일 제거 기능

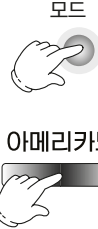
- 1 판매 대기 상태에서 제품 도어 내부에 있는 모드 버튼을 7회 누르세요.  
조그 다이얼의 램프가 깜빡거립니다.



- 2 브로멕 장착 및 제품 도어를 닫은 후 조그 다이얼을 누르면 스케일 제거 동작을 25분간 진행합니다.  
동작 시 남은 시간이 표시됩니다.



- 3 스케일 제거 기능 동작이 완료되면 자동으로 판매 대기 상태로 전환됩니다.  
※스케일 제거 동작을 중지하고자 할 때는 조그 다이얼을 3초이상 누르고 있으면 동작을 중지합니다.



# 종료 모드

\*각 기능의 설정 상태를 저장하고, 판매 대기 상태로 전환하는 모드입니다.

- 1 판매 대기 상태에서 제품 도어 내부에 있는 모드 버튼을 8회 누르세요.  
종료 모드가 표시됩니다.



- 2 임의의 음료 버튼을 1회 누르면 현재까지 설정값이 저장되면서 판매 대기 상태로 전환됩니다.



# 에러 표시

## 에러 표시 내용

CODE	내용	조치방법
Er-1	온도 센서 이상	히터 및 온도 센서 점검
Er-2	통신 이상	주 제어부 및 슬레이브 보드 점검, 하네스 점검
Er-3	유량계 이상	물 공급 라인 전체 점검(이상 발생 시점부터 10초동안 에러 표시후 자동 해제)
Er-4	구동부 과부하	전원을 끄고, 브루워 청소 후, 전원을 켜
Er-5	브루워 정회전 스위치 이상	정회전 스위치 점검, 전원 재부팅
Er-6	브루워 역회전 스위치 이상	역회전 스위치 점검, 전원 재부팅
Er-7	히팅 에러	히터 블록 가열 온도 점검, 센서 조립 및 이상 점검
BREWER	ICON 점멸 동작	브로맥 정위치 조립 확인, 브로맥 감지 스위치 점검
DOOR	ICON 점멸 동작	제품 도어 닫음, 도어 감지 스위치 점검
WATER	ICON 점멸 동작	보조물통에 물 공급, 수위 감지 스위치 점검
CAKE	ICON 점멸 동작	제품 내부 슬러지 박스 비움
HEATING	ICON 점멸 동작	판매 가능 온도 이하 상태임, 1분이상 점멸 시 온도센서 및 히터 점검

※원두 교체시 RFID 카드를 교체해 주세요.

# 제품 규격

---

모델명	HQC18110B0, VENUSTA HQ
전원 사양	220V~/60Hz (정격 소비 전력: 1,450W)
제품 크기	W280 x D370 x H370
중량	12Kg
음료버튼	아메리카노 연한 아메리카노 에스프레소 스팀 조그 다이얼
원두 적재량	350g / 옵션(550g)
물통 용량	2ℓ
슬러지 용량	20잔
배수 방식	물받이
브루워	6g ~ 9g
추출압력	7bar

\* 본 제품의 외관 및 사양은 품질 개선을 위해 사전 예고없이 변경될 수 있습니다.





HYUNDAI 현대렌탈케어

1800-8888

[www.hdquming.com](http://www.hdquming.com)