



## WATER PURIFIER

큐밍 정수기 사용설명서

Rv.02

---

# The Slim MY FIT

더슬림 마이핏

HQP-M11CE0C | HQP-M11CW1D | HQP-M14CW2D

# 현대 큐밍 고객님,

---

고객님, 현대 큐밍 정수기를 사용하여 주셔서 감사합니다.

안전하고 올바른 사용을 위해서는 반드시 본 사용설명서를 읽어주시기 바랍니다.

본 사용설명서에는 제품 보증서가 포함되어 있으니 잘 보관하여 주시기 바랍니다.

## 목차

---

- | 03 | 제품 특징
- | 04 | 알아두기
- | 05 | 안전을 위한 주의사항
- | 09 | 각 부분의 명칭
- | 10 | 정수 시스템
- | 11 | 수배관도
- | 12 | 필터 교환 방법
- | 13 | 제품 관리 방법
- | 14 | 디스플레이
- | 15 | 기능 사용법
- | 18 | 서비스를 요청하기 전에
- | 19 | 제품규격
- | 21 | 제품 보증서

# 제품 특징

※ 온수 기능은 냉온정 모델에만 해당합니다.

냉·온·정: HQP-M11CE0C | HQP-M11CW1D

냉·정: HQP-M14CW2D

## | 바로 냉각, 바로 가열 시스템

시원한 냉수를 언제나 즐길 수 있으며, 원할 때마다 물을 가열하여 온수 이용이 가능합니다.

온수를 사용할 때만 히터가 동작하기 때문에 전기료 절감에 탁월합니다.(에너지 효율등급 1등급)

## | 생활밀착형 정량 추출

5단계의 정량 추출 기능으로 고객의 생활에 밀착된 다양한 정량추출 기능을 이용할 수 있습니다.

## | 항상 신선한 물 공급

클린 기능으로 고인 물 없이 항상 신선한 물을 이용할 수 있습니다.

## | 출수 코크 UVLED 케어 기능

세균 번식이 쉬운 출수 코크를 주기적으로 UVLED로 케어하여 더욱 위생적으로 사용할 수 있습니다.

- 시험항목: 대장균, 황색포도상구균 99.99%이상 제거
- 시험기관: (재)한국환경수도연구원
- 시험조건: UVLED 작동 주기 최초 30분 작동, 60분 방치 후 10분 작동 6회 반복  
(실제 사용환경에 따라 차이가 있을 수 있습니다.)

## | 슬림한 디자인

가로 18cm의 슬림한 디자인으로 주방 공간의 활용도를 높일 수 있습니다.

## | 분리형 출수 코크

가로 18cm의 슬림한 디자인으로 주방 공간의 활용도를 높일 수 있습니다.

## | 철저한 정수 시스템

1) 마이크로카본블록 필터:

5 $\mu$ m 이상의 오염물질 제거 및 잔류 염소 성분 제거

2) KX FACT PLUS 필터:

박테리아, 노로바이러스 제거

- 시험항목: 녹농균, 대장균, 황색포도상구균, *Enterococcus faecium*, *Enterobacter cloacae* 99.99%이상 제거
- 시험기관: (재)한국건설생활환경시험연구원
- 시험조건: 수압 1kgf/cm<sup>2</sup>에서 조제수 100L 통수 후 통과수의 균수 측정

- 시험항목: Murine Norovirus (MNV-1) 제거율 99.99%이상
- 시험기관: (주)노로젠
- 시험조건: 유량 1.2L/min 기준 누적 통수량 3,600L시점

# 알아두기

---

- | 01 | 원수 공급 밸브를 열어 주십시오. 원수가 공급되어야 정수기가 정상적으로 작동합니다.
- | 02 | 순간온수 가열 방식으로 온수 출수 시 예열 시간이 소요되며, 온수 유량은 냉수/정수에 비해 적게 출수될 수 있습니다.
- | 03 | 장시간 온수를 사용하지 않을 경우 첫 잔의 온도가 낮을 수 있습니다.
- | 04 | 온수 온도 변경 직후 첫 잔은 관로 내 잔수로 인해 온도가 설정온도와 다를 수 있습니다.
- | 05 | 온수 출수 시 물 튀 및 기포가 발생할 수 있습니다. 순간온수 방식의 경우 차가운 물을 빠른 속도로 가열하기 때문에 물속에 많은 양의 기포가 발생합니다. 컵에 물을 받을 때 코르크에 가깝게 위치하여 주세요.
- | 06 | 순간 가열 방식으로 가열하는 동안 가열 소음이 발생할 수 있습니다.
- | 07 | 냉수 모듈 용량 이상으로 출수 시 재 냉각 시간이 필요합니다. 충분한 시간 대기 후 사용하여 주세요.
- | 08 | 초기 제품 설치 또는 필터 교환 후, 24시간 이상 장기간 사용하지 않을 시 기포가 섞인 물이 출수될 수 있으며 이는 필터 이상이 아니니 정수 출수 모드로 10L 이상 출수 후 사용하여 주시기 바랍니다.
- | 09 | 정수기와 조리수를 동시에 사용하지 마십시오.
- | 10 | 24시간 이상 장기간 사용하지 않을 때에는 정수기의 전원 플러그를 빼고 원수 공급 밸브를 잠가 주십시오. 다시 사용하실 때에는 냉수, 온수를 3L 이상 버리고 사용해 주세요.
- | 11 | 깨끗한 물을 마시기 위해서는 반드시 정기적으로 필터 교체해 주세요. 수명이 다한 필터를 사용할 경우 정수기의 성능이 저하될 수 있습니다.
- | 12 | 제품 생산 시 검사공정에 의해 제품 내부에 일부 잔존수가 남아있을 수 있습니다. 사용하던 제품이 아니므로 안심하고 사용하시기 바랍니다.

# 안전을 위한 주의사항

다음 지시되어 있는 사항들은 제품을 안전하고 정확하게 사용하여 예상치 못한 위험이나 손해를 예방하기 위한 것이므로 반드시 지켜주시기 바랍니다.

안전과 관련된 주의사항은 잘못 사용할 경우 예상되는 위험과 손해의 크기 정도 그리고 위험 발생의 긴급 정도에 따라 다음과 같이 구분하고 있습니다.

- !** **주의** 지켜지지 않으면 경미한 신체 상해 또는 물적 손해가 예상되는 경우
- !** **경고** 지켜지지 않으면 상당한 신체 상해 또는 물적 손해가 예상되는 경우
- !** **위험** 지켜지지 않으면 사망 또는 중대한 상해가 예상되는 경우

## 전원 주의사항

- !** **본 제품은 반드시 교류 220V 외에는 사용하지 마십시오.**  
감전 및 화재의 원인이 됩니다.
- !** **전원 플러그에 묻어있는 먼지나 이물질은 깨끗이 닦고 사용하세요.**  
감전 및 화재의 원인이 됩니다.
- !** **전원 플러그가 파손되었거나 흔들릴 때는 사용하지 마세요.**  
감전 및 누전, 화재의 원인이 됩니다.  
전원 플러그 파손 시 구입처 및 서비스센터에 문의하여 교환하십시오.
- !** **필터 교환 시 전원코드를 뽑은 후 교환하여 주십시오.**  
감전의 원인이 됩니다.
- !** **전원플러그를 무리하게 구부리거나 묶거나 잡아당기지 마세요.**  
감전이나 쇼트로 인해 화재의 원인이 됩니다.
- !** **콘센트(벌티탭) 사용 시 정격 16A 이상의 단일 전원으로 사용하세요.**  
문어발식 배선은 콘센트 부가 이상 과열되어 화재의 원인이 됩니다.
- !** **전원코드를 임의로 가공하여 연결하지 마세요.**  
감전 및 화재의 위험이 있습니다.  
전원코드가 파손된 경우에는 전원코드를 임의 가공, 연결하지 마시고 파손된 경우 서비스 센터로 연락하시기 바랍니다.
- !** **전원 플러그를 콘센트에 꽂거나 뺄 때는 손의 물기를 반드시 제거한 후 전원 플러그를 꽂거나 빼주세요.**  
감전의 원인이 됩니다.

## 설치 시 주의사항

- ※ **설치 시에는 반드시 당사의 설치기사를 통하여 설치해 주세요.**
- !** **낙수, 우수, 목욕탕, 샤워실, 욕외 등 제품에 물이 닿거나 습기가 많은 장소에는 설치하지 마세요.**  
감전 및 화재, 고장의 원인이 됩니다.
- !** **급수호스가 꼬이거나 꺾이게 하지 마십시오.**  
누수 및 누전의 원인이 됩니다.
- !** **화기나 직사광선은 피하십시오.**  
제품 외관 변형의 원인이 됩니다.
- !** **단단하고 수평 한 곳에 설치하십시오.**  
제품 고장의 원인이 됩니다.
- !** **제품은 반드시 냉수 배관에 연결하십시오.**  
필터 손상의 원인이 됩니다.  
배관 설치 시 기기와 함께 공급된 새 호스세트를 사용하여야 하며 낡은 호스세트는 재사용하지 않는 것이 좋습니다.
- !** **설치 위치는 벽면에서 20cm 이상 띄어 설치하십시오.**  
제품 고장의 원인이 됩니다.
- !** **제품 설치 시 설치 부품은 당사 순정부품을 사용하십시오.**  
누수 및 제품 파손의 원인이 됩니다.
- !** **겨울철 동파사고의 우려가 있는 장소에 설치하지 마십시오.**

# 안전을 위한 주의사항

## 사용 시 주의사항

- ! **제품에 심한 충격을 주지 마세요.**  
제품의 고장 및 파손, 감전의 원인이 됩니다.
- ! **제품을 함부로 분해, 수리하지 마십시오.**  
화재 및 감전의 위험이 있습니다.
- ! **기계실 내에 날카로운 철사나 드라이버를 넣지 마십시오.**  
제품 고장 및 감전의 원인이 됩니다.
- ! **수돗물 단수 시 전원 플러그를 뽑아주십시오.**  
제품 고장의 원인이 됩니다.
- ! **제품 위에 물이 담긴 그릇이나 약품 등을 올려놓지 마세요.**  
감전, 화재의 원인이 됩니다.
- ! **제품 안쪽에서 물이 흘러나오거나 주변에 물이 고여있을 경우 전원 플러그를 빼고  
원수 공급 밸브를 잠근 후 서비스센터로 연락하세요.**  
감전의 위험이 있습니다.
- ! **제품에서 타는 냄새, 연기가 나거나 이상한 소리가 나면  
플러그를 뺀 후, 서비스센터로 연락하세요.**  
감전의 위험이 있습니다.
- ! **청소 시에는 반드시 전원 플러그를 빼주세요.**  
감전, 화재의 위험이 있습니다.
- ! **2-3일 이상 장시간 집을 비울 경우 원수 밸브를 잠그고,  
전원코드를 빼주세요.**  
재사용 시에는 냉수, 온수를 3L 이상 버리고 사용하십시오.  
오동작 및 고장의 원인이 될 수 있습니다.
- ! **온수 물이 뜨거우므로 손에 닿지 않게 하십시오.  
(온수 기능 적용 모델에 한 함)**  
화상의 원인이 됩니다.
- ! **어린이가 온수를 직접 출수하지 않도록 하여 주시고  
필요 시에는 온수 잠금 기능을 활용하세요.**  
화상의 위험이 있습니다.
- ! **제품 운반 시에는 45도 이상 기울이지 마십시오.**  
제품 고장의 원인이 됩니다.
- ! **제품 가동 중에는 제품을 이동하지 마십시오.**  
제품 고장의 원인이 됩니다.
- ! **제품에 물건을 올려놓지 마십시오.**  
제품 고장의 원인이 됩니다.

- ! **물을 뿌려 청소하거나 벤젠, 신나 등을 이용하여  
제품을 닦지 마세요.**  
감전, 화재의 위험이 있습니다.
- ! **필터 교환 시 당사 순정품 필터를 사용하십시오.**  
수질 및 물맛 이상의 원인이 됩니다.
- ! **배수 라인은 반드시 배수구에 연결하고 물이 넘치지  
않도록 고정하여 사용하여 주세요.**

· 정수기는 주기적인 점검을 통하여 관리가 이루어져야 하는 제품입니다.

· 관리가 아닌 개인 또는 제3자를 통한 관리를 받으시던 중 발생하는 모든 사고에 대해서는 책임질 수 없습니다.

· 렌탈서비스 종료가 되어 소유권이 고객님께 이전되신 고객님께서서는 당사의 서비스센터를 통하여 필터 교환 및 A/S 이용을 권장합니다.

· 본 정수기는 신체, 감각, 정신 능력이 결여되어 있거나 경험과 지식이 부족하여 감독이나 지시 없이는 안전하게 기기를 사용할 수 없는 사람(어린이 포함)이 사용하도록 만들어지지 않았습니다.

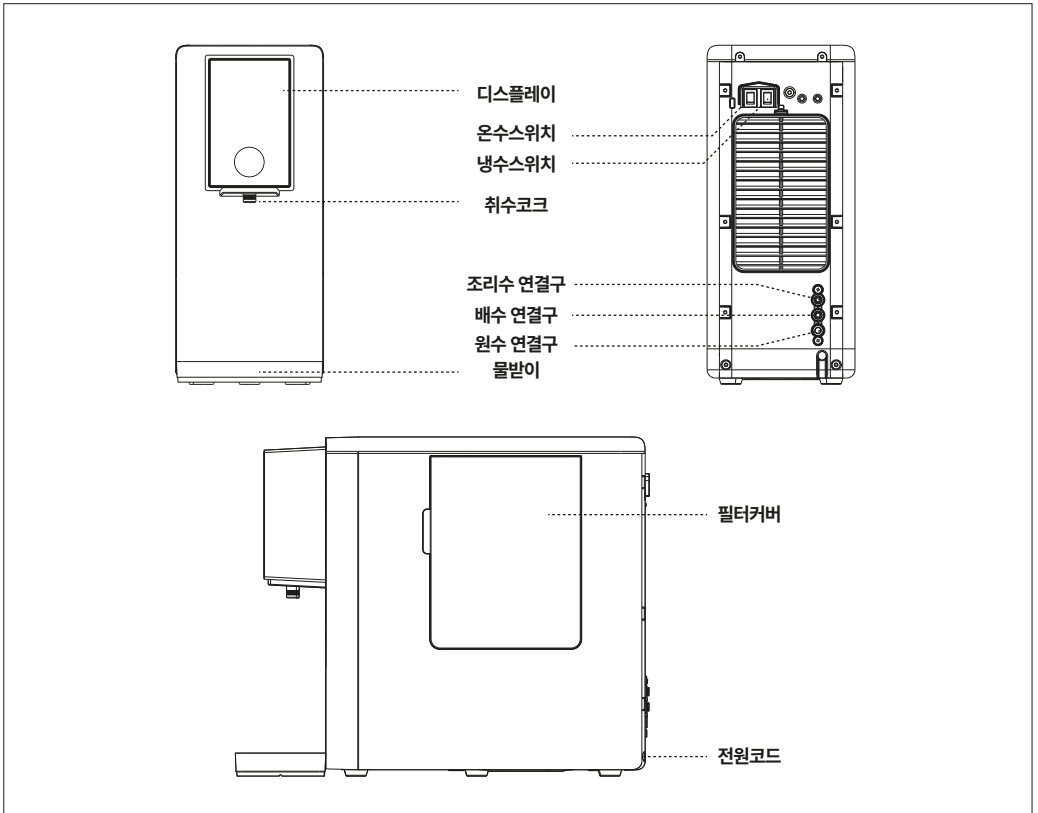
· 본 정수기는 가정용 및 이와 유사한 용도로 사용하도록 설계되었습니다.

· 어린이가 본 정수기를 가지고 놀지 않도록 어린이를 지도하여 주시기 바랍니다.

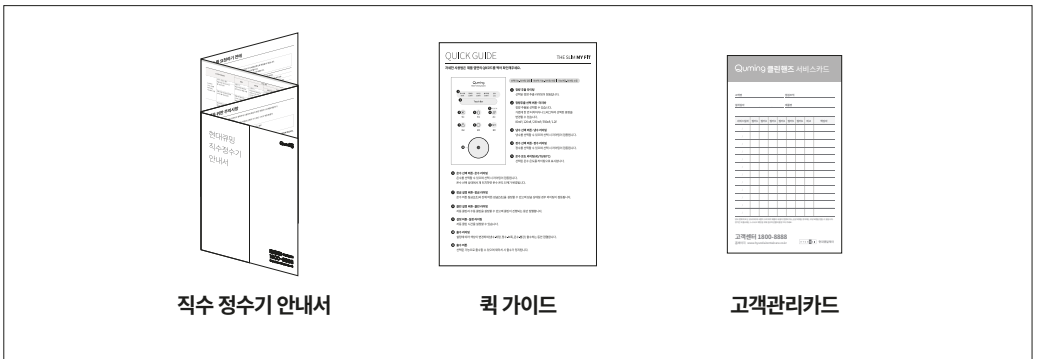
# 각 부분의 명칭

## 제품 명칭

HQP-M11CE0C | HQP-M11CW1D | HQP-M14CW2D

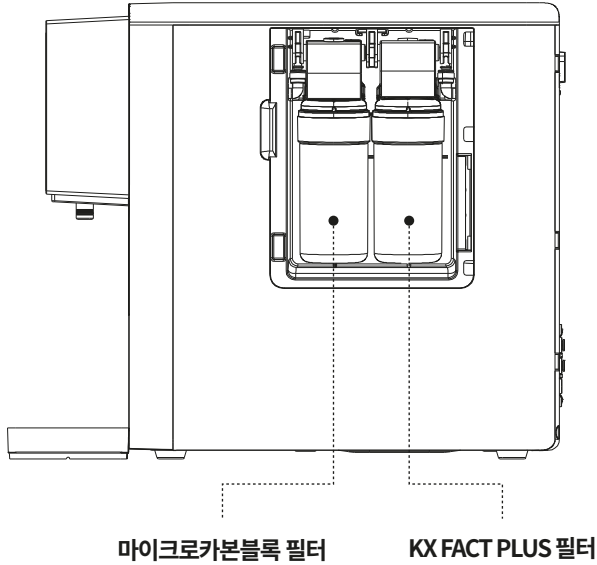


## 부속품



# 정수 시스템

- 정기적인 필터 교체를 하지 않을 경우에는 제품의 수질을 저하시킬 수 있습니다.
- 필터 교체 주기는 원수의 수질, 수압 및 사용량에 따라 달라질 수 있습니다.



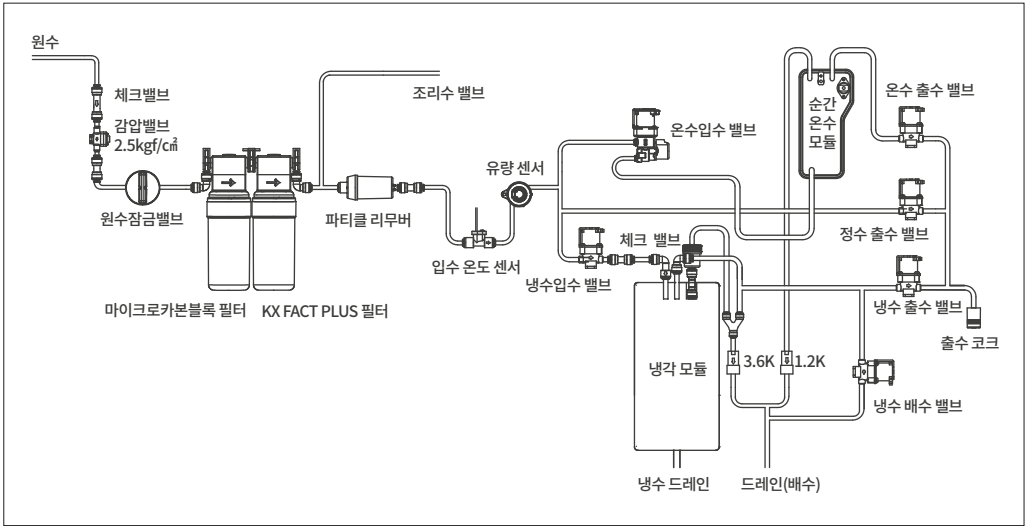
필터	마이크로카본블록 필터	KX FACT PLUS 필터
교환주기	4개월	12개월
여과재	압축활성탄, PP	셀룰로오스, 압축활성탄
정수성능	5 $\mu$ m 이상의 오염물질 제거 및 잔류 염소 성분 제거	박테리아, 바이러스 제거



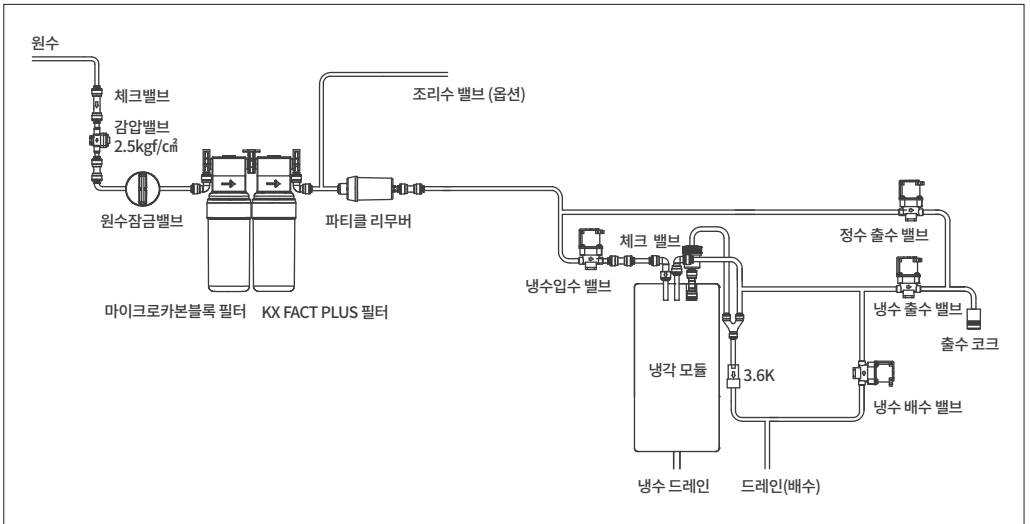
# 수배관도

- 피팅, 튜빙 등은 소모품이오니 필터 교환 시 반드시 정기적으로 점검 후 이상이 있을 경우 즉시 교환하십시오.
- 원수 입수 조건: 최소 147 kpa, 3.0ℓ/min 이상

HQP-M11CE0C | HQP-M11CW1D

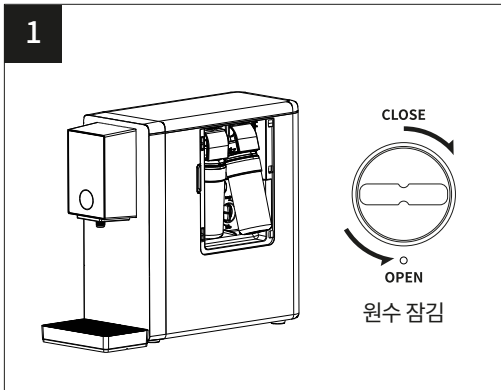


HQP-M14CW2D

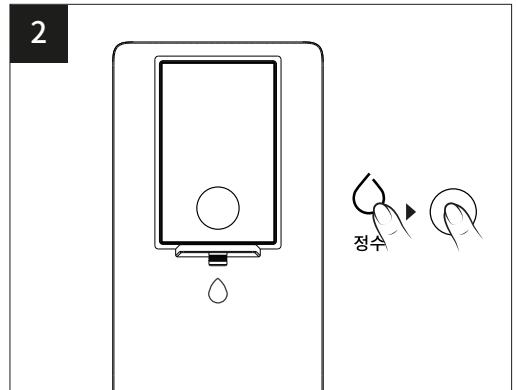


# 필터 교환 방법

- 필터는 교환시기와 순서에 맞게 교환해 주세요.
- 필터 교환 시기가 늦어지면 정수량 감소 및 정수 효과가 떨어집니다.
- 필터 교환 주기는 수질상태나 물 사용량에 따라 차이가 있습니다.
- 물의 사용량이 적더라도 가급적 필터 교환 시기에 맞추어 교환하는 것이 바람직합니다.
- 필터의 교환 주기는 정상적인 상수도 조건에서 유효정수량 기준 시 예상되는 수명이며, 품질보증 기간은 아닙니다.
- 초기 제품 설치 및 필터 교환 시 반드시 플러싱을 최소 10L 이상 진행하여 흰 물이나 거품, 검정물이 나오지 않을 때까지 물을 통수 시킨 후 사용하십시오.  
(플러싱이란? 초기 필터를 사용할 때 필터의 이물질이나 분진 등을 물을 통과시켜 씻어주는 단계)
- 초기 제품 설치 시 또는 카본 필터를 교체한 후에는 검은 가루가 미세하게 나올 수 있습니다.  
(정수 물맛을 좋게 하는 활성탄의 미세 가루가 유출된 것이며, 인체에 유해하지 않습니다.)
- 필터교환 및 관리가 끝난 후 반드시 제품 초기화를 진행해 주세요.

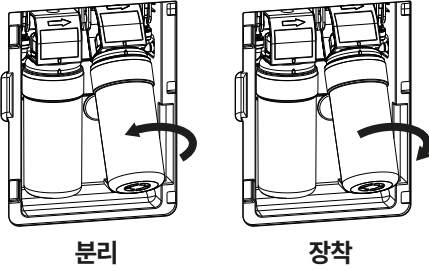


제품 우측의 필터도어를 연 후  
우측 필터를 살짝 들어 후면에 위치한 원수 볼 밸브를  
시계방향으로 돌려 밸브를 잠가주세요.



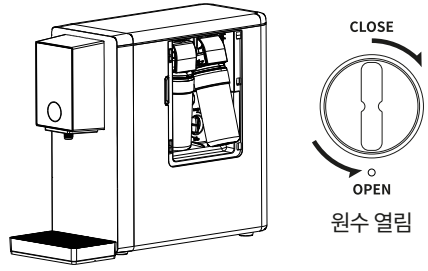
정수를 출수하여 필터와 유로에 남아 있는 압력과 물을 제거해  
주세요.

3



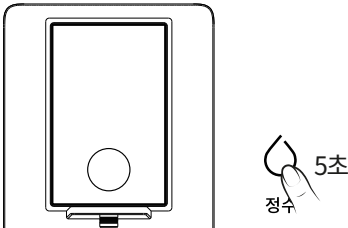
교체할 필터를 들어 올린 후 반시계 방향으로 돌려 필터를 분리해 주세요.  
 새 필터의 보호 캡을 분리한 후 시계방향으로 돌려 필터를 장착해 주세요.

4



우측 필터를 살짝 들어 후면에 위치한 원수 볼 밸브를 반시계 방향으로 돌려 밸브를 열어주세요.

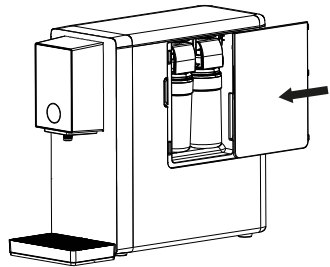
5



정수 버튼을 5초간 길게 눌러 오토 플라싱을 진행해 주세요.

※오토 플라싱: 초기 필터를 사용할 때 필터의 이물질이나 분진 등을 물을 통과시켜 씻어주는 단계  
 ※새 필터 장착 후 바로 필터 도어를 닫지 마시고 플라싱이 진행되는 동안 필터 조립 부위에서 물이 새는지 반드시 확인해 주세요.

6

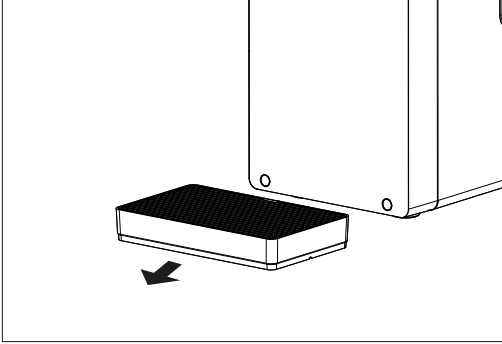


필터 도어를 닫아주세요.

# 제품 관리 방법

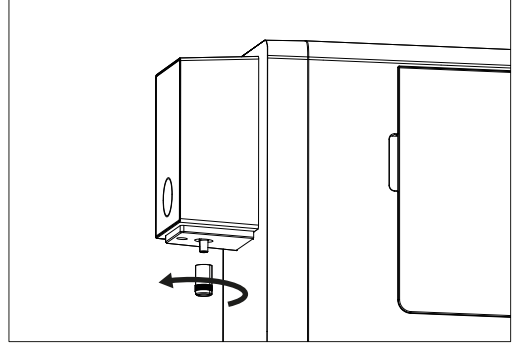
- 표시등 및 버튼 조작부는 알칼리성 세제로 닦지 마세요.
- 황산, 염산 또는 유기용제 (시너, 등유, 아세톤 등)를 사용하여 제품 표면을 닦거나 스티커 등을 붙이지 마세요.

## 물받이 세척



물받이에 물이 가득 차면 물을 비워주세요.  
물받이에 물이 가득 차지 않더라도 일주일에 한 번 이상은 비워주세요.  
물받이는 앞으로 당겨 제품에서 분리한 후 중성세제로 닦아주세요.

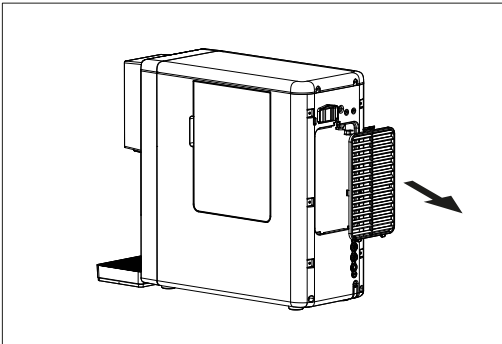
## 취수 코크 세척



취수 코크를 반시계 방향으로 돌려 분리 하고 흐르는 물에 세척한 후 마른행주로 물기를 잘 닦은 후 조립해 주세요.

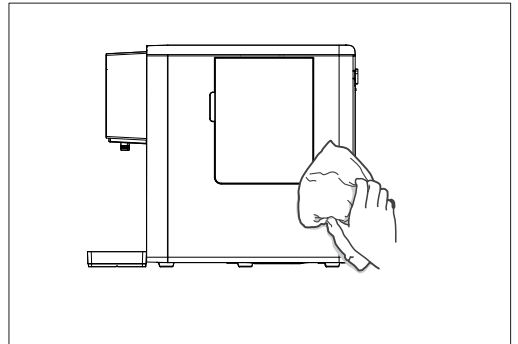
※ 취수 코크가 덜 조립될 경우 잔수가 발생할 수 있으니 꼭 조립해 주세요.

## 후면 커버 세척



제품 후면의 커버를 분리한 후 한 달에 한 번 진공청소기를 이용하여 먼지를 제거해 주세요.

## 외관 세척



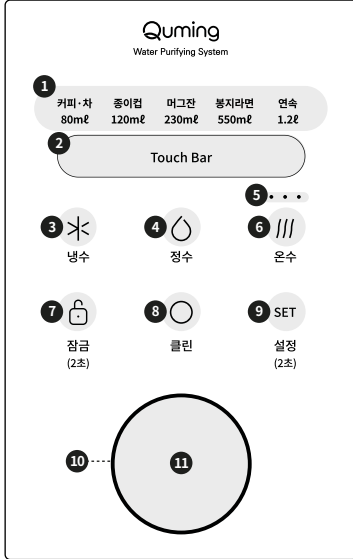
청소 전 반드시 전원 플러그를 분리하신 후 부드러운 솔 또는 마른 천으로 청소해 주세요. 오염이 심한 경우에는 부드러운 형광을 미지근한 물에 적셔 꼭 짰 후 닦아주세요.  
그리고 반드시 마른 천으로 물기를 제거해 주세요.

# 디스플레이

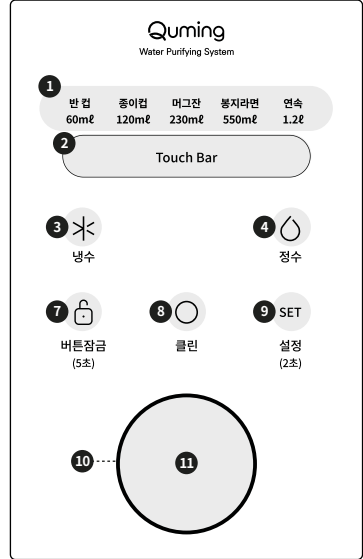
선택기능-라이팅 점등 | 미선택 기능-라이팅 미등 | 기능꺼짐-라이팅 소등

마지막 동작 후 10초가 지나면 절전모드로 전환되며 선택기능만 미등으로 표시 되며 1회 터치 후 사용 가능합니다.

HQP-M11CE0C | HQP-M11CW1D



HQP-M14CW2D



## 1 정량 추출 라이팅

선택된 정량 추출 라이팅이 점등됩니다.

## 2 정량추출 선택 버튼·터치바

정량 추출을 선택할 수 있습니다.

가볍게 한 번 터치하거나 드래그하여 선택된 용량을 변경할 수 있습니다.

냉온정: 80mℓ / 120mℓ / 230mℓ / 550mℓ / 1.2ℓ

냉정: 60mℓ / 120mℓ / 230mℓ / 550mℓ / 1.2ℓ

## 3 냉수 선택 버튼·냉수 라이팅

냉수를 선택할 수 있으며 선택 시 라이팅이 점등됩니다.

## 4 정수 선택 버튼·정수 라이팅

정수를 선택할 수 있으며 선택 시 라이팅이 점등됩니다.

## 5 온수 온도 라이팅(40/70/80°C)

선택된 온수 온도를 라이팅으로 표시합니다.

## 6 온수 선택 버튼·온수 라이팅

온수를 선택할 수 있으며 선택 시 라이팅이 점등됩니다.

온수 선택 상태에서 터치하면 온수 온도 단계가 변경됩니다.

## 7 잠금 설정 버튼·잠금 라이팅

온수 버튼 잠금(2초)과 전체 버튼 잠금(5초)을

설정할 수 있으며 잠금 상태일 경우 라이팅이 점등됩니다.

(온수 잠금의 경우 냉온정 모델에 한 함)

## 8 클린 설정 버튼·클린 라이팅

자동 클린과 수동 클린을 설정할 수 있으며

클린이 진행되는 동안 점멸합니다.

## 9 설정 버튼·설정 라이팅

자동 클린 시간을 설정할 수 있습니다.

## 10 출수 라이팅

설정에 따라 색상이 변경되며 출수하는 동안 점멸합니다.

(냉수·파랑, 정수·초록, 온수·빨강)

## 11 출수 버튼

선택된 기능으로 출수할 수 있으며

재터치 시 출수가 정지됩니다.

# 기능 사용법

- ❗ 정량추출은 각 항목별 권장 용량이 설정되어 있습니다. **고객님의 개인적인 취향과 다를 수 있습니다.**
- ❗ 전원 인가 시에는 **온수 초기화**가 필요합니다. 온수 선택 시 온수 온도 라이팅이 점멸하며 이 상태에서 출수할 경우 선택 용량과 관계없이 정수 550ml가 출수 됩니다. 온수 스위치를 껐다가 다시 켜는 시에도 온수 초기화가 필요합니다.
- ❗ 조리수와 온수를 동시에 출수하지 마세요. 동시 사용 시 저유량 감지되어 온수 기능이 정지됩니다. 다음 온수 사용 시 온수 기능 선택 후 출수 버튼을 터치하여 반컵(120ml)의 물을 출수 하면 저유량 감지 모드가 해제됩니다.
- ❗ 순간온수 방식으로 온수 출수 시 최대 10초 가량 출수 지연이 발생할 수 있습니다. 온수 출수 시 뜨거운 물에 의해 화상을 입을 수 있으니 컵을 출수구 가까이에 대고 사용하시기 바랍니다.

※ 온수 기능은 냉온정 모델에만 해당합니다.

## | 냉·정·온수 선택

냉·정·온수 버튼을 터치하면 기능이 점등되며 선택됩니다.

\*온수는 온수 잠금 해제 후 사용 가능합니다.

\*온수 기능 선택 후 10초간 동작 없을 시 이전 기능(정수 또는 냉수)로 전환됩니다.

\*냉·온수 라이팅이 소등되어 있을 경우 제품 뒷면의 냉·온수 스위치를 확인해 주세요.



## | 용량 선택

Touch Bar를 드래그 하거나 터치 시 용량이 선택 됩니다.

\*냉·온·정수는 별도로 선택하여야 합니다.

\*설정된 값 기준  $\pm 10\%$ 내외의 오차가 발생할 수 있습니다.

커피·차	종이컵	머그잔	통지라면	연속
80ml	120ml	230ml	550ml	1.2ℓ



## | 온수 온도 설정

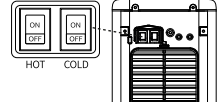
온수 버튼을 한 번 터치할 때마다 온도 설정이 변경됩니다. 선택한 온수 온도 설정은 유지됩니다.

\*설정된 값 기준  $\pm 10\%$ 내외의 오차가 발생할 수 있습니다.



## | 냉·온수 스위치 ON/OFF

제품 뒷면의 냉·온수 스위치로 냉수와 온수기능을 ON/OFF 하실 수 있습니다.



## | 잠금·잠금해제

잠금 버튼을 2초간 길게 터치하면 온수 버튼이 잠금(해제) 됩니다.

\*온수 잠금인 상태에서 온수 버튼 터치 시 부저음이 울리며 잠금 라이팅이 3회 점멸합니다.

잠금 버튼을 5초간 길게 터치하면 전체 버튼이 잠금(해제) 됩니다.

\*전체 잠금인 상태에서 아무 버튼 터치 시 부저음이 울리며 잠금 라이팅이 3회 점멸합니다.



## | 출수

출수 버튼 터치 시 선택한 기능으로 출수 됩니다.

출수 중 출수 버튼을 한 번 더 터치하면 출수가 즉시 정지됩니다.



## | 지속 출수

출수버튼을 길게 터치하는 동안 원하는 양 만큼 출수가 가능합니다.

최대 1.5L까지 출수 가능하며 버튼에서 손을 떼면 출수가 멈추게 됩니다.

\*냉·정수만 가능합니다.

## | 오토 플러싱(필터 세척)

정수 버튼을 5초간 터치하면 오토플러싱이 진행됩니다.

\*약 10~20분 소요되며 원수 환경에 따라 차이가 있을 수 있습니다.

\*동작 중 정수 5초간 터치 시 동작이 즉시 정지 됩니다.

\*동작 후 재냉각까지 약 1시간정도 소요됩니다.

\*오토플러싱이 진행되는 동안 출수 하실 수 없습니다.



## | 효과음 ON/OFF

냉정온(HQP-M11CE0C | HQP-M11CW1D): 냉수와 온수 버튼을 7초간 동시에 터치

냉정(HQP-M14CW2D): 냉수와 정수 버튼을 7초간 동시에 터치

하면 효과음을 ON/OFF 할 수 있습니다.



# 기능 사용법



클린 기능이란, 유로관을 정수 물로 순환하여 클린(청소) 하도록 하는 기능입니다.  
 자동클린을 설정해 두시면 고인 물 없이 신선한 물을 음용하실 수 있습니다.  
 클린 완료 후, 냉각 모듈이 완전히 냉각되기까지 약 1시간 소요됩니다.

## | 수동 클린

클린 버튼 5초간 터치 시 수동 클린이 진행됩니다.

- \*약 1~5분 소요되며 원수 환경에 따라 차이가 있을 수 있습니다.
- \*동작 중 클린 5초간 터치 시 동작이 즉시 정지 됩니다.
- \*동작 후 재냉각까지 약 1시간정도 소요됩니다.
- \*클린이 진행되는 동안 출수하실 수 없습니다.



## | 자동 클린

클린 버튼 터치 시 자동 클린이 설정(해제) 됩니다.

- \*자동클린이 설정되면 하루 냉수 사용량이 500ml 미만일 경우 매일 지정한 시간에 자동으로 클린 동작이 이루어집니다.
- \*제품 초기 전원 인가 시 자동클린이 활성화되어 있습니다.



## | 자동 클린 시간 설정

설정 2초간 터치 시 시간 설정 모드로 진입합니다.

설정 모드에서 해당 시간 버튼(시간 설정표 참조) 터치 시 해당 버튼만 점멸하며 시간이 설정됩니다.

- \*별도 설정을 하지 않으면 전원인가 시간으로 부터 12h 이후로 설정됩니다.
- \*현재 시각으로부터 설정 시간을 더하여 자동클린 예정 시간이 설정됩니다.  
 Ex. 오후 3시에 12h로 설정 시 새벽 3시에 자동클린 예정 시간이 설정됩니다.
- \*설정 2초간 태터치 시 설정 모드가 해제됩니다.
- \*클린이 진행되는 동안 출수하실 수 없으므로 새벽 시간 설정을 권장 드립니다.



시간 설정표 냉정온 (HQP-M11CE0C   HQP-M11CW1D)					시간 설정표 냉정 냉정(HQP-M14CW2D)				
커피·차 80mℓ	종이컵 120mℓ	머그잔 230mℓ	봉지라면 550mℓ	연속 1.2ℓ	반컵 60mℓ	종이컵 120mℓ	머그잔 230mℓ	봉지라면 550mℓ	연속 1.2ℓ
<b>2h</b>	<b>4h</b>	<b>6h</b>	<b>8h</b>	<b>10h</b>	<b>2h</b>	<b>4h</b>	<b>6h</b>	<b>8h</b>	<b>10h</b>
<b>12h</b>	<b>14h</b>	<b>16h</b>			<b>12h</b>				<b>14h</b>
※	○	///			※				○
냉수	정수	온수			냉수				정수
<b>18h</b>	<b>20h</b>	<b>22h</b>			<b>16h</b>	<b>18h</b>			<b>20h</b>
🔒	○	SET			🔒	○			SET
잠금 (2초)	클린	설정 (2초)			버튼잠금 (5초)	클린			설정 (2초)
출수버튼 <b>24h</b>					출수버튼 <b>22h</b>				



# 서비스를 요청하기 전에



제품 고장은 아니지만 여러 가지 원인으로 정수기가 비정상적으로 작동할 수 있습니다.  
이런 경우에는 우선 아래 사항에 대해 점검을 하시기 바랍니다.  
이후에도 이상 동작이 계속되면 서비스 센터로 연락해 주시기 바랍니다.

## 냉수가 안나와요.

전원이 제대로 연결되었나요?

공급 전원이 220V인지 확인해 주세요.

냉수 라이팅을 확인해 주세요.

냉수 라이팅이 꺼져 있다면 냉수 스위치를 켜주세요.

## 물이 안나와요.

필터수명이 종료되지 않았나요?

필터 교환 시기를 확인하고 서비스센터에 연락해 주세요.

단수가 되지 않았나요?

수돗물이 나올 때 정수기를 사용해 주세요.

원수 공급 밸브가 잠기지 않았나요?

원수 공급 밸브를 열어 주세요.

연결호스가 꺾이지 않았나요?

꺾인 부분을 확인하고 펴주세요.

## 정량추출이 되지 않아요.

수도 수압이 낮을 경우 출수량이 적어질 수 있습니다.  
\*사용 표준 압력 2.5kgf/cm<sup>2</sup>(245kPa) 이상 권장

## 소음이 나요.

물 흐르는 소리거나나요?

압축기 운전이 정지 또는 가동될 때 물 흐르는 소리가 납니다.  
이것은 냉매가 흐르는 소리이며 고장이 아닙니다.  
정수기 내부의 온도 변화에 따라서 각종 부품이 수축/팽창될 때  
‘딱딱’하는 소리가 날 수 있습니다.

온수 가열을 위한 히터소리가 아닌가요?

온수 모델에서는 온수 가열 시 물 끓는 소리가 발생할 수 있습니다.

## 누수가 발생했어요.

제품에서 물이 흘러나오나요?

원수밸브를 잠근 후 작동을 중지하고 서비스센터에 연락해 주세요.

## 물맛이 이상해요.

3일 이상 장기간 미사용하지 않았나요?

클린 기능을 이용해 내부의 물을 순환시킨 후 사용해 주세요.

## 물에서 미세한 입자가 보여요.

급수 시 발생하는 기포가 아닌가요?

10분 이상 경과하여도 사라지지 않으면 서비스센터로 연락해 주세요.

## 온수가 안나와요.

온수 라이팅을 확인해 주세요.

온수 라이팅이 꺼져 있다면 온수 스위치를 켜주세요.

온수 온도 라이팅이 깜빡이나나요?

온수 초기화를 시도하고, 계속해서 깜빡일 경우 전원 플러그를 뽑고 서비스센터로 연락해 주세요.

전원이 제대로 연결되었나요?

공급전원이 220V인지 확인해 주세요.

## 온수 사용 중 물 끓김이 있어요.

조리수와 동시에 사용하지 않았나요?

조리수와 온수를 동시 취수할 경우 유량이 감소하여 물 끓김 현상이  
있으며 저유량 감지 시 온수출수가 강제 정지 됩니다.

순간 온수 가열구조로 순간적으로 가열하기 때문에 수증기와 함께 취수되어 물 끓김 현상이 있을 수 있습니다.  
고장이 아닙니다.

\*화상의 우려가 있으므로 온수 취수 시 컵을 취수 코크 가까이 대로 취수하시기 바랍니다.

# 제품 규격

제품명	현대렌탈케어 냉온정수기		현대렌탈케어 냉정수기
모델명	냉·정·온		냉·정
모델명	HQP-M11CE0C	HQP-M11CW1D	HQP-M14CW2D
색상	뉴트럴베이지	화이트	화이트
제품크기	180 × 504.8 × 412.7(mm)		
제품중량	13.5 kg		13.5 kg
정격전압	AC 220V / 60Hz		
소비전력	냉수: 0.6A   온수: 2,500W		냉수: 0.6A
탱크용량	냉수: 0.85L   정수: 직수   온수: 직수		냉수: 0.85L   정수: 직수
냉수온도	4 - 12°C		4 - 12°C
온수온도	40 - 85°C		해당없음
사용온도	5 - 35°C		
사용수압	147~686kPa (1.5~7Kgf/cm <sup>2</sup> )		
사용기준	10L / 일		
사용수질	수도수		
사용기준	옥내용(가정, 사무실)		
필터구성	필터명	소재	교환주기
1	마이크로카본블록 필터	압축활성탄, PP	4개월
2	KX FACT PLUS 필터	셀룰로오스, 압축활성탄	12개월



HYUNDAI 현대렌탈케어

1800-8888

[www.hdquming.com](http://www.hdquming.com)