

Quming



WATER PURIFIER

큐밍 정수기 사용설명서

Rv.01

DELIGHT

딜라이트 냉온정수기

HQPS11CG0E | HQPS11C20E | HQPS11CY0E

현대 큐밍 고객님,

고객님, 현대 큐밍 정수기를 사용하여 주셔서 감사합니다.

안전하고 올바른 사용을 위해서는 반드시 본 사용설명서를 읽어주시기 바랍니다.

목차

- | 03 | 안전을 위한 주의사항
- | 05 | 제품 특징
- | 06 | 알아두기
- | 07 | 각 부분의 명칭
- | 08 | 디스플레이
- | 09 | 기능 사용법
- | 12 | 정수 시스템
- | 13 | 수배관도
- | 14 | 필터 교체 방법
- | 15 | 패널 교체 방법
- | 16 | 제품 관리 방법
- | 17 | 서비스를 요청하기 전에
- | 18 | 제품 규격

안전을 위한 주의사항

다음 지시되어 있는 사항들은 제품을 안전하고 정확하게 사용하여 예상치 못한 위험이나 손해를 예방하기 위한 것이므로 반드시 지켜주시기 바랍니다.

안전과 관련된 주의사항은 잘못 사용할 경우 예상되는 위험과 손해의 크기 정도 그리고 위험 발생의 긴급 정도에 따라 다음과 같이 구분하고 있습니다.

- !** **주의** 지켜지지 않으면 경미한 신체 상해 또는 물적 손해가 예상되는 경우
- !** **경고** 지켜지지 않으면 상당한 신체 상해 또는 물적 손해가 예상되는 경우
- !** **위험** 지켜지지 않으면 사망 또는 중대한 손해가 예상되는 경우

전원 주의사항

- !** 본 제품은 반드시 교류 220V 외에는 사용하지 마십시오. 감전 및 화재의 원인이 됩니다.
- !** 전원 플러그에 묻어있는 먼지나 이물질은 깨끗이 닦고 사용하세요. 감전 및 화재의 원인이 됩니다.
- !** 전원 플러그가 파손되었거나 흔들릴 때는 사용하지 마세요. 감전 및 누전, 화재의 원인이 됩니다. 전원 플러그 파손 시 구입처 및 서비스센터에 문의하여 교체하십시오.
- !** 필터 교체 시 전원코드를 뽑은 후 교체하여 주십시오. 감전의 원인이 됩니다.
- !** 전원플러그를 무리하게 구부리거나 묶거나 잡아당기지 마세요. 감전이나 쇼트로 인해 화재의 원인이 됩니다.
- !** 콘센트(멀티탭) 사용 시 정격 16A 이상의 단일 전원으로 사용하세요. 문어발식 배선은 콘센트 부가 이상 과열되어 화재의 원인이 됩니다.
- !** 전원코드를 임의로 가공하여 연결하지 마세요. 감전 및 화재의 위험이 있습니다. 전원코드가 파손된 경우에는 전원코드를 임의 가공, 연결하지 마시고 파손된 경우 서비스 센터로 연락하시기 바랍니다.
- !** 전원 플러그를 콘센트에 꽂거나 뺄 때는 손의 물기를 반드시 제거한 후 전원 플러그를 꽂거나 빼주세요. 감전의 원인이 됩니다.
- !** 제품을 배치할 때 전원 코드가 막혀있거나 손상되었는지 확인하십시오.
- !** 제품 뒷면에 여러 개의 휴대용 콘센트 또는 휴대용 전원 공급장치를 두지 마십시오.

설치 시 주의사항

- ※ 설치 시에는 반드시 당사의 설치기사를 통하여 설치해 주세요.
- !** 낙수, 우수, 목욕탕, 샤워실, 옥외 등 제품이 물이 닿거나 습기가 많은 장소에는 설치하지 마세요. 감전 및 화재, 고장의 원인이 됩니다.
- !** 급수호스가 꼬이거나 꺾이게 하지 마십시오. 누수 및 누전의 원인이 됩니다.
- !** 화기나 직사광선은 피하십시오. 제품 외관 변형의 원인이 됩니다.
- !** 단단하고 수평 한 곳에 설치하십시오. 제품 고장의 원인이 됩니다.
- !** 제품은 반드시 냉수 배관에 연결하십시오. 필터 손상의 원인이 됩니다.
- !** 설치 위치는 벽면에서 20cm 이상 띄어 설치하십시오. 제품 고장의 원인이 됩니다.
- !** 제품 설치 시 설치 부품은 당사 순정부품을 사용하십시오. 누수 및 제품 파손의 원인이 됩니다.
- !** 겨울철 동파사고의 우려가 있는 장소에 설치하지 마십시오.
- !** 기기와 함께 공급된 새 소모품을 사용해야 하며, 낡은 소모품은 재사용하지 않는 것이 좋습니다.

안전을 위한 주의사항

사용 시 주의사항

- ! **제품에 심한 충격을 주지 마세요.**
제품의 고장 및 파손, 감전의 원인이 됩니다.
- ! **제품을 함부로 분해, 수리하지 마십시오.**
화재 및 감전의 위험이 있습니다.
- ! **기계실 내에 날카로운 철사나 드라이버를 넣지 마십시오.**
제품 고장 및 감전의 원인이 됩니다.
- ! **수돗물 단수 시 전원 플러그를 뽑아주십시오.**
제품 고장의 원인이 됩니다.
- ! **제품 위에 물이 담긴 그릇이나 약품 등을 올려놓지 마세요.**
감전, 화재의 원인이 됩니다.
- ! **제품 안쪽에서 물이 흘러나오거나 주변에 물이 고여있을 경우 전원 플러그를 빼고 원수 공급 밸브를 잠근 후 서비스센터로 연락하세요.**
감전의 위험이 있습니다.
- ! **제품에서 타는 냄새, 연기가 나거나 이상한 소리가 나면 플러그를 뽑 후, 서비스센터로 연락하세요.**
감전의 위험이 있습니다.
- ! **청소 시에는 반드시 전원 플러그를 빼주세요.**
감전, 화재의 위험이 있습니다.
- ! **2-3일 이상 장시간 집을 비울 경우 원수 밸브를 잠그고, 전원코드를 빼주세요.**
재사용 시에는 냉수, 온수를 3L 이상 버리고 사용하십시오.
오동작 및 고장의 원인이 될 수 있습니다.
- ! **온수 물이 뜨거우므로 손에 닿지 않게 하십시오.**
(온수 기능 적용 모델에 한 함)
화상의 원인이 됩니다.
- ! **어린이가 온수를 직접 출수하지 않도록 하여 주시고 필요 시에는 온수 잠금 기능을 활용하세요.**
화상의 위험이 있습니다.
- ! **제품 운반 시에는 45도 이상 기울이지 마십시오.**
제품 고장의 원인이 됩니다.
- ! **제품 가동 중에는 제품을 이동하지 마십시오.**
제품 고장의 원인이 됩니다.
- ! **제품에 물건을 올려놓지 마십시오.**
제품 고장의 원인이 됩니다.

- ! **물을 뿌려 청소하거나 벤젠, 신나 등을 이용하여 제품을 닦지 마세요.**
감전, 화재의 위험이 있습니다.
 - ! **필터 교체 시 당사 순정품 필터를 사용하십시오.**
수질 및 물맛 이상의 원인이 됩니다.
 - ! **배수 라인은 반드시 배수구에 연결하고 물이 넘치지 않도록 고정하여 사용하여 주세요.**
- 정수기는 주기적인 점검을 통하여 관리가 이루어져야 하는 제품입니다.
 - 관리가 아닌 개인 또는 제3자를 통한 관리를 받으시던 중 발생하는 모든 사고에 대해서는 책임질 수 없습니다.
 - 렌탈서비스 종료가 되어 소유권이 고객님께 이전되신 고객님께서는 당사의 서비스센터를 통하여 필터 교체 및 A/S 이용을 권장합니다.
 - 본 정수기는 신체, 감각, 정신 능력이 결여되어 있거나 경험과 지식이 부족하여 감독이나 지시 없이는 안전하게 기기를 사용할 수 없는 사람(어린이 포함)이 사용하도록 만들어지지 않았습니다.
 - 본 정수기는 가정용 및 아래와 유사한 용도로 사용하도록 설계되었습니다.
 - 상점, 사무실의 탕비실 구역과 기타 작업 환경
 - 농장 및 호텔, 모텔 및 기타 주거형 환경의 사용자
 - 아침식사를 제공하는 숙박 환경
 - 음식 서비스 및 유사한 비 소매 용도
 - 어린이가 본 정수기를 가지고 놀지 않도록 어린이를 지도하여 주시기 바랍니다.
 - 전원 코드가 파손된 경우에는 위험요소를 피하기 위해 제조자나 그 대리점 또는 유자격자가 코드를 교체해야 합니다.

제품 특징

| 친환경 냉각 시스템

전기로 냉각하는 쿨링 시스템으로 사용하여 친환경적인 냉각이 가능합니다.
또한 컴프레서를 사용하지 않아 조용한 냉수 생성이 가능합니다.

| 바로 가열 시스템

원할 때마다 물을 가열하여 온수 이용이 가능합니다.
온수를 사용할 때만 히터가 동작하기 때문에 전기로 절감에 탁월합니다.(에너지 효율등급 1등급)

| 슬림한 디자인

가로 15cm의 슬림한 디자인으로 주방 공간의 활용도를 높일 수 있습니다.

| 5단계 정량 추출

5단계의 정량 추출 기능으로 고객의 생활에 밀착된 다양한 정량추출 기능을 이용할 수 있습니다.

| 항상 신선한 물 공급

클린 기능으로 고인 물 없이 항상 신선한 물을 이용할 수 있습니다.

| 출수 코크 UVLED 케어 기능

세균 번식이 쉬운 출수 코크를 주기적으로 UVLED로 케어하여 더욱 위생적으로 사용할 수 있습니다.

·시험항목: 대장균, 포도상구균,
Escherichia coli ATCC 25922, Staphylococcus aureus ATCC 6538
99.9%이상 제거

·시험기관: 한국원적외선응용평가연구원(KIFA)

·시험조건:

1. TSB 배지에 배양한 각각의 균주를 각각 시료에 0.2ml 접종한다.
2. 각각의 시료의 전원을 연결하여 작동시킨다.
3. 작동 주기 완료 후, 비이온계 계면활성제(Snogen)를 이용하여 균을 탈착한다
4. TSA 배지에 평판 도말하고 37°C incubator에서 24시간 평판 배양한다.
5. 제거율 = [(초기 농도-살균 후 농도)/초기 농도] × 100
6. 배지상의 균수는 희석배수를 곱하여 산출한 것임.

| 분리형 파우셋모듈

오염되기 쉬운 파우셋모듈을 분리하여 세척할 수 있어 위생적으로 사용할 수 있습니다.

| 원터치 필터 시스템

돌려서 쉽게 분리 가능한 필터 시스템으로 누구나 쉽게 필터를 교체할 수 있습니다.

| 철저한 정수 시스템

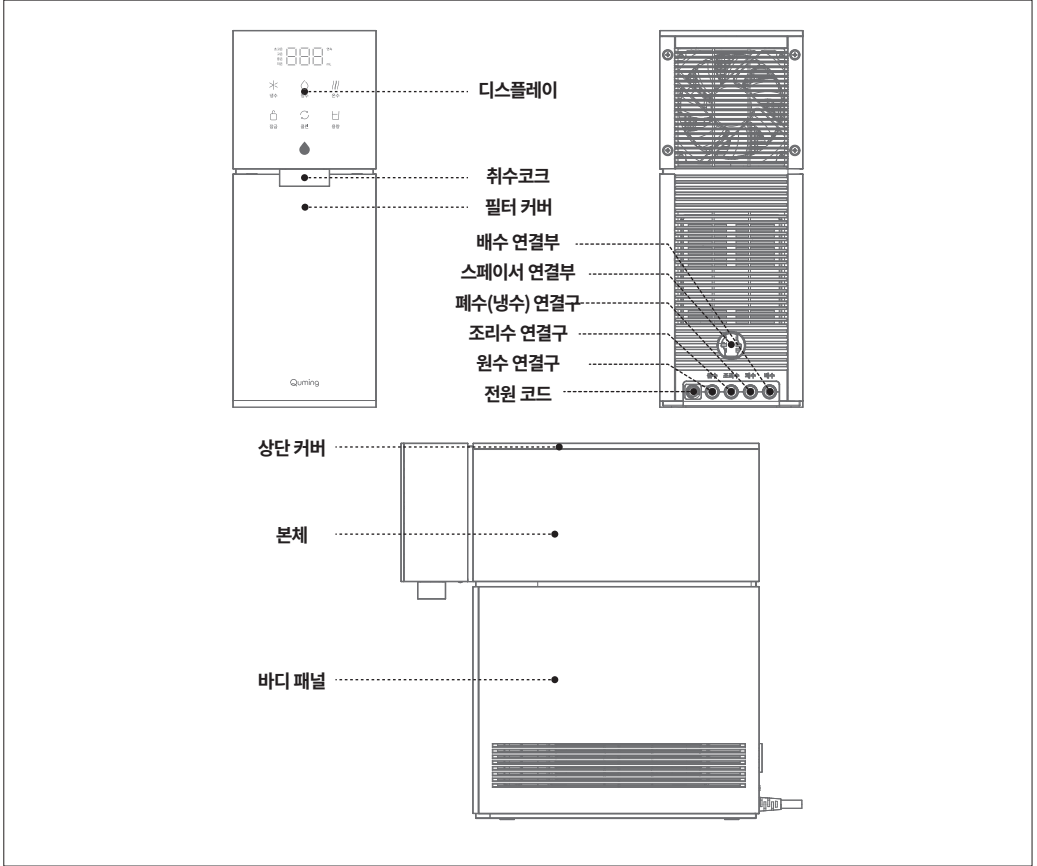
퓨어카본블록 필터: 5 μ m 이상의 오염물질 제거 및 잔류 염소 성분 제거
복합나노트랩 필터: 박테리아, 바이러스 제거

알아두기

- | 01 | 원수 공급 밸브를 열어 주십시오. 원수가 공급되어야 정수기가 정상적으로 작동합니다.
- | 02 | 순간온수 가열 방식으로 온수 출수 시 예열 시간이 소요되며, 온수 유량은 냉수/정수에 비해 적게 출수될 수 있습니다.
- | 03 | 장시간 온수를 사용하지 않을 경우 첫 잔의 온도가 낮을 수 있습니다.
- | 04 | 온수 온도 변경 직후 첫 잔은 첫 잔 온도는 유로 내 잔수로 인해 설정 온도와 다를 수 있습니다.
- | 05 | 온수 출수 시 물 튀 및 기포가 발생할 수 있습니다. 순간온수 방식의 경우 차가운 물을 빠른 속도로 가열하기 때문에 물속에 많은 양의 기포가 발생합니다. 컵에 물을 받을 때 코르크에 가깝게 위치하여 주세요.
- | 06 | 순간 가열 방식으로 가열하는 동안 가열 소음이 발생할 수 있습니다.
- | 07 | 냉수 1L 이상으로 출수 시 재 냉각 시간이 필요합니다. 충분한 시간 대기 후 사용하여 주세요.
- | 08 | 초기 제품 설치 또는 필터 교체 후, 24시간 이상 장기간 사용하지 않을 시 기포가 섞인 물이 출수될 수 있으며 이는 필터 이상이 아니니 정수 출수 모드로 10L 이상 출수 후 사용하여 주시기 바랍니다.
- | 09 | 정수기와 조리수를 동시에 사용하지 마십시오.
- | 10 | 24시간 이상 장기간 사용하지 않을 때에는 정수기의 전원 플러그를 빼고 원수 공급 밸브를 잠가 주십시오. 다시 사용하실 때에는 냉수, 온수를 3L 이상 버리고 사용해 주세요.
- | 11 | 깨끗한 물을 마시기 위해서는 반드시 정기적으로 필터 교체해 주세요. 수명이 다한 필터를 사용할 경우 정수기의 성능이 저하될 수 있습니다.
- | 12 | 제품 생산 시 검사공정에 의해 제품 내부에 일부 잔존 수가 남아있을 수 있습니다. 사용하던 제품이 아니므로 안심하고 사용하시기 바랍니다.

각 부분의 명칭

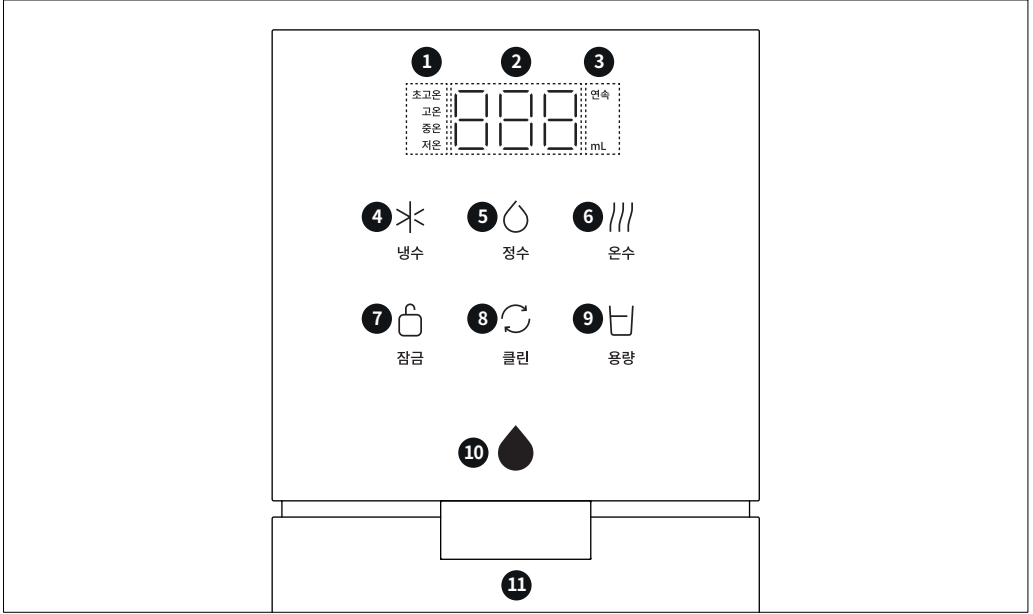
제품 명칭



부속품



디스플레이



1 온수 온도 표시창

온수 온도 4단계(저온, 중온, 고온, 초고온)를 표시 합니다.

2 숫자 표시창

용량(mL), 클린시간설정(hr), 에러, 기타 상태를 표시 합니다.

3 단위 표시창

연속(연속 출수 시), mL(용량)을 표시 합니다.

4 냉수 라이팅·냉수 버튼

냉수를 선택할 수 있습니다.

5 정수 라이팅·정수 버튼

정수를 선택할 수 있습니다.

6 온수 라이팅·온수 버튼

온수와 온수 온도를 선택할 수 있으며
온수 잠금을 설정할 수 있습니다.

7 잠금 라이팅·잠금 버튼

전체 버튼 잠금을 설정할 수 있습니다.

8 클린 라이팅·클린 버튼

자동 클린 설정 및 해제와
수동 클린을 실행할 수 있습니다.

9 용량 라이팅·용량 버튼

용량을 선택할 수 있습니다.
(80mL, 120mL, 230mL, 550mL, 1L)

10 출수 라이팅·출수 버튼

선택된 물 온도와 용량으로 출수할 수 있습니다.

11 무드등

어두운 환경에서 출수 상황을 확인할 수 있습니다.

기능 사용법



순간온수 방식으로 온수 출수 시 출수 지연이 발생할 수 있습니다.

온수 출수 시 뜨거운 물에 의해 화상을 입을 수 있으니 컵을 출수구 가까이에 대고 사용하시기 바랍니다.

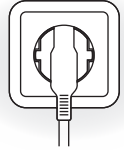
| 전원 연결 시

전원 연결 시 설치 모드로 진입하며 필터 플러싱과 온수 초기화가 진행됩니다.

*설치 진행 중 출수 버튼을 5초간 터치 시 설치가 중지됩니다.

*설치를 중지하여도 온수모듈 보호를 위한 기본 배수는 진행 됩니다.

*다시 설치를 진행하시려면 정수 버튼을 5초간 터치해 주세요.



| 냉·정·온수 선택

냉·정·온수 버튼을 터치하면 냉·정·온수를 선택할 수 있습니다.

*온수는 온수 잠금 해제 후 사용 가능합니다.

*온수 기능 선택 후 10초간 동작 없을 시 이전 기능(정수 또는 냉수)로 전환됩니다.

*냉수 라이팅이 꺼져있을 경우 냉수 기능을 켜주세요.

*온수 라이팅이 꺼져있을 경우 온수 잠금을 해제해 주세요.



냉수



정수



온수

| 냉수 기능 ON·OFF

냉수 버튼을 5초간 터치하면 냉수 기능이 ON·OFF됩니다.



냉수

5초

| 온수 온도 선택

온수 기능이 선택된 상태에서 온수 버튼을 터치하면 온수 온도가 변경됩니다.

온수 단계: 저온→중온→고온→초고온

*온도 표시창에 온수 단계가 표시됩니다.

*한 번 설정한 온도 단계는 유지됩니다.



온수

| 온수 잠금 기능

온수 버튼을 5초간 터치하면 온수 버튼이 잠금(해제) 됩니다.



온수

5초

| 잠금 기능

잠금 버튼을 5초간 터치하면 전체 버튼이 잠금(해제) 됩니다.



잠금

5초

기능 사용법

| 용량 선택

용량 버튼을 터치할 때마다 용량이 변경되며 숫자 표시창에 선택 용량이 표시됩니다.

용량: 80mL → 120mL → 230mL → 550mL → 1L

*설정된 값 기준 $\pm 15\%$ 내외의 오차가 발생할 수 있습니다.



| 출수

출수 버튼을 터치하면 선택한 기능으로 출수 됩니다.

출수 중 출수 버튼을 한 번 더 터치하면 출수가 즉시 정지됩니다.



| 연속 출수

출수 버튼을 2초간 터치하면 연속 출수가 시작됩니다. (최대 2L)

출수 중 출수 버튼을 한 번 더 터치하면 출수가 즉시 정지됩니다.



| 클린·수동클린

클린 버튼을 터치하면 클린이 설정(해제) 됩니다.

클린 버튼을 5초간 터치하면 수동 클린이 실행(정지) 됩니다.

*클린이 설정되면 하루 냉수 사용량에 따라 매일 지정한 시간에 자동으로 클린 동작이 이루어집니다.

*약 5분 소요되며 원수 환경에 따라 차이가 있을 수 있습니다.

*동작 후 재 냉각까지 약 1시간 정도 소요됩니다.

*클린이 진행되는 동안 출수하실 수 없습니다.



| 클린 시간 설정

클린 버튼과 용량 버튼을 동시에 5초간 터치하면 클린 시간 설정 모드로 진입합니다.

클린 버튼 터치 시 시간 (+), 용량버튼 터치 시 (-) 조절이 가능합니다.

*현재 시각으로부터 설정 시간을 더하여 자동클린 시간이 설정됩니다.

Ex. 오후 3시에 12h로 설정했을 경우 새벽 3시로 자동클린이 실행됩니다.

*클린이 진행되는 동안 출수하실 수 없으므로 새벽 시간 설정을 권장 드립니다.



기능 사용법

| 소리설정

냉수 버튼과 온수 버튼을 동시에 5초간 터치하면 소리 설정 모드로 진입합니다.
아래표에 따라 해당 버튼 터치 시 원하는 소리설정을 하실 수 있습니다.

*10초간 터치 없거나 출수버튼 터치 시 설정모드 종료

설정	버튼	설정	표출
소리 모드 설정	냉수	음성 안내 모드	voc
	정수	효과음 모드	bep
	온수	무음 모드	-
볼륨 설정	잠금	볼륨1	-
	클린	볼륨2	-
	용량	볼륨3	-



| UV케어

하루에 24번 UV케어가 동작합니다.
동작 시 숫자표시창이 순차 점멸하며 동작상태를 알려줍니다.



| 필터교체

필터를 교체한 뒤 필터 커버를 닫으면 자동으로 필터 플러싱이 진행됩니다.

*플러싱 진행 중 출수 버튼을 5초간 터치 시 플러싱이 중지됩니다.

플러싱 재 진행을 원하시면 정수 버튼을 5초간 터치해 주세요.

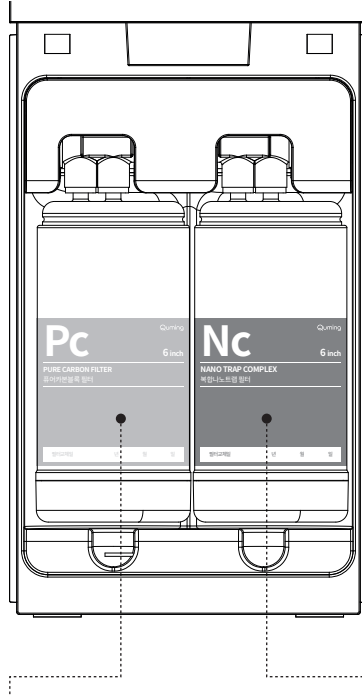
| 에러모드

각종 이상 동작 감지 시 아래와 같이 에러가 표출됩니다.
증상이 지속되면 고객센터로 연락해 주세요. (현대큐밍 고객센터: 1800-8888)

표출	감지 에러	감지 에러
E01	냉수 기능 에러	팬 필터를 세척해 주세요.
E02	단수 감지	원수 밸브를 확인해 주세요.
E03	누수 감지	원수 밸브를 잠근 뒤 고객센터로 연락해 주세요.
E04	파우셋 모듈 결합 이상	파우셋 모듈이 잘 결합되었는지 확인해 주세요.
그외	기타 에러	고객센터로 연락해 주세요.

정수 시스템

- 정기적인 필터 교체를 하지 않을 경우에는 제품의 수질을 저하시킬 수 있습니다.
- 필터 교체 주기는 원수의 수질, 수압 및 사용량에 따라 달라질 수 있습니다.
- 조리수는 음용목적이 아닙니다.



퓨어카본블록 필터

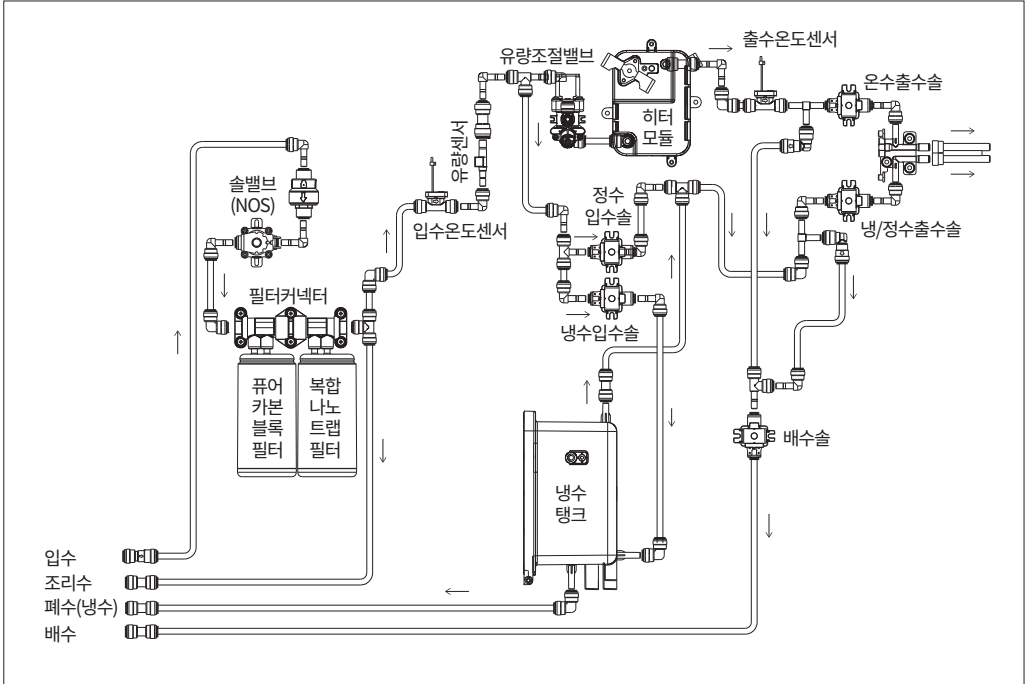
복합나노트랩 필터

필터	퓨어카본블록 필터	복합나노트랩 필터
교체주기	4 개월	12 개월
여과재	압축활성탄, 부직포	압축활성탄, 멤브레인, 부직포
정수성능	5 μ m 이상의 오염물질 제거 및 잔류 염소 성분 제거	박테리아, 바이러스 제거

(10L/1일 기준)

수배관도

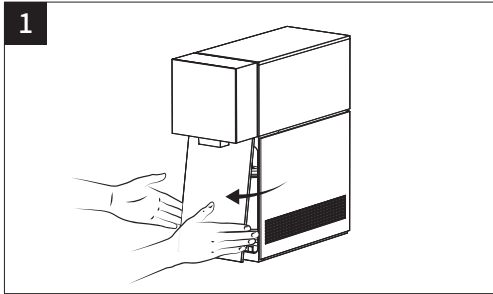
- 피팅, 튜빙 등은 소모품이오니 필터 교체 시 반드시 정기적으로 점검 후 이상이 있을 경우 즉시 교체하십시오.
- 원수 입수 조건: 최소 147 kPa, 3.0ℓ/min 이상



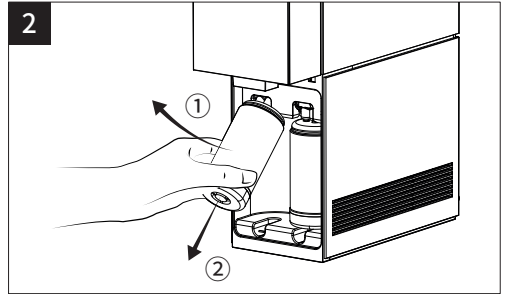
필터 교체 방법

- ⚠️ 필터 교체 시 전원코드를 절대 분리하지 마세요. 다량의 물이 쏟아질 수 있습니다.
- 주의 필터가 장착되지 않은 상태에서 필터 커버를 닫지 마세요. 다량의 물이 쏟아질 수 있습니다.

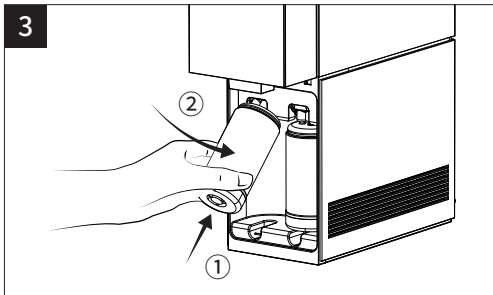
- 필터는 교체 시기와 순서에 맞게 교체해 주세요.
- 필터 교체 시기가 늦어지면 정수량 감소 및 정수 효과가 떨어집니다.
- 필터 교체주기는 수질상태나 물 사용량에 따라 차이가 있습니다.
- 물의 사용량이 적더라도 가급적 필터 교체 시기에 맞추어 교체하는 것이 바람직합니다.
- 초기 제품 설치 및 필터 교체 시 반드시 플러싱을 최소 10L 이상 진행하여 흰 물이나 거품, 검정물이 나오지 않을 때까지 물을 통수 시킨 후 사용하십시오.
(플러싱이란? 초기 필터를 사용할 때 필터의 이물질이나 분진 등을 물을 통과시켜 씻어주는 단계)
- 초기 제품 설치 시 또는 카본 필터를 교체한 후에는 검은 가루가 미세하게 나올 수 있습니다.



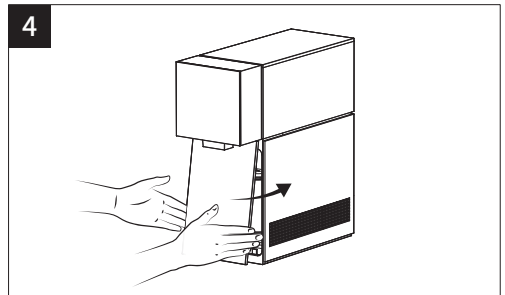
필터 커버의 아래쪽을 잡고 당겨 필터 커버를 열어 주세요.



교체할 필터를 들어 올린 후 앞으로 당겨 분리해 주세요.



새 필터를 밀어 끼운 뒤 밑으로 내려 장착해 주세요.

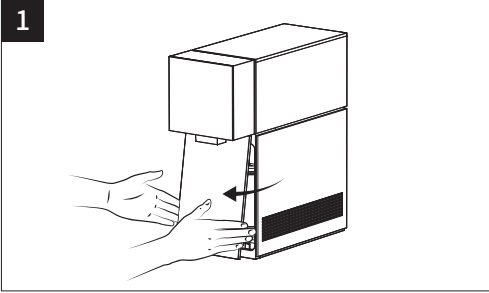


필터 커버를 위쪽부터 맞춰 닫아주세요.

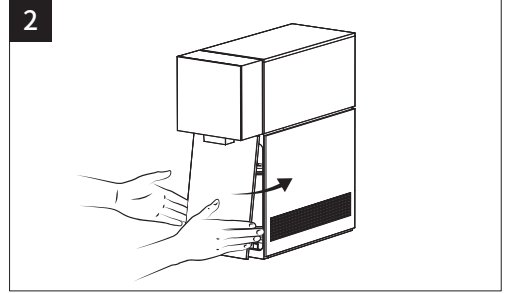
- 5 · 새 필터를 장착한 뒤 커버를 닫으면 필터 플러싱이 시작됩니다. 필터 플러싱은 약 10분 소요됩니다.
- 필터 플러싱이 끝난 뒤, 바로 음용할 수 있지만 냉수는 약 1시간 뒤 부터 이용할 수 있습니다.
- 필터 플러싱이 끝난 뒤에도 흰 물이나 거품, 검정물이 출수 된다면 정수버튼을 5초간 터치해 필터 플러싱을 한 번 더 진행해 주세요.

패널 교체 방법

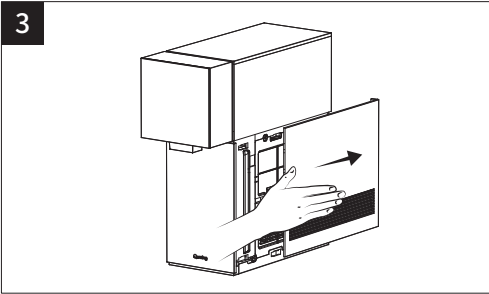
· 바디 패널을 교체하여 원하는 컬러로 매치할 수 있습니다.



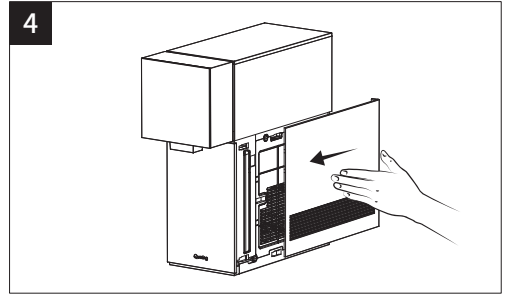
교체할 필터 커버의 아래쪽을 잡고 당겨 열어 주세요.



새 필터 커버를 위쪽부터 맞춰 닫아주세요.



교체할 바디 패널을 뒤쪽으로 힘을 주어 밀어주세요.



바디 패널을 뒤쪽에서 밀어 끼워주세요.

· 바디 패널 구매

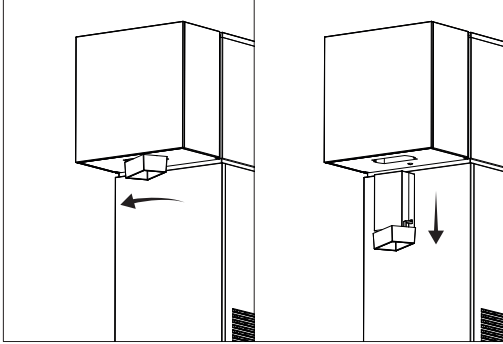
현대큐밍 홈페이지: <https://www.hdquming.com/>

현대큐밍 고객센터 : 1800-8888

제품 관리 방법

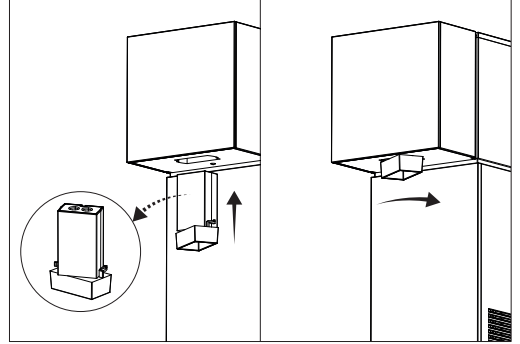
- 표시등 및 버튼 조작부는 알칼리성 세제로 닦지 마세요.
- 황산, 염산 또는 유기용제 (시너, 등유, 아세톤 등)를 사용하여 제품 표면을 닦거나 스티커 등을 붙이지 마세요.

파우셋모듈 교체(탈착 시)



파우셋모듈을 왼쪽 방향으로 돌린 후 아래로 당겨 분리해 주세요. 흐르는 물에 세척한 후 마른행주로 물기를 잘 닦아 건조해 주세요.

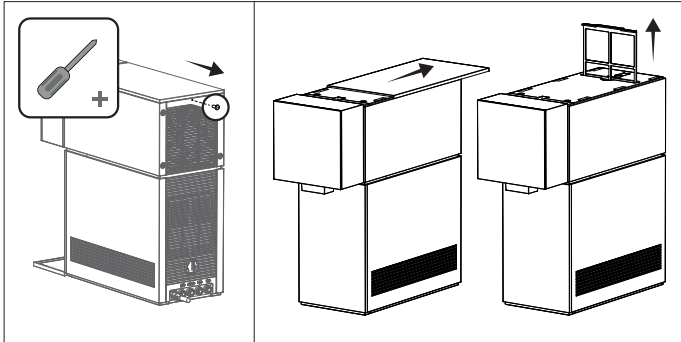
파우셋모듈 교체(장착 시)



위와 같이 비스듬한 상태로 파우셋모듈을 분체에 조립한 뒤 오른쪽으로 돌려 장착해 주세요.

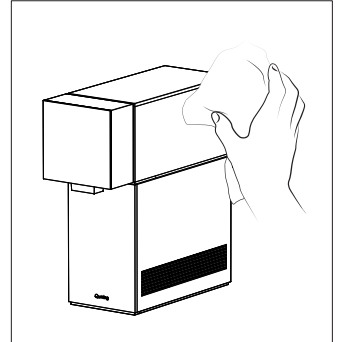
※ 파우셋모듈이 덜 조립될 경우 잔수가 발생할 수 있으니 꼭 조립해 주세요.

팬 필터 세척



제품 후면에 위치한 스크류를 “십자 드라이버”를 사용하여 제거한 뒤 분리한 스크류는 잘 보이는 곳에 보관하세요. 제품 상단 커버를 뒤로 밀어 분리해주세요. 상단의 팬 필터를 위로 당겨 분리한 뒤 흐르는 물에 조심스럽게 씻어 그늘에 말려주세요.

외관 세척



청소전반드시 전원플러그를 분리하신 후 부드러운솔 또는 마른천으로 청소해주세요. 오염이 심한 경우에는 부드러운헝겂을 미지근한물에 적셔 꼭땀 후 닦아주세요. 그리고반드시마른천으로 물기를 제거해주세요.

서비스를 요청하기 전에



제품 고장은 아니지만 여러 가지 원인으로 정수기가 비정상적으로 작동할 수 있습니다.
이런 경우에는 우선 아래 사항에 대해 점검을 하시기 바랍니다.
이후에도 이상 동작이 계속되면 서비스 센터로 연락해 주시기 바랍니다.

냉수가 안 나와요.	전원이 제대로 연결되었나요?	공급 전원이 220V인지 확인해 주세요.
	냉수 라이팅을 확인해 주세요.	냉수 라이팅이 꺼져 있다면 냉수 기능을 켜주세요.
	팬 필터를 청소하셨나요?	주기적으로 팬 필터를 청소해 주세요.
	정수기가 벽과 가깝게 설치되어 있나요?	공기 순환이 안되고 있어요. 제품과 벽 사이 20cm 공간을 유지해 주세요.
출수량이 적어졌어요.	필터 수명이 종료되지 않았나요?	필터 교체 시기를 확인하고 서비스센터에 연락해 주세요.
	단수가 되지 않았나요?	수돗물이 나올 때 정수기를 사용해 주세요.
	원수 공급 밸브가 잠기지 않았나요?	원수 공급 밸브를 열어 주세요.
	연결호스가 꺾이지 않았나요?	꺾인 부분을 확인하고 펴주세요.
정량추출이 되지 않아요.	수도 수압이 낮을 경우 출수량이 적어질 수 있습니다. *사용 표준 압력 245 kPa(2.5kgf/cm ²) 이상 권장	
소음이 나요.	온수 가열을 위한 히터 소리가 아닌가요?	온수 모델에서는 온수 가열 시 물 끓는 소리가 발생할 수 있습니다.
누수가 발생했어요.	제품에서 물이 흘러나오나요?	원수 밸브를 잠근 후 작동을 중지하고 서비스센터에 연락해 주세요.
물맛이 이상해요.	3일 이상 장기간 미사용하지 않았나요?	클린 기능을 이용해 내부의 물을 순환시킨 후 사용해 주세요.
	필터를 교체하셨나요?	플러싱 기능을 중지하셨다면 물 맛에 영향을 줄 수 있습니다. 플러싱을 완료해주세요.
물에서 미세한 입자가 보여요.	급수 시 발생하는 기포가 아닌가요?	10분 이상 경과하여도 사라지지 않으면 서비스센터로 연락해 주세요.
온수가 안 나와요.	온수 라이팅을 확인해 주세요.	온수 라이팅이 꺼져 있다면 온수 잠금을 해제해 주세요.
	전원이 제대로 연결되었나요?	공급전원이 220V인지 확인해 주세요.
온수 사용 중 물 끓김이 있어요.	조리수와 동시에 사용하지 않았나요?	조리수와 온수를 동시 취수할 경우 유량이 감소하여 물 끓김 현상이 있으며 저유량 감지 시 온수 출수가 강제 정지됩니다.
	순간 온수 가열구조로 순간적으로 가열하기 때문에 수증기와 함께 취수되어 물 끓김 현상이 있을 수 있습니다. 고장이 아닙니다.	
	*화상의 우려가 있으므로 온수 취수 시 컵을 취수 코크 가까이 대로 취수하시기 바랍니다.	

제품 규격

제품명	현대렌탈케어 냉온정수기 전기냉수기(순간온수기 겸용)	
모델명	HQPS11CG0E HQPS11C20E HQPS11CY0E	
제품크기(WDH)	150×378.3×394.1(mm)	
제품중량	7kg	
용량	냉수	0.9L
	정수	직수
	온수	직수
정격전압	220V~, 60 Hz	
소비전력	냉수: 0.87A / 온수: 2700W	
원수온도	5°C - 35°C	
사용수압	147~686 kPa(1.5~7 kgf/cm ²)	
유효정수량	1,500 L	
사용수질	수도수	
사용기준	옥내용	
필터명 (10L/1일 기준)	퓨어카본블록 필터 - 4개월	
	복합나노트랩 필터 - 12개월	
정수성능	별도 표시	
제조사	(주)블루테크 인천광역시 남동구 남동대로 49번길 42 2층 032-818-9901	
판매원	(주)현대렌탈케어 서울특별시 강동구 올림픽로 753 1800-8888	

※ 제품의 사양은 제품의 품질향상을 위해 예고없이 변경될 수 있습니다.



HYUNDAI 현대렌탈케어

1800-8888

www.hdquming.com