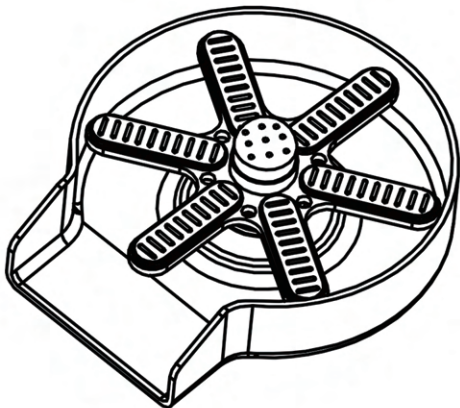


Quming | 프리미엄 컵 세척기

설치가이드



제품을 설치 하기 전에 읽고 설치 하시기 바랍니다.
나중에 참조 할 수 있도록 보관 하기 바랍니다.

제품 조립도

리마인더:

경사 고무링과 노즐은

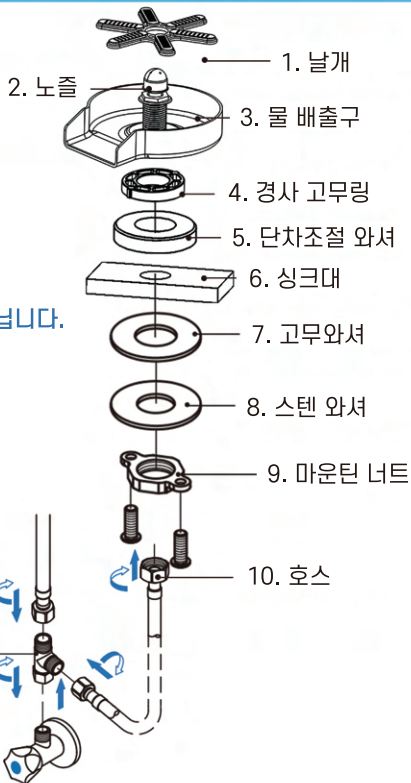
수평이 유지 되어야 합니다.

단차조절 와셔는 싱크대의

높이 조절을 위한 부품으로 필수는 아닙니다.



조립도구 별도 필요



설치 시 주의사항



각 가정의 상황에 맞추어서 신중히 설치 위치를 정하십시오.

설치부 중앙에서 싱크대 뒷편까지 최소 6cm 이상 떨어뜨려서 설치 하십시오.

설치부 중앙과 수전까지는 최소 7.6cm 이상 떨어뜨려서 설치 하십시오.

그렇지 않으면 충돌 위험이 있습니다.

설치부 중앙과 싱크대까지는 7.6cm 이하로 설치 하십시오.

그렇지 않으면 물이 싱크대로 흘러 들어갈 수 없습니다.

설치 순서

설치 하기 전에 설명서를 읽으십시오.

설명서를 읽지 않고 설치를 할 경우, 신체 상해, 재산 피해 또는 제품 결함이 발생 할 수 있으며, 판매자는 이에 대한 책임을 지지 않습니다.

설치 전 주의 사항 : 냉수, 온수 밸브를 잠그십시오

1단계

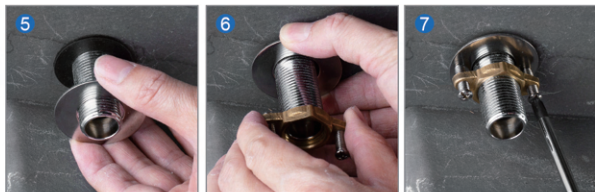
싱크대 구멍에 물배출구 (3)와 경사 고무링 (4), 단차조절 와셔 (5)를 위치하고 노즐 (2)을 위에서 결합 시킵니다.

싱크대의 높이가 맞지 않을 경우 단차조절 와셔 (5)를 이용하여 높이를 맞춥니다. 날개 (1)를 노즐 (2)에 결합시킵니다. 이때 날개의 상단 부분이 위로 오도록 합니다.



2단계 너트 (7)을 완전히 조입니다.

조이기 전에 물배출구 (3)의 위치가 싱크대 방향으로 올바르게 되어 있는지 확인 합니다. 너트를 완전히 조인 후에 너트 양 옆에 달린 나사도 조여 줍니다.



설치 순서

3단계

제품에 온수로 공급할지 냉수로 공급할지 결정 하십시오. (냉수로 공급하는 것을 추천 드립니다.)
선택한 밸브를 잠그고 기존에 있던 호스를 풀어줍니다.
호스가 있던 자리에 T-밸브 (11)를 한쪽 끝에 그림과 같이 연결합니다.
나머지 두쪽에는 기존에 있던 호스를 연결하고, 나머지 한군대는 동봉된 호스 (10)를 연결 합니다.
동봉된 호스 (10) 나머지 한쪽 끝은 본체 노출 (2)에 연결 합니다.
연결시에는 정렬을 잘 확인 하고 렌치를 이용해서 조여주는 것을 추천합니다.



4단계

잠긴 밸브를 켜고 설치했던 모든 부분에 누수가 있는지 확인 하십시오.
누수가 없으면 설치가 완료된 것 입니다.



청소 및 관리

제품 세척시에 부드러운 수건이나 천으로 닦아 주세요.
거친 연마제나 광택제는 제품을 손상 시킬수도 있습니다.



경사 고무링의 경사각은
배수가 원활하게 되도록
설계 되어 있습니다.

품질 경영 촉진법에 의한 품질표시

품 명	현대큐밍 컵세척기
재 질	ABS, 스테인리스
사 이 지	13 * 14 * 4.3cm
원 산 지	중국
제조연월	2023. 08
제 조 사	CANGZHOU HUICONG HARDWARE PRODUCTS CO.,LTD
수 입 원	(☎) 두일지엘 02-2026-2480 서울 금천구 가산디지털1로 168 B-1401호
판 매 원	(☎) 현대렌탈케어 1800-8888 서울 강동구 올림픽로 753 우진빌딩
교 환 처	구입처
사용연령	만 14세 이상

취급주의사항 : 제품이 파손될 수 있으니 충격이나 화기에 주의하여 사용하십시오.
본 제품은 공정거래위원회 고시 소비자 분쟁해결 기준에 의거 교환 및 보상을 받으실 수 있습니다.